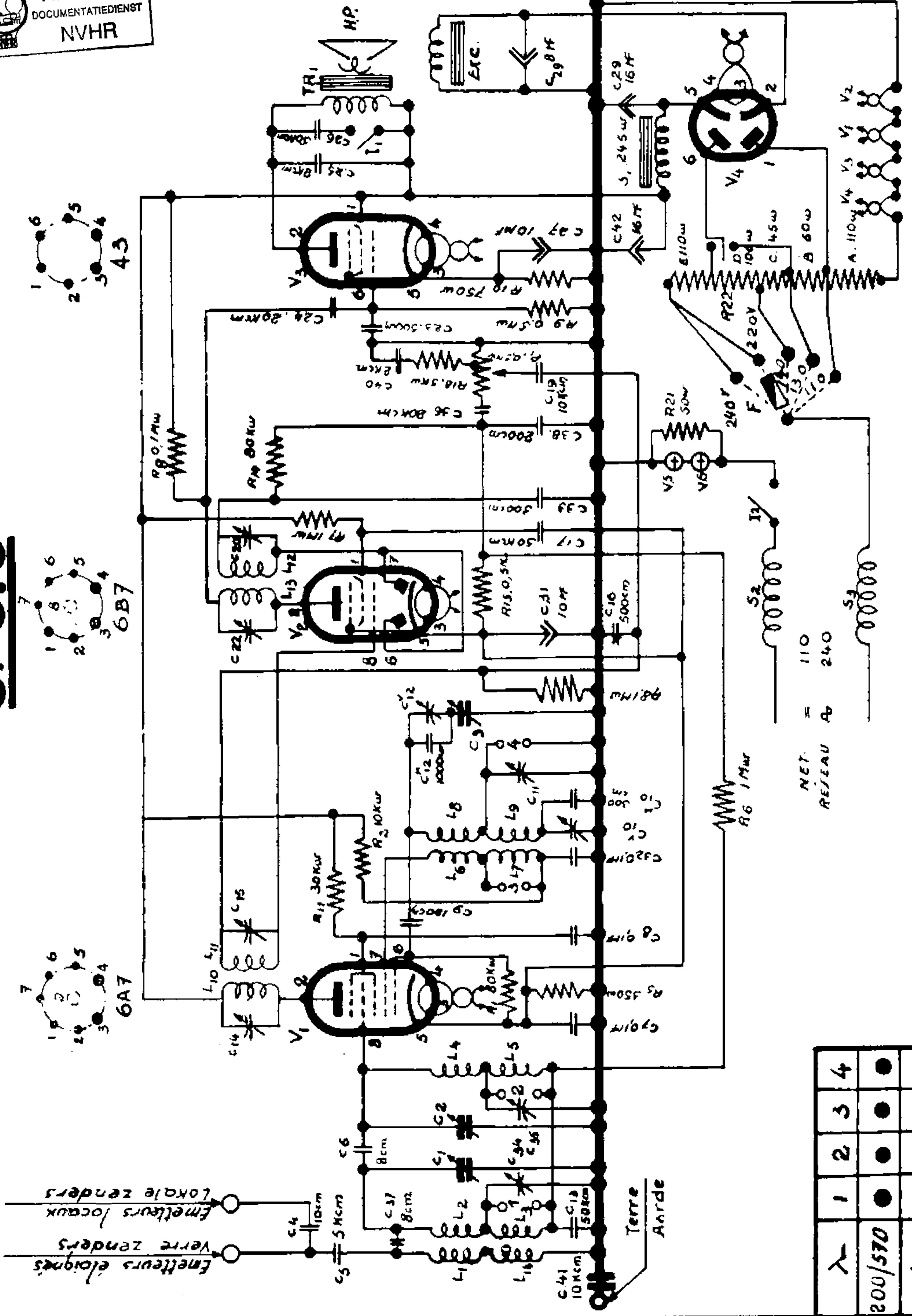
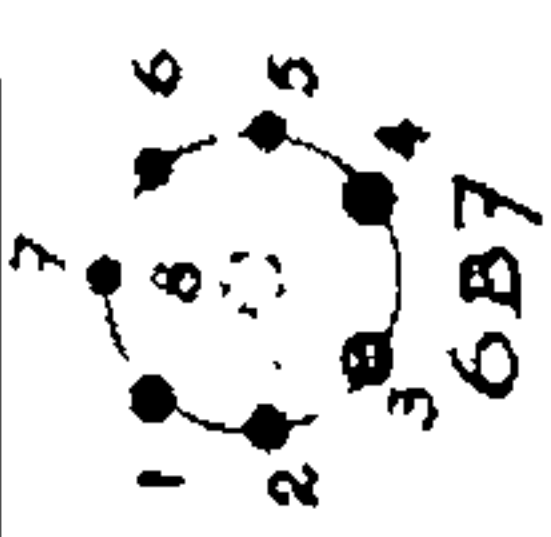
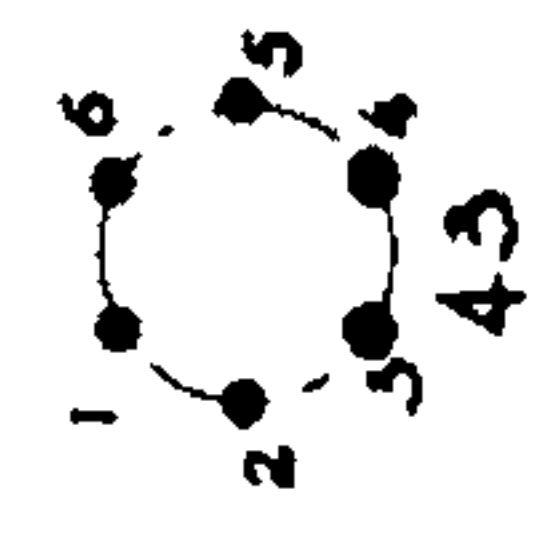


# 373.U

Emetteurs éloignés  
Emetteurs locaux  
Lokale zenders



$\lambda$	1	2	3	4
200/570	●	●	●	●
400/2000	○	○	○	○

NET. = 110  
RESEAU AB 240

220 V.

	$V_1$	$V_2$	$V_3$	$V_4$
If	285	285	285	285
Vf	6	5,8	22,8	23,5
Ic	7	0,6	28,3	} 39 Bekr
				} 37 H S
Vc	2,7	2,7	22,3	} 86 Bekr
				} 160 H S
Ig <sub>r</sub>	0,2	—	—	—
Ig <sub>1</sub>	1,55	—	—	—
Vg <sub>2</sub>	132	—	—	—
Igs	2,6	0,12	4,6	—
Vgs	76	32	152	—
Ia	3,2	0,44	24,8	—
Va	152	102	147	—

110 V.

	$V_1$	$V_2$	$V_3$	$V_4$
If	300	300	300	300
Vf	6,5	6,3	24,8	25,8
Ic	3,8	0,35	16,2	} 42 Bekr
				} 21,2 H S
Vc	1,5	1,5	12,7	} 94 Bekr
				} 95 H S
Ig <sub>r</sub>	0,1	—	—	—
Ig <sub>1</sub>	0,85	—	—	—
Vg <sub>2</sub>	78	—	—	—
Igs	1,5	0,07	2,65	—
Vgs	45	16	90	—
Ia	1,6	0,3	13,8	—
Va	90	55	86	—