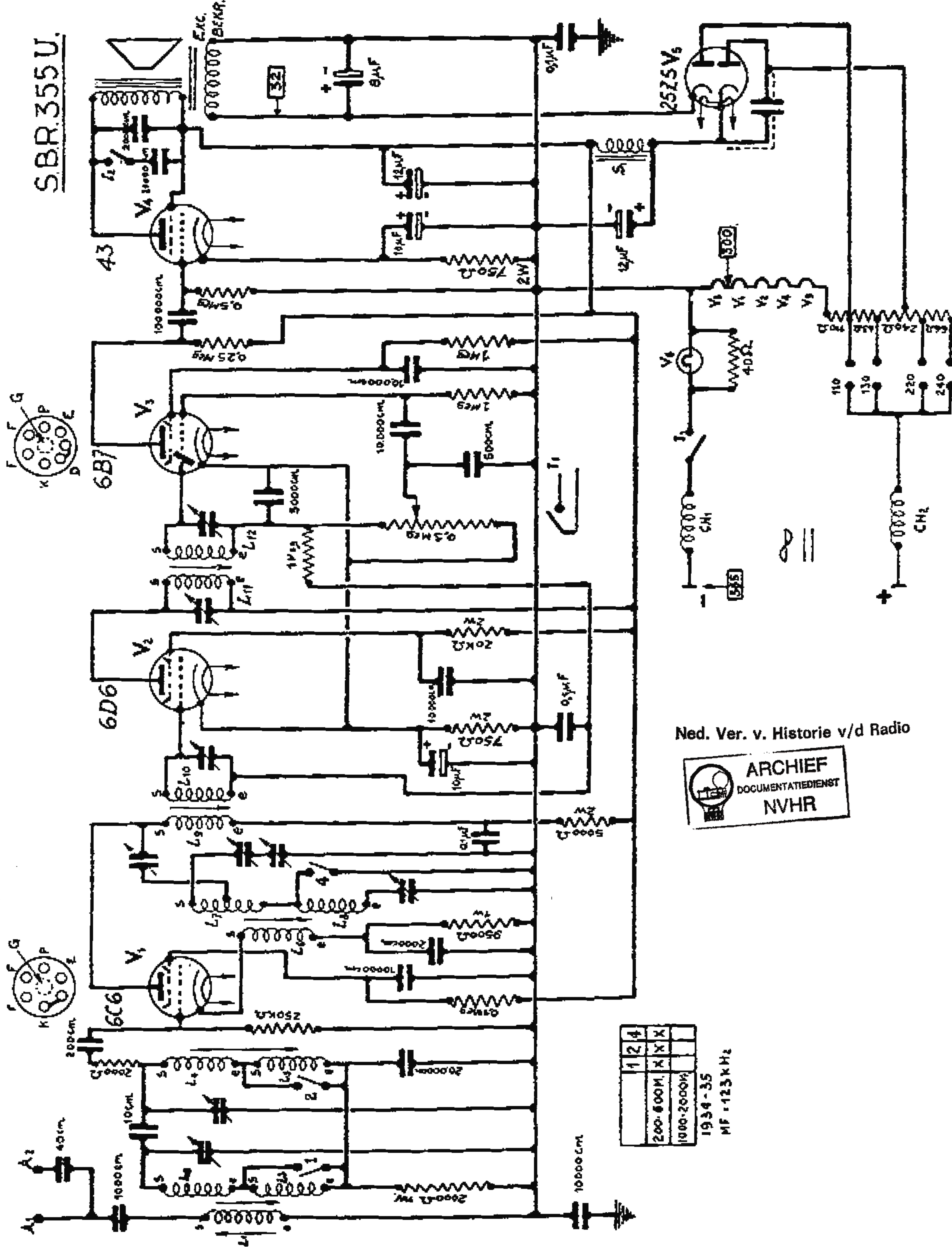
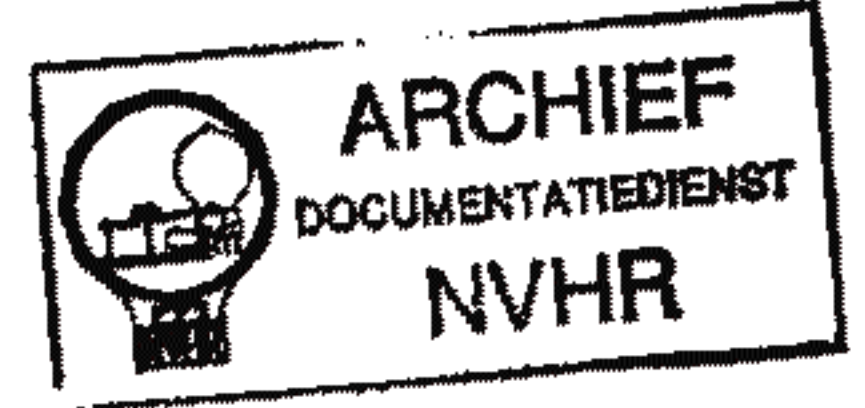


SBR.355U.



Ned. Ver. v. Historie v/d Radio



124	
200-600M. K X K	
1000-2000M	

1934-35
MF - 123 kHz

Verbruik (consommation)

	mA.	Watt
220 V. \sim	380	84
220 V. =	390	86
110 V. \sim	390	43
110 V. =	380	42

Schakelschema zie blz. 189

Schéma voir p. 189

Spanningen en stroomen (tensions et courants)

220 V.

Lamp(e)	V _a	I _a	V _s	I _s	I _a (tot)	V _{bekr.}
V ₁	140	0,8	85	0,3	41	72
V ₂	150	9	90	2,—		
V ₄	150	23	150	4,5		

130 V.

V ₁	105	0,6	63	0,2	28	21
V ₂	110	6	70	1,5		
V ₄	110	16	110	3		

Voltm. 500 Ω p.v.