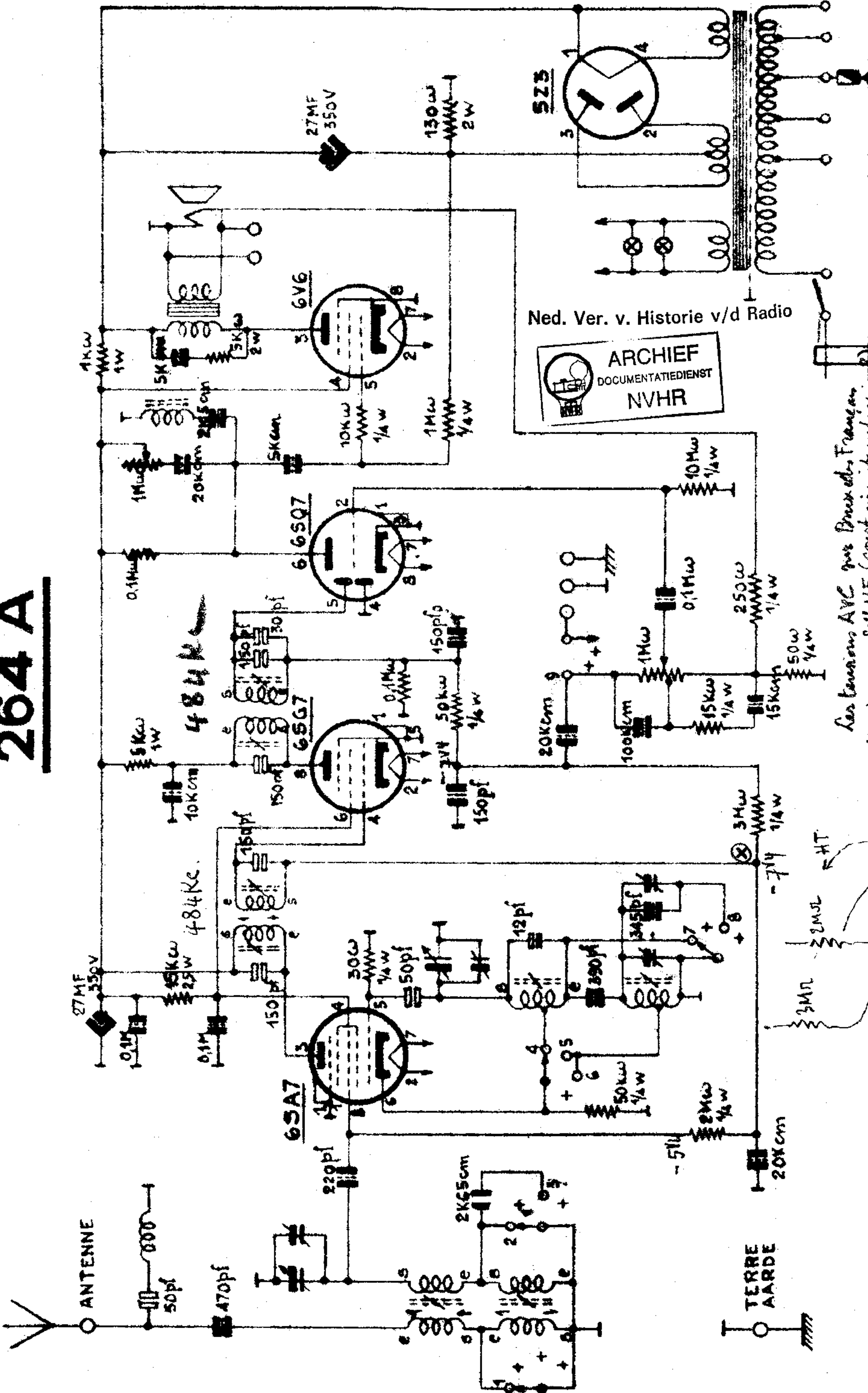
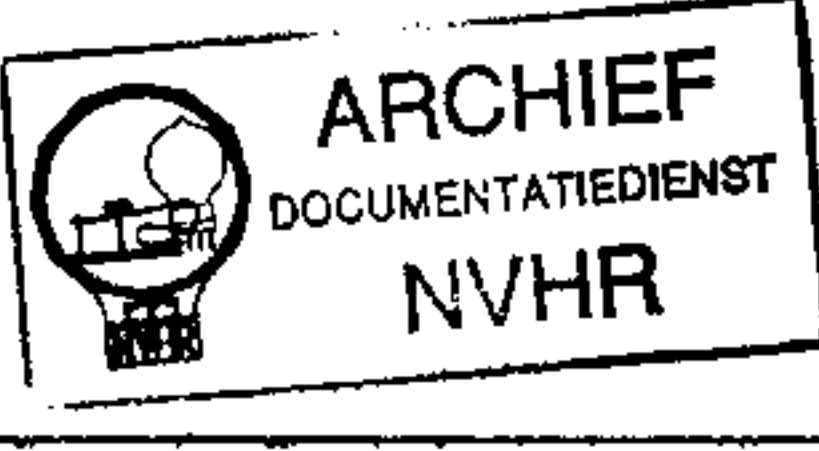


264 A

SBR 264A



Ned. Ver. v. Historie v/d Radio



Les tensions AVC sur Prox et les Français
une panne self MF (court circuit entre spins)
à 100k MF réglable par 25k devar

65Q7

6V6

5Z3

65Q7

6V6

5Z3

6V6

5Z3

6V6

5Z3

6V6

5Z3

6V6

λ	1	2	3	4	5	6	7	8	9
15-31	●	○	○	○	○	○	○	○	○
180-370	○	○	○	○	○	○	○	○	○
4100-19000	○	○	○	○	○	○	○	○	○
P.U	○	○	○	○	○	○	○	○	○

Tel qu'il était monté

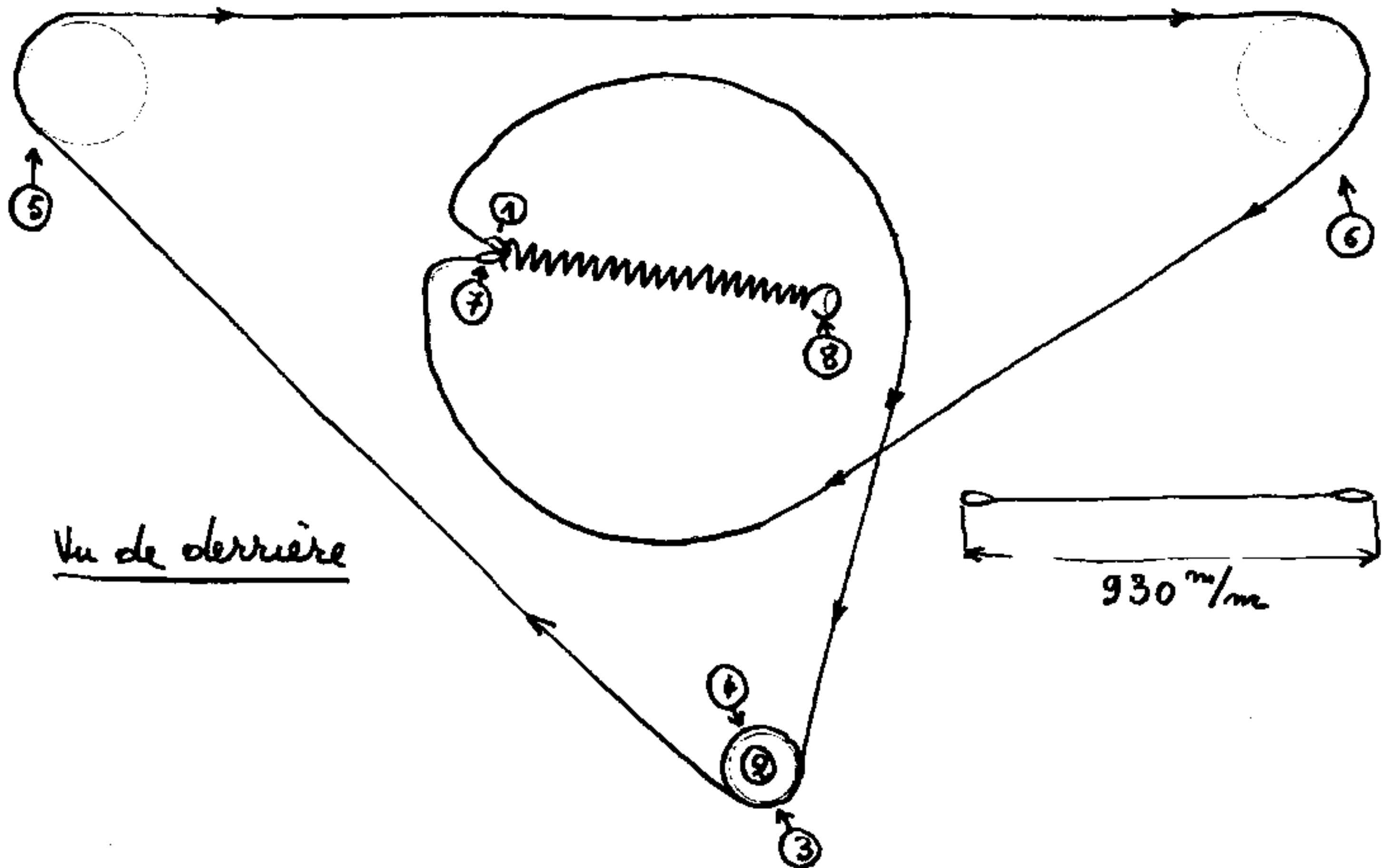
RADIO - HENRI

116, Rue de la Déportation

ou Rue de Nivelles

TUBIZE - TÉL. : 208

SBR TYPE 264



Vu de derrière

930^{mm}/m

- 1) couper et nouer nylon 70/100 à 930^{mm}/m
- 2) mettre cv vers milieu, accrocher ⑧ puis ①, sur ② passer 4 fois à ③ et 3 fois à ④
- 3) passer ⑤ ⑥, rentrer à ⑦, décrocher ⑧, accrocher les 2 bouts au ressort ① ⑦ tendre, accrocher ⑧.
- 4) huiler cv, poulies, curseur.