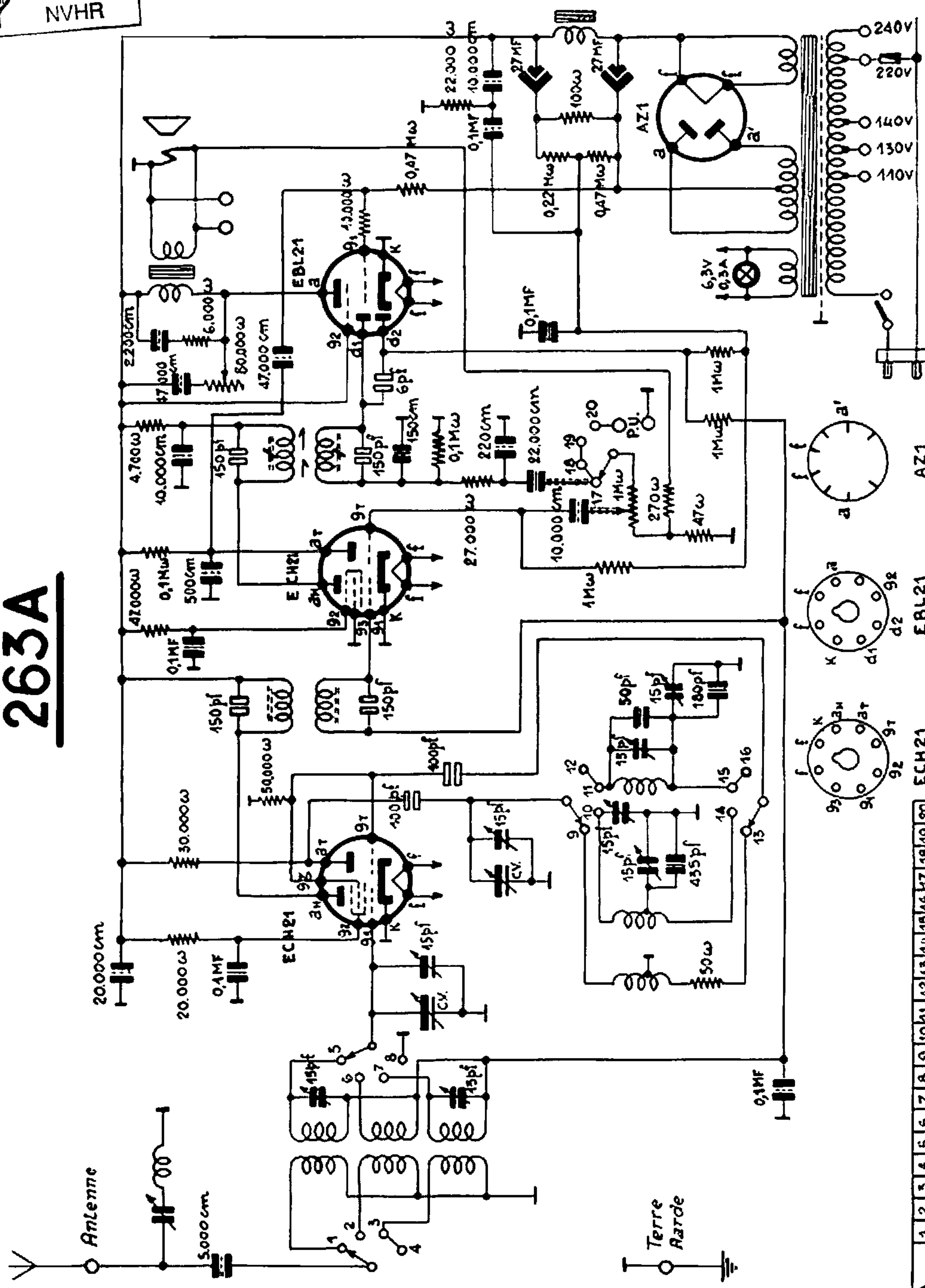


# 263A



λ	1	2	3	4	5	6	7	8	9	10	11	12	13	14	15	16	17	18	19	20	
19-55	●	○	○	○	○	○	○	○	○	○	○	○	○	○	○	○	○	○	○	○	○
190-550	○	○	○	○	○	○	○	○	○	○	○	○	○	○	○	○	○	○	○	○	○
800-2000	○	○	○	○	○	○	○	○	○	○	○	○	○	○	○	○	○	○	○	○	○
P.U.	○	○	○	○	○	○	○	○	○	○	○	○	○	○	○	○	○	○	○	○	○

Met dank aan Etienne Drappier