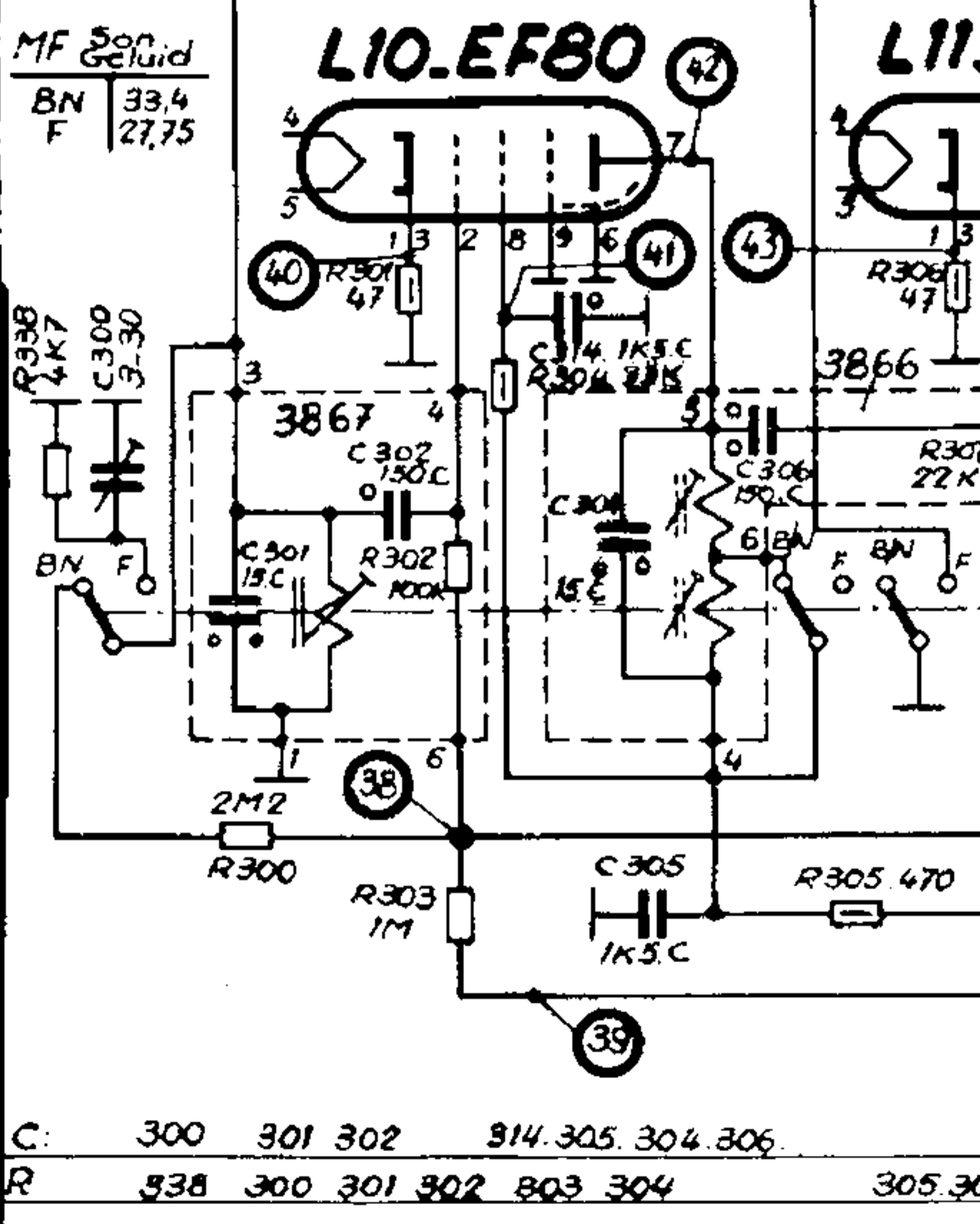
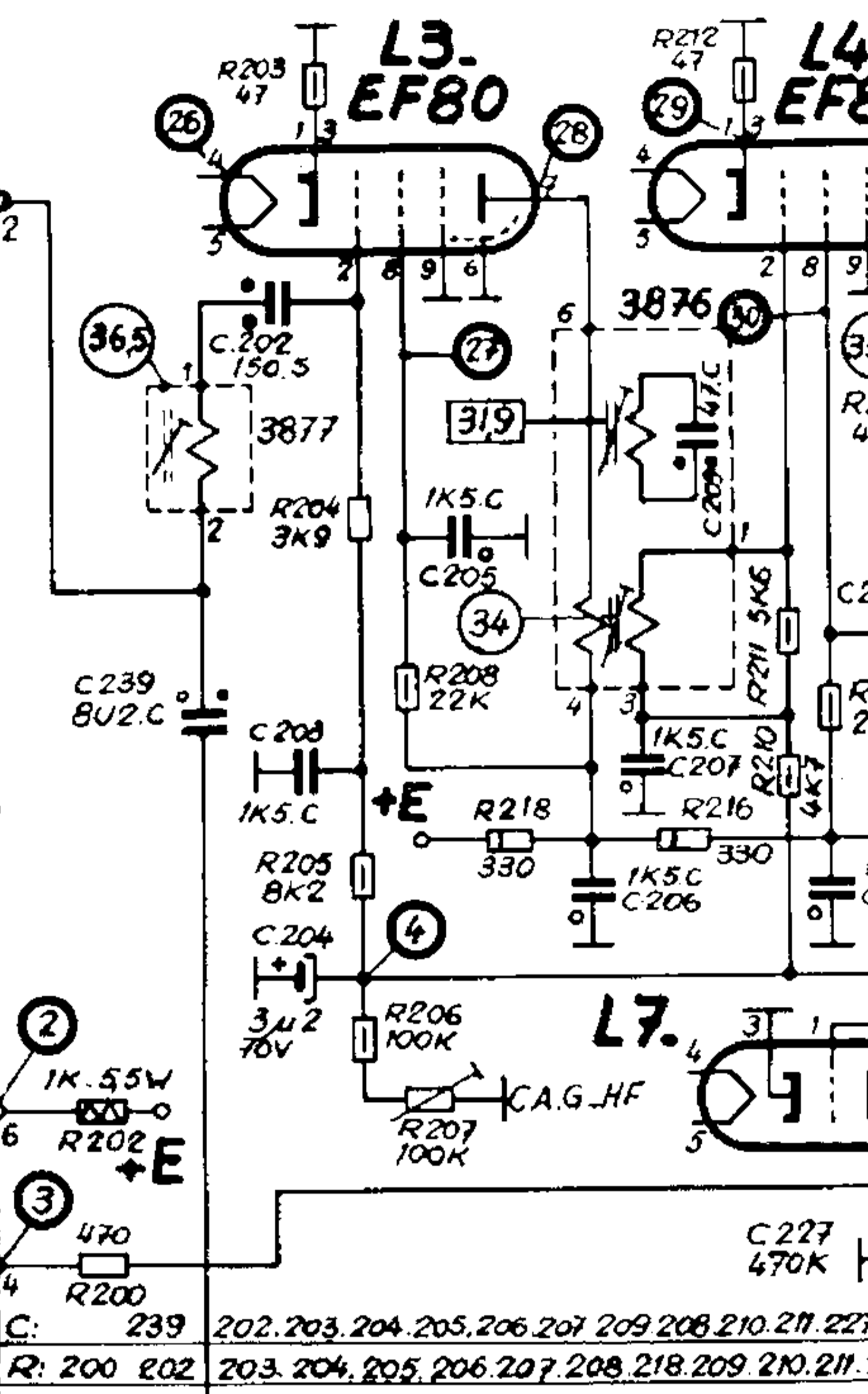
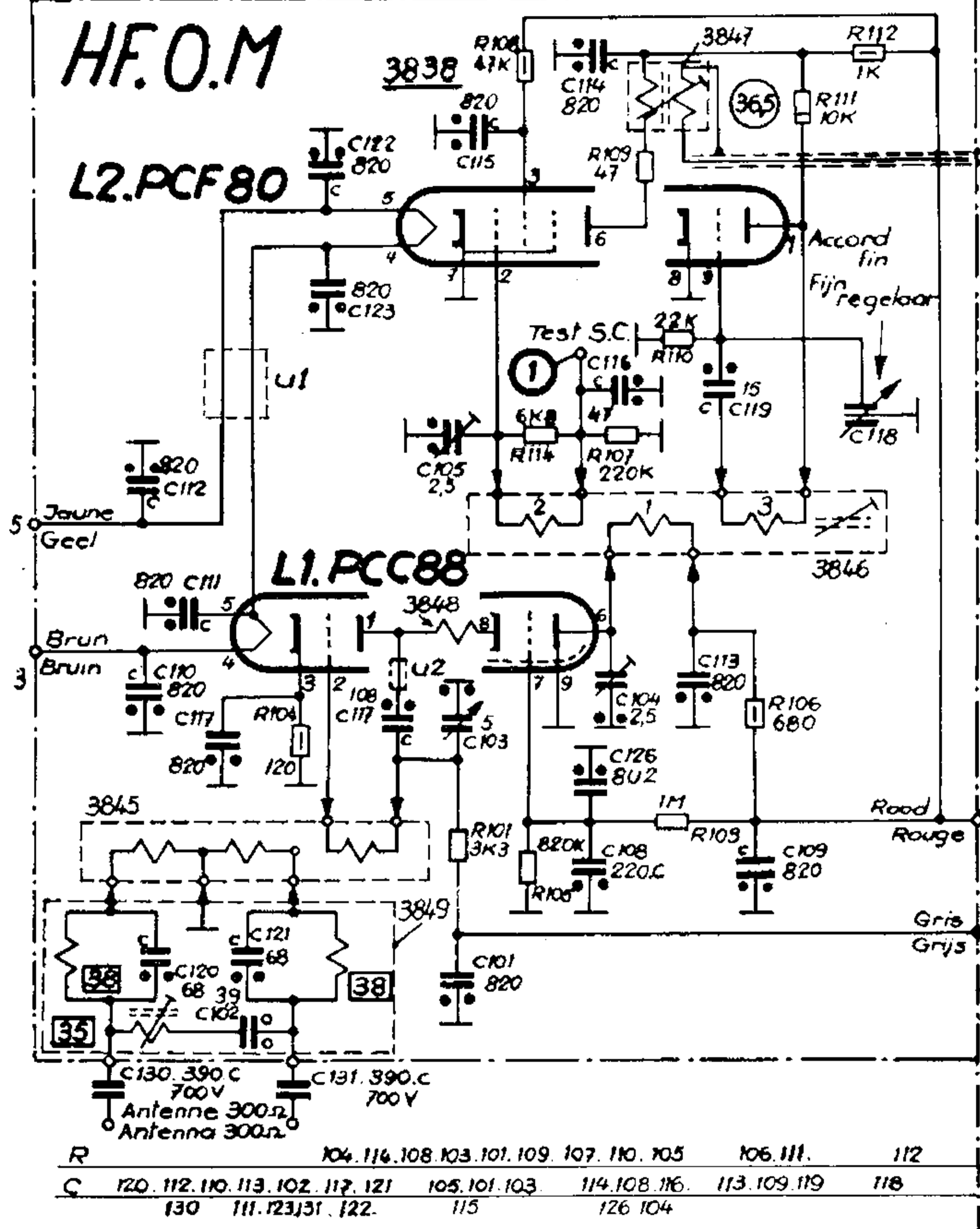


○ Mcs.  
□ Mcs.

Les tensions indiquées dans ce schéma ont été relevées pour une tension d'alimentation de 220 V, aucun signal n'étant appliqué sauf pour Separatrice H-V 30 crête à crête au point a). Les appareils utilisés étaient un voltmètre électronique pour les tensions continues et un oscillographe cathodique pour les tensions périodiques. Des écarts de ± 20 % peuvent être normaux.

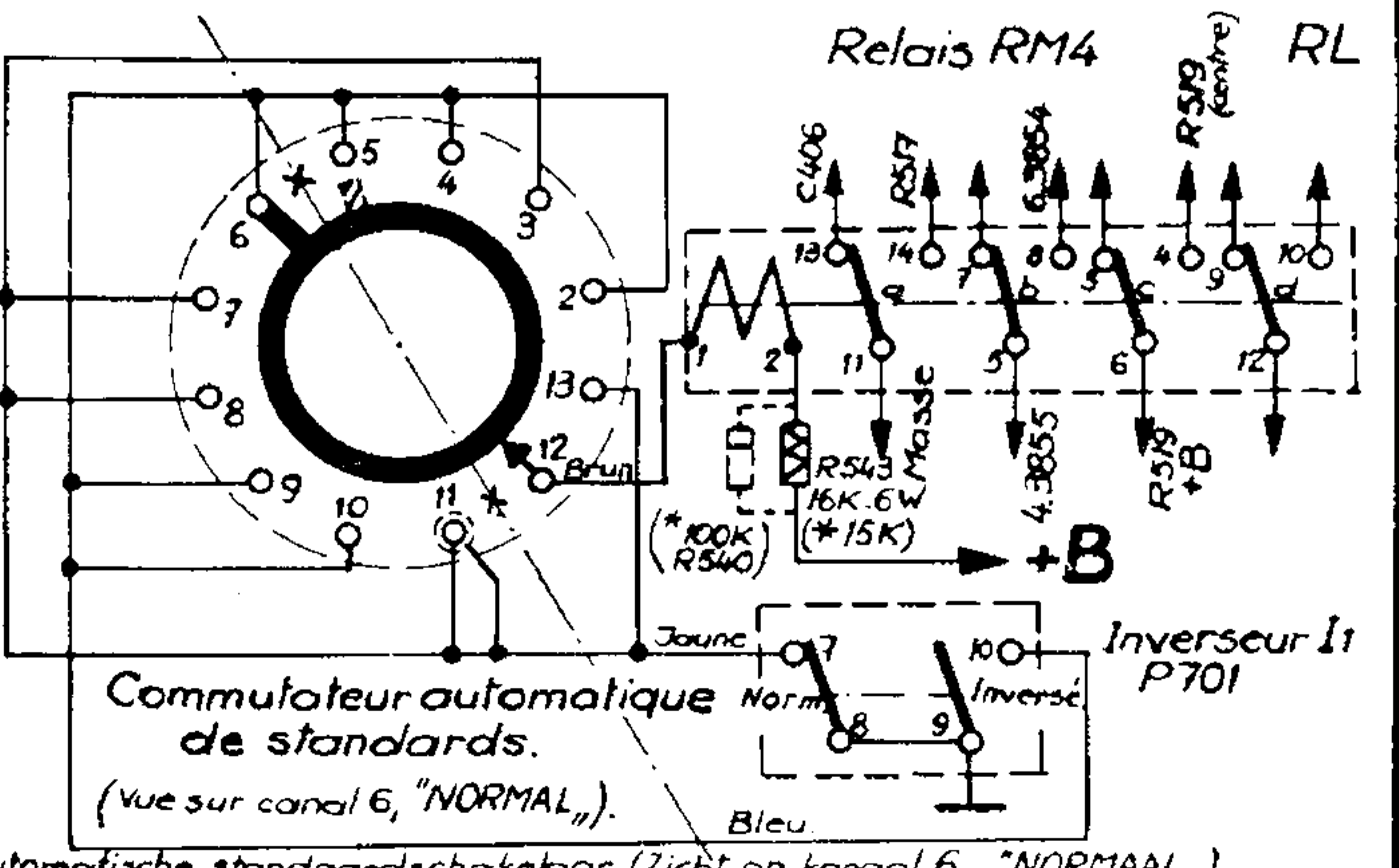
# HF.O.M



C:	239	202.203.204.205.206.207	209.208.210.211.227
R:	200 202	203.204.205.206.207.208.218.209.210.211.2	

MF	Son	Geluid
BN	33.4	
F	27.75	

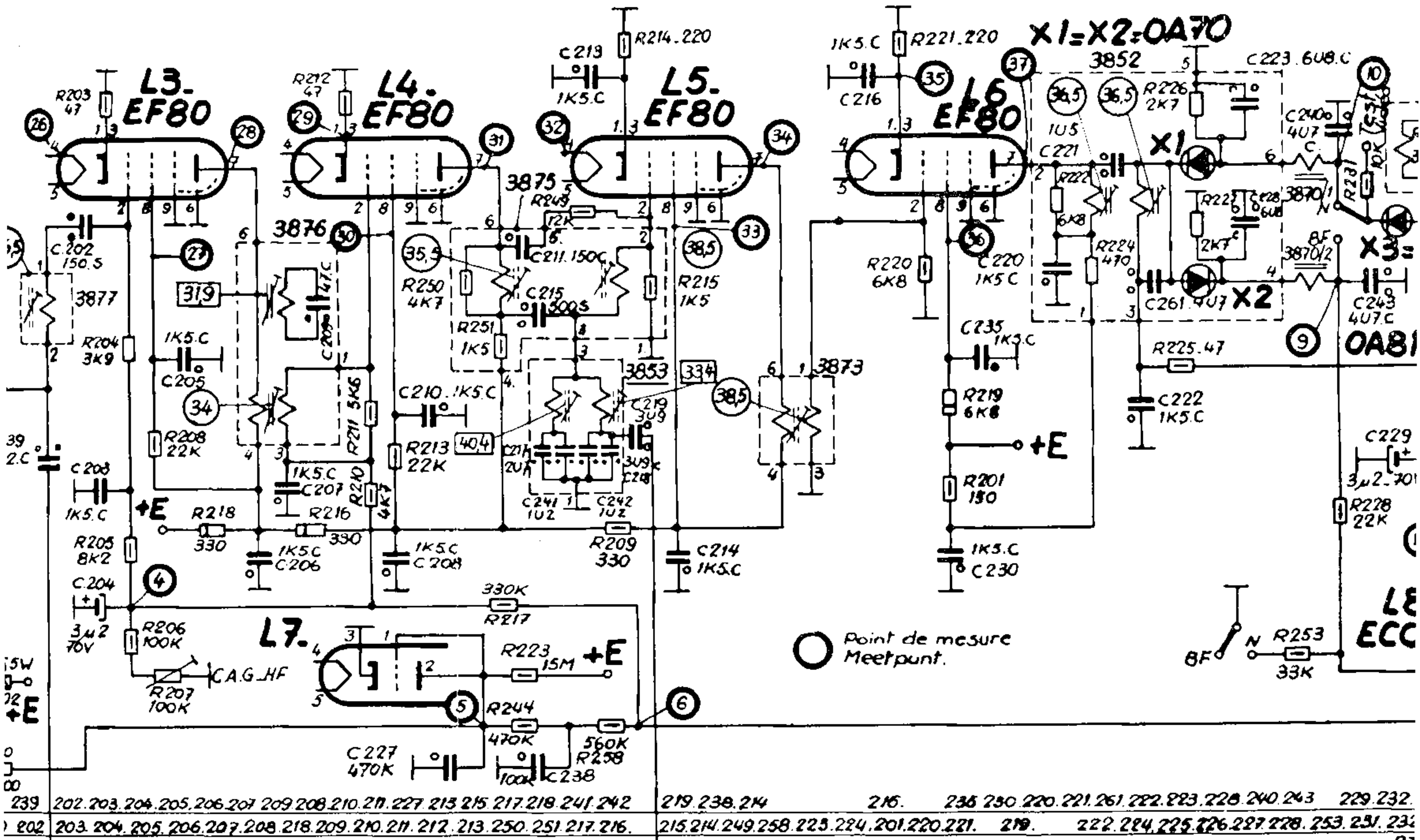
C:	300	301	302	304.305.304.306
R:	338	300	301	302 303 304 305.306



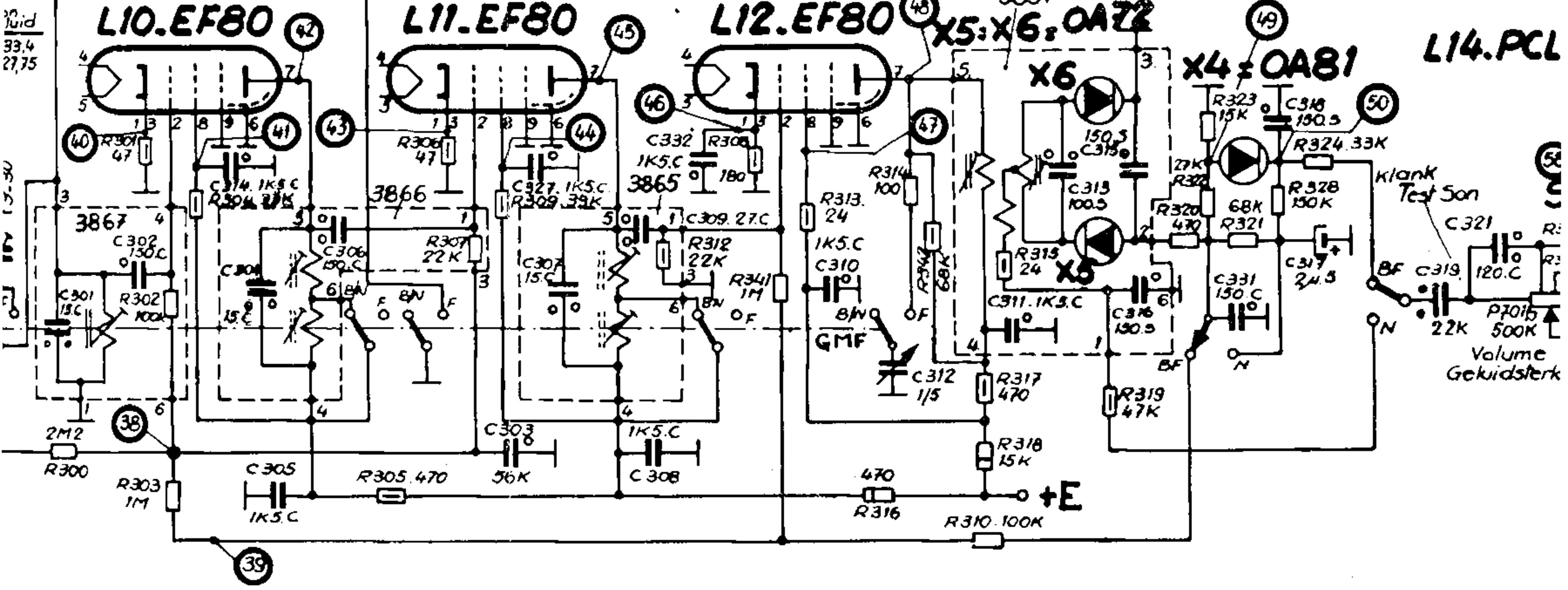
Automatische standoardschakelaar (Zicht op kanaal 6 - "NORMAAL").

Résistances Weerstanden	1/4W	1/2W	1W	2W	3W	R.bobinée Gebobineerde weerstand	Cond. Cond.	Self TF Spool TF	Fusible. Zekering	P Potentiomètre Potentiometer	L Tube élect. Electronisc
----------------------------	------	------	----	----	----	--	----------------	---------------------	----------------------	----------------------------------	------------------------------

○ Mcs. Acc  
 □ Mcs. Réj.



239 202.203.204.205.206.207.209.208.210.211.227.213.215.217.218.241.242 219.238.214 216. 236.250.220.221.261.282.283.228.240.243 229.232.  
 202 203.204.205.206.207.208.218.209.210.211.212.213.250.251.217.216. 215.214.249.258.225.224.201.220.221. 219. 222.224.225.226.227.228.253.251.234  
 P7

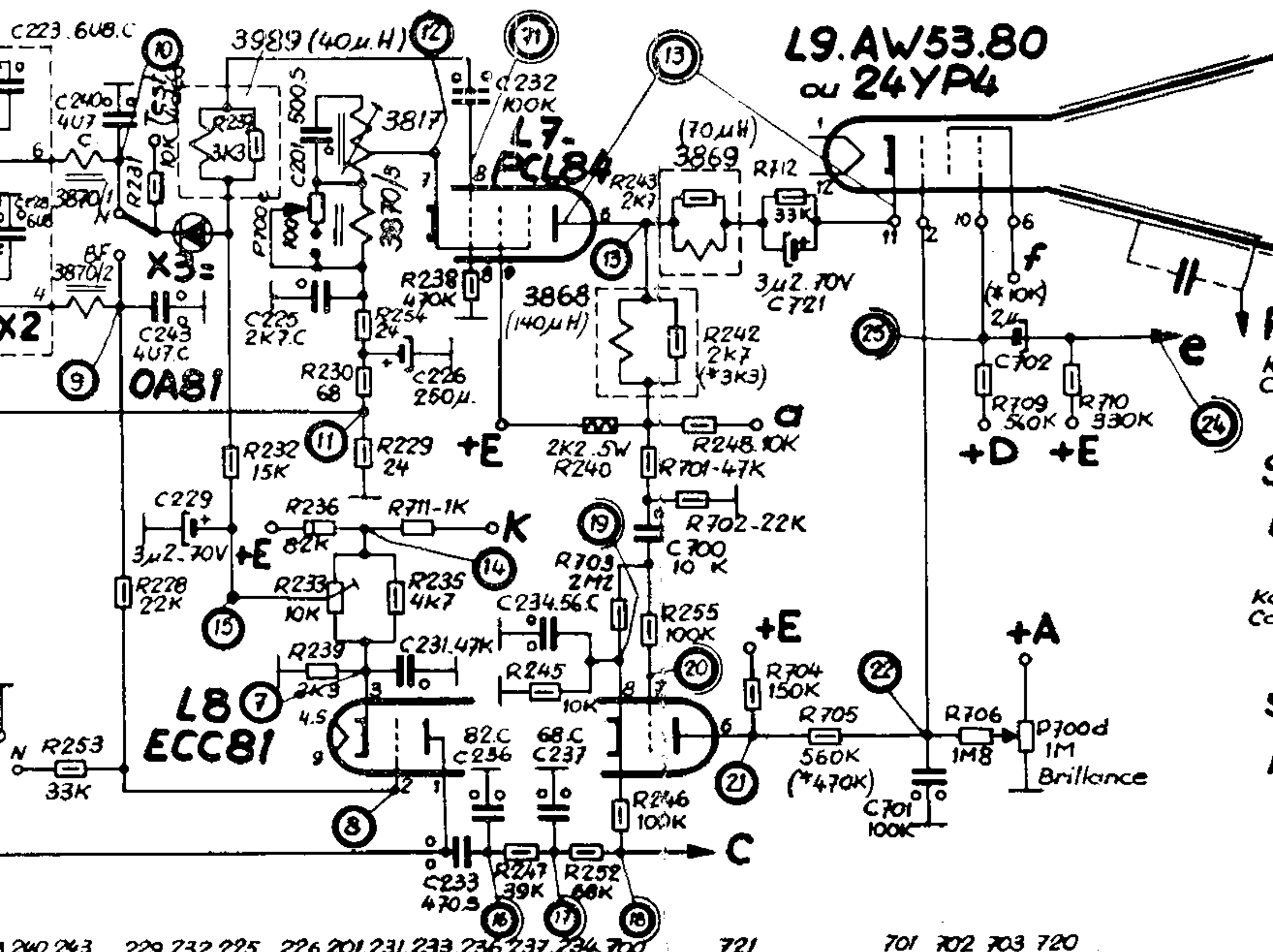


300 301 302 314.305.304.306. 303.327.307.309.308.332 310.312 311 313 315.316.331.318.317 319.321.322.  
 338 300 301 302 303 304 305 306 307 308 312 341.308 313 314.316.317.342.315.316.310 319.320.321.322.323.324.328. P701b.1

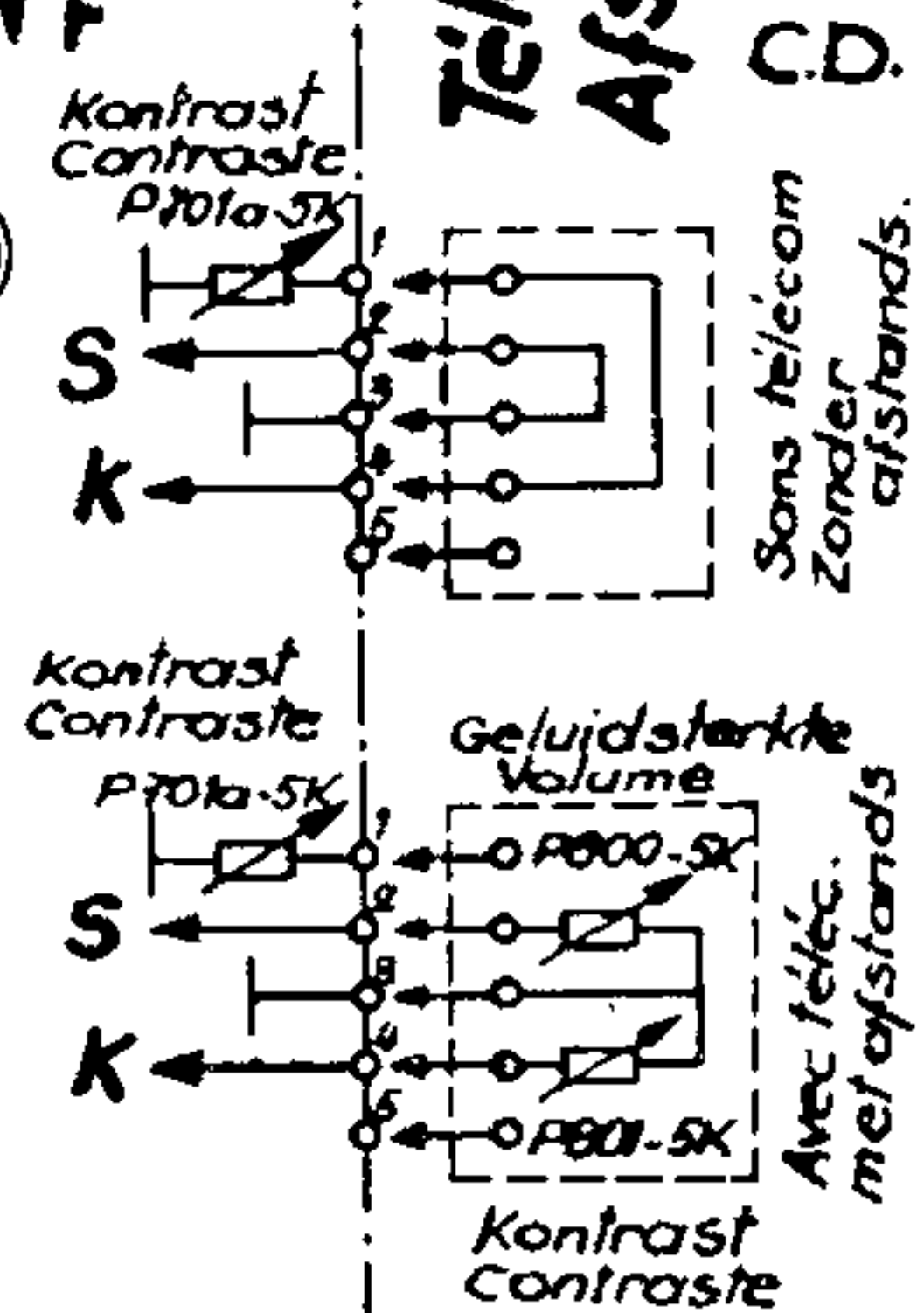
Fusible. Zekering	Potentiomètre Potentiometer	Tube électronique Electronische buis	Diode au germanium. Germanium diode	Redresseur sélinium. Sélinium gelijkrichter	Interrupteur réseau Netschakelaar	GMF Glij
----------------------	--------------------------------	---	--	--	--------------------------------------	-------------



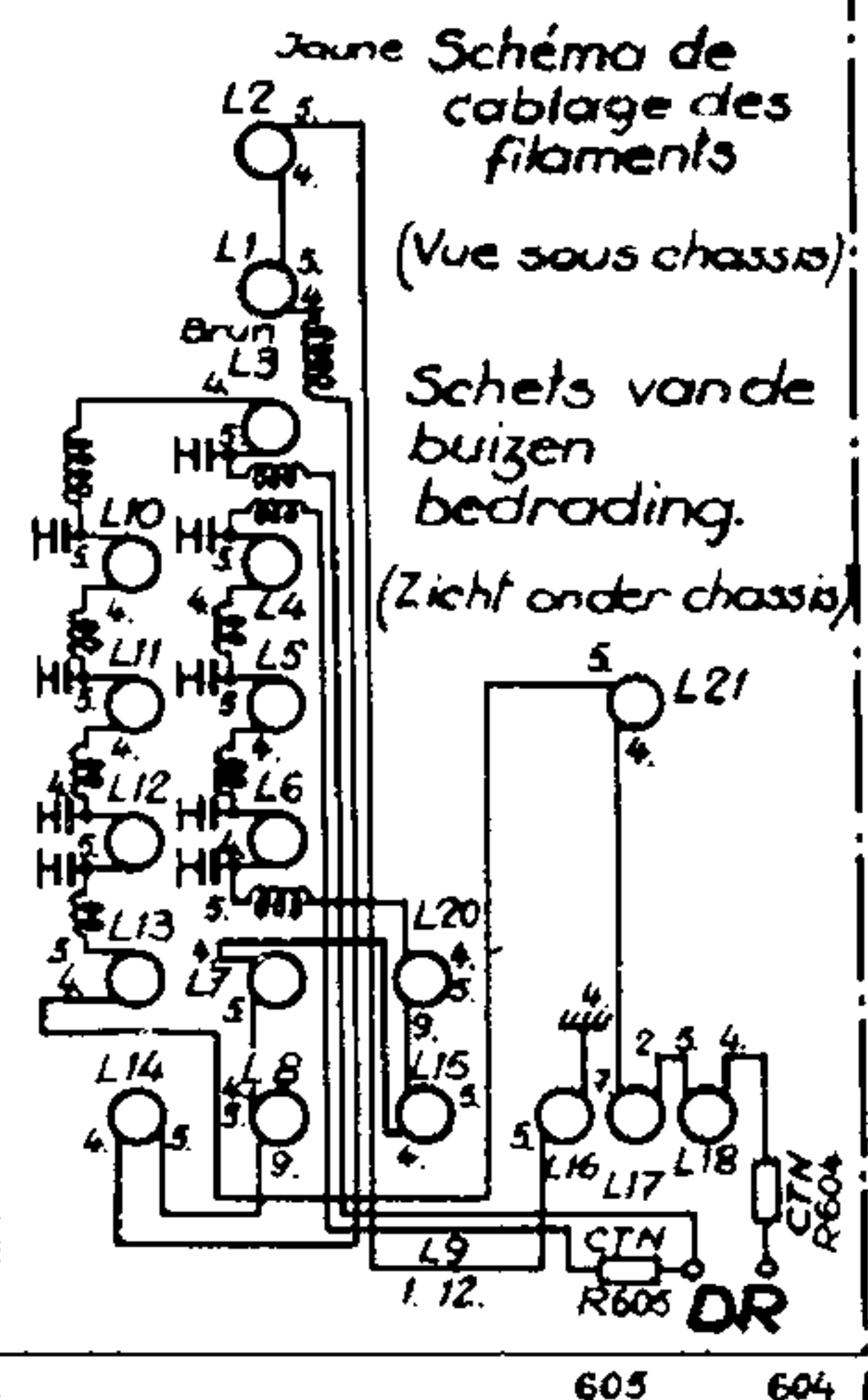
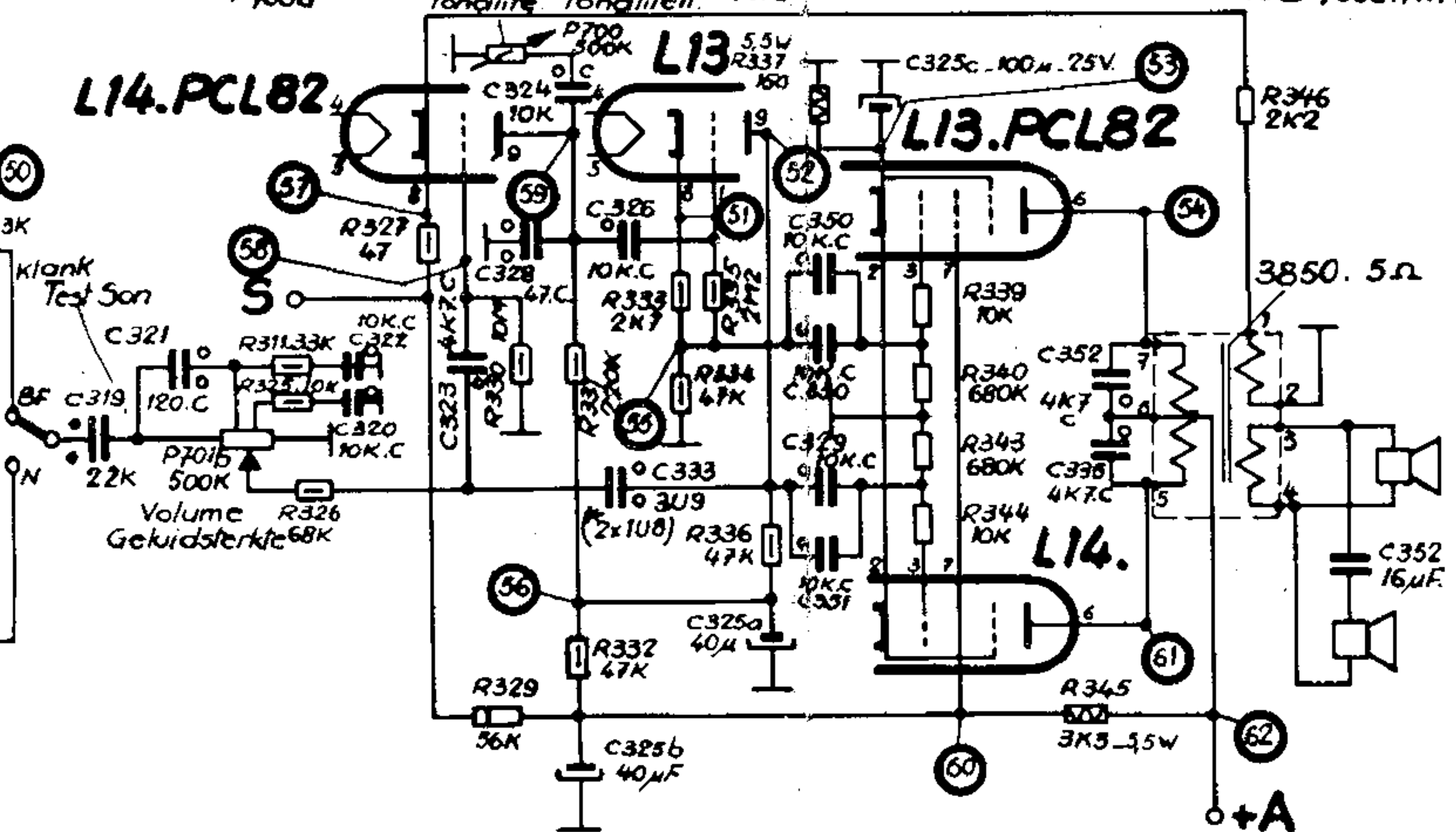
De spanningen op het schema vermeld werden opgenomen voor een voedingspanning van 220 V. geen signaal werd toegepast behalve voor de Scheidingsbuis A.V. (50 V. top tot top punt a). De gebruikte meetapparaten waren een elektronische voltmeter voor de gelijkspanningen en een kathode oscillograaf voor de wisselspanning. Afwijkingen van  $\pm 20\%$  kunnen normaal zijn



Télécommande  
Afstandsbediening.



240.243 229.232.225 226.201.231.233.236.237.234.700 721 701 702 703 720  
227.228.253.251.232.233.237.254.230.229.236.235.239.238.240.242.243.248.255.712.245.247.252.246.701.702.703.704.705  
P700d Tonalité Tonality P701a 706P700d.711.709.710. P701a

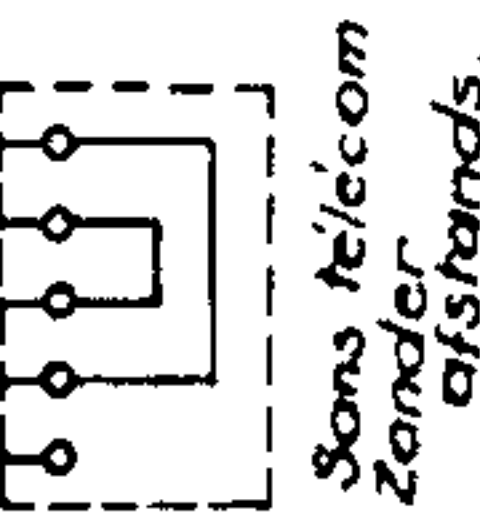


319 321.322.320.323.324.328.326.333.325b.326a.325c.350.830.329.351.352.335 352  
23.324.328. P701b.511.325.326. P700c.327.330.322.321.322.333.335.334.336.337.339.340.343.344.345.346

réseau aar.	GMF Glissière MF Glijcontact MF	* Valeurs tolérées Toegelaten waarden	Condensateurs Condensatoren		Suivi de de: C. Céram. Keram. S. Styrollex. Gevolgd van: Sans indice Zonder ind. pag.
----------------	------------------------------------	--	--------------------------------	--	--

... een voedings-  
leidingsbuis A.V.  
... en elektronische  
... graaf voor de

**Télécommande  
Afstandsbe-  
dienting.**



Geluidsterkte  
Volume  
- P800 - 5K  
- P801 - 5K

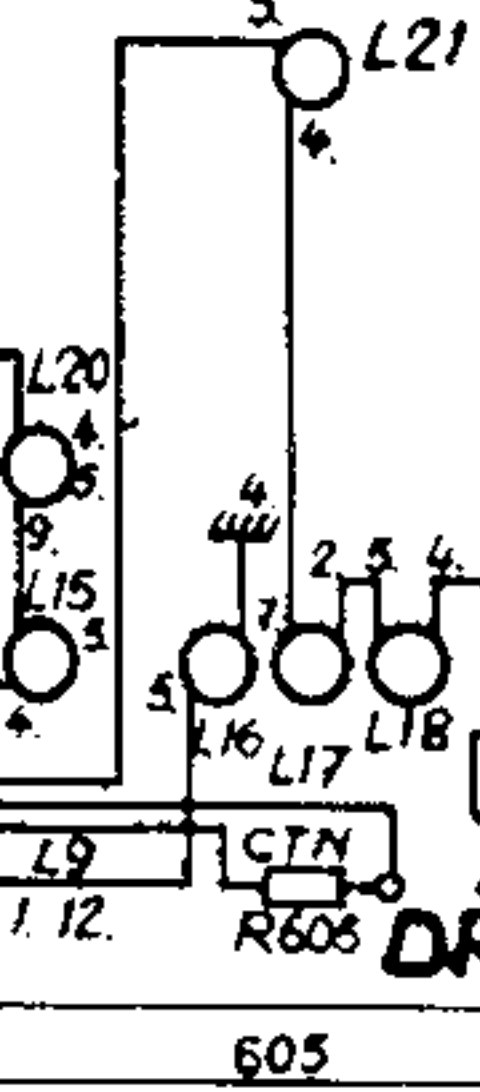
Kontrast  
Contraste  
P800 - P801

Schéma de  
cablage des  
filaments

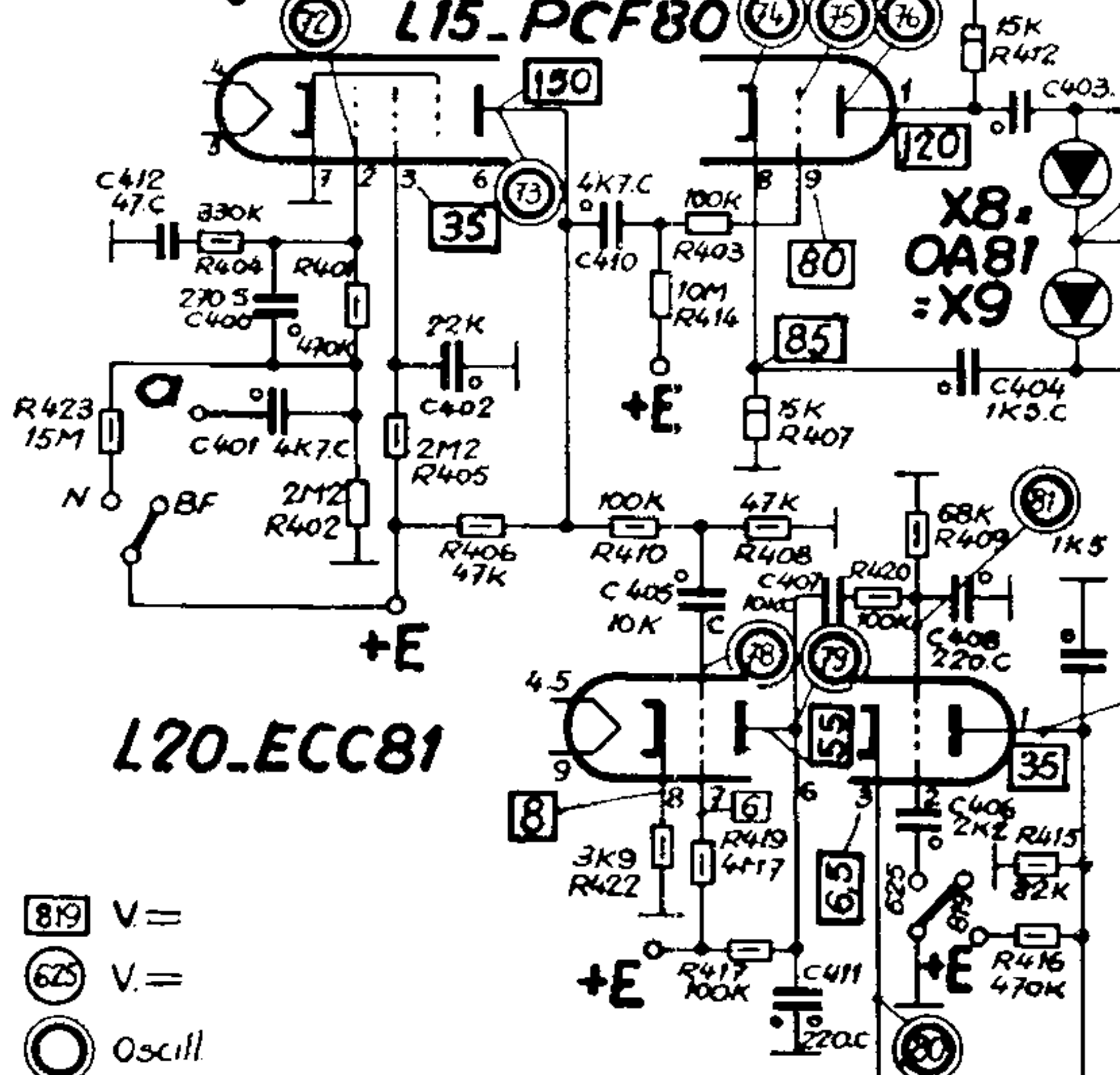
(Vue sous chassis)

Schets van de  
buisen  
bedrading.

(Zicht onder chassis)



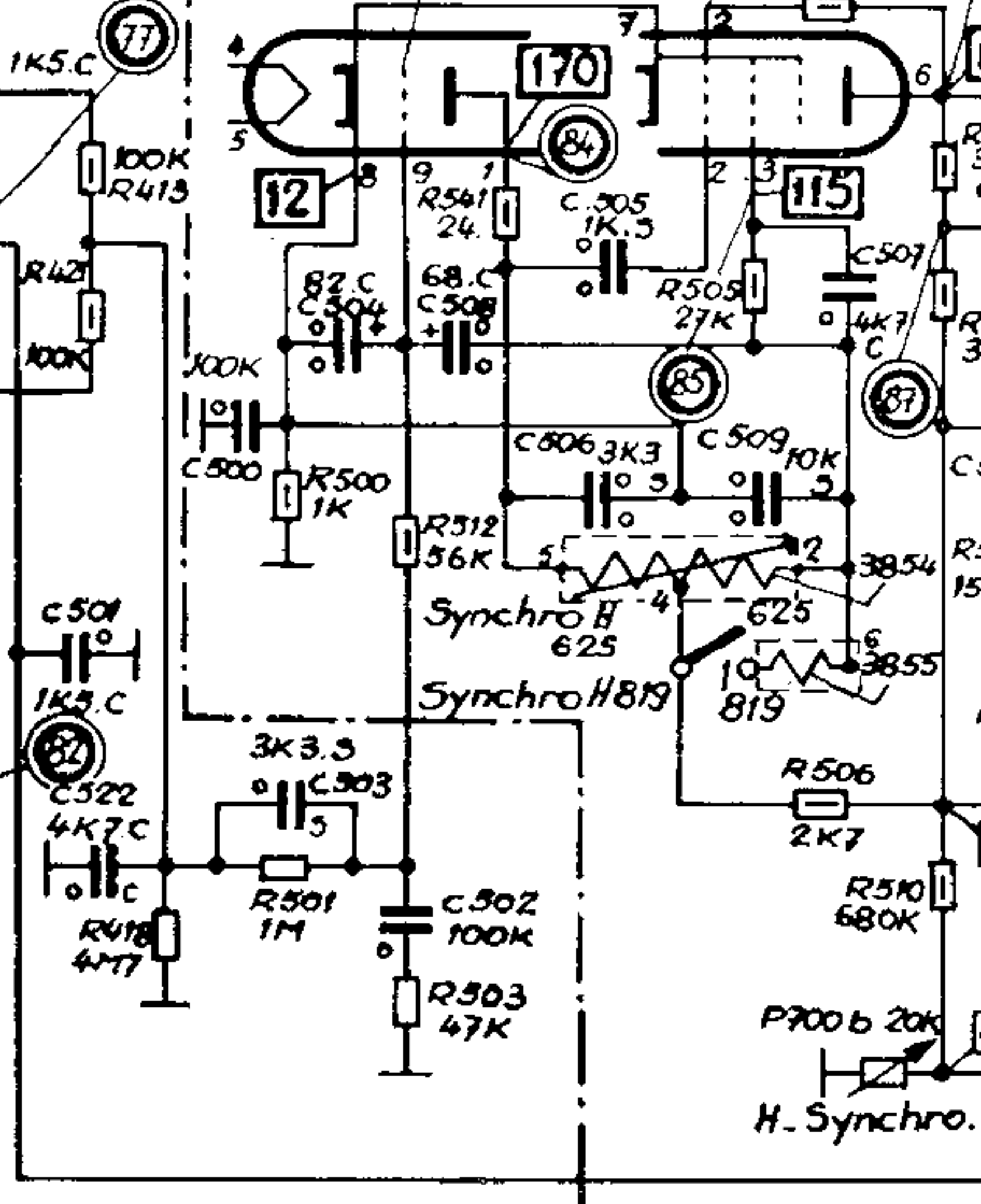
**Séparatrice.  
Scheidingbuis. (C.I.)**



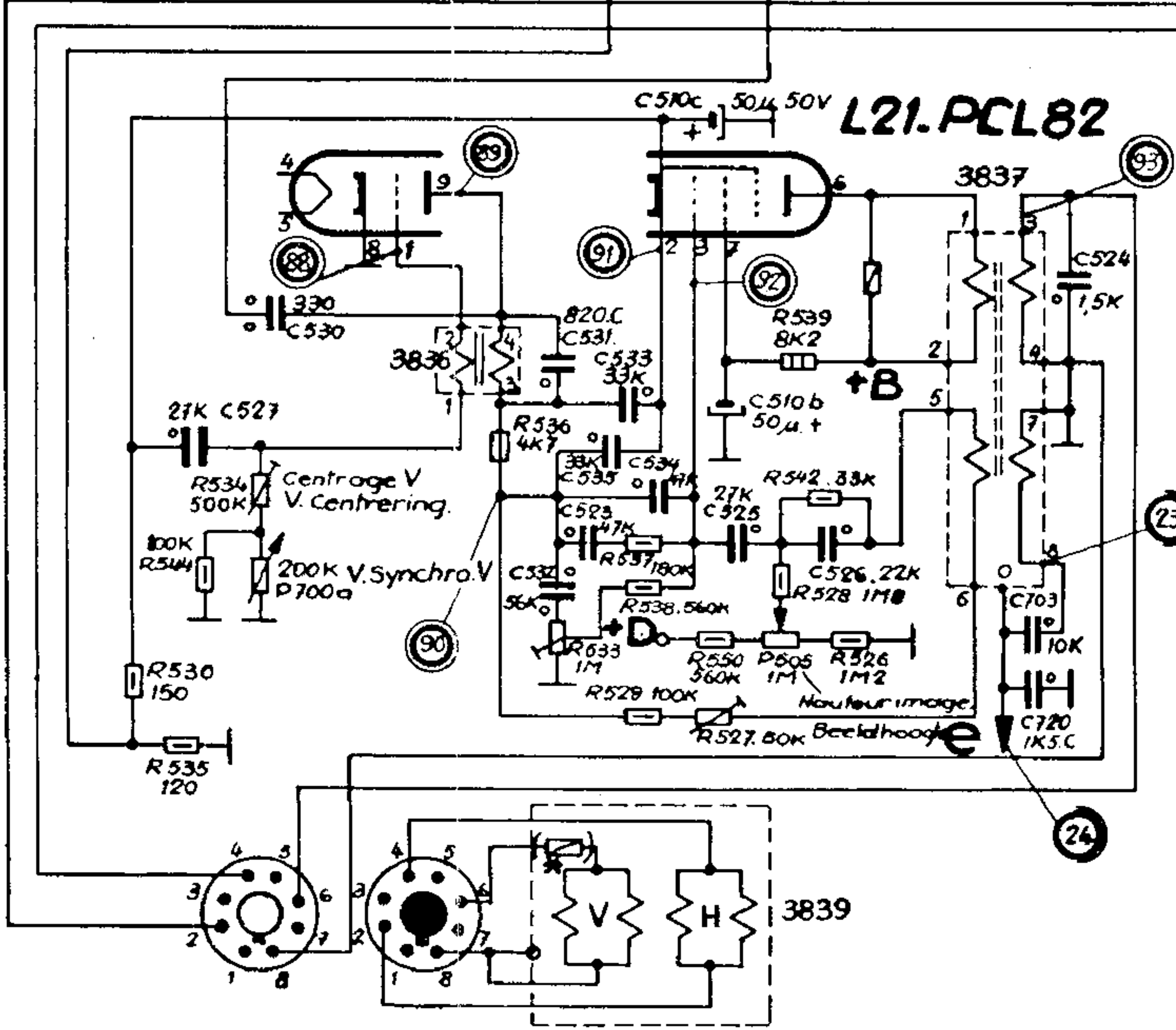
- 819 V =
- 625 V =
- Oscill

412	400	401	402	410	411	407	403	404	405	406	408	409	503	501	500	508	502	504	506	509	541							
R.	423	401	402	404	405	422	406	414	419	403	418	407	417	408	420	409	410	412	415	413	421	418	512	501	541	500	510	503

**H.  
L16-PCF80+**

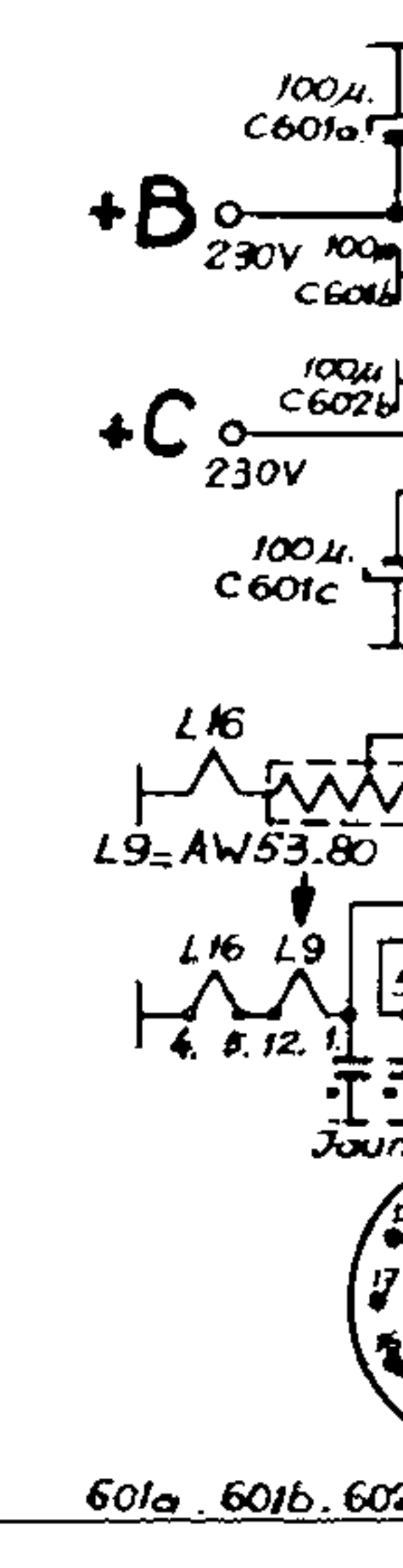


**V.**



527	531	532	533	534	535	523	525	510c	510b	526	524				
544	P700a	534	550	529	536	533	537	538	527	528	P505	526	542	539	531

**Alimentation  
Voeding**

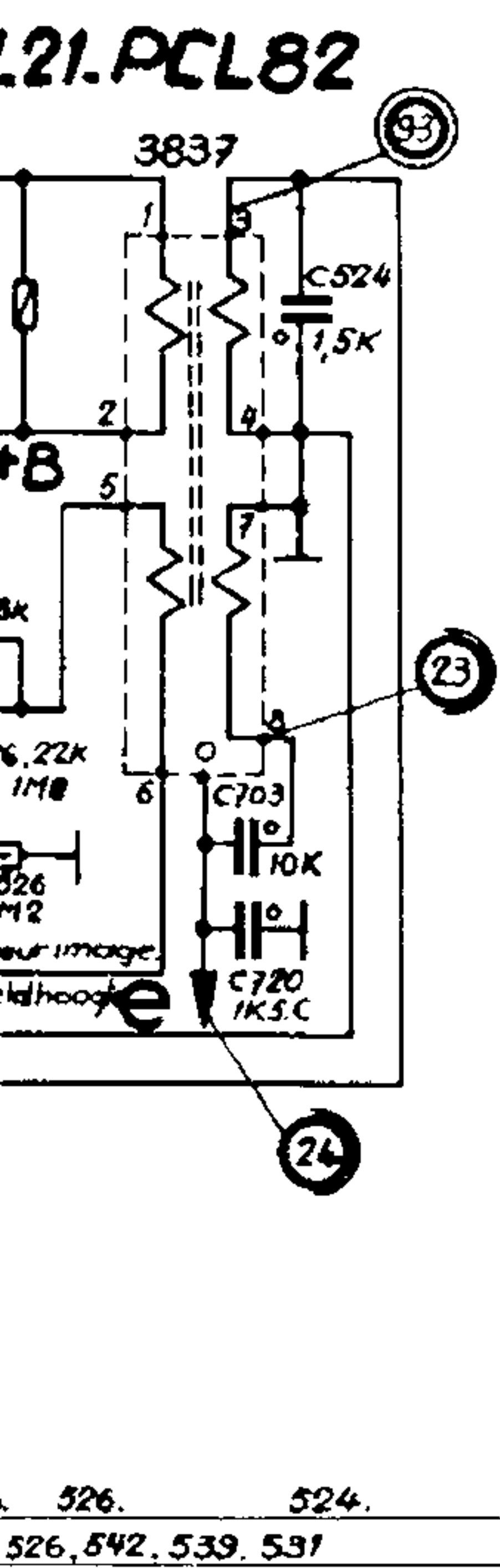
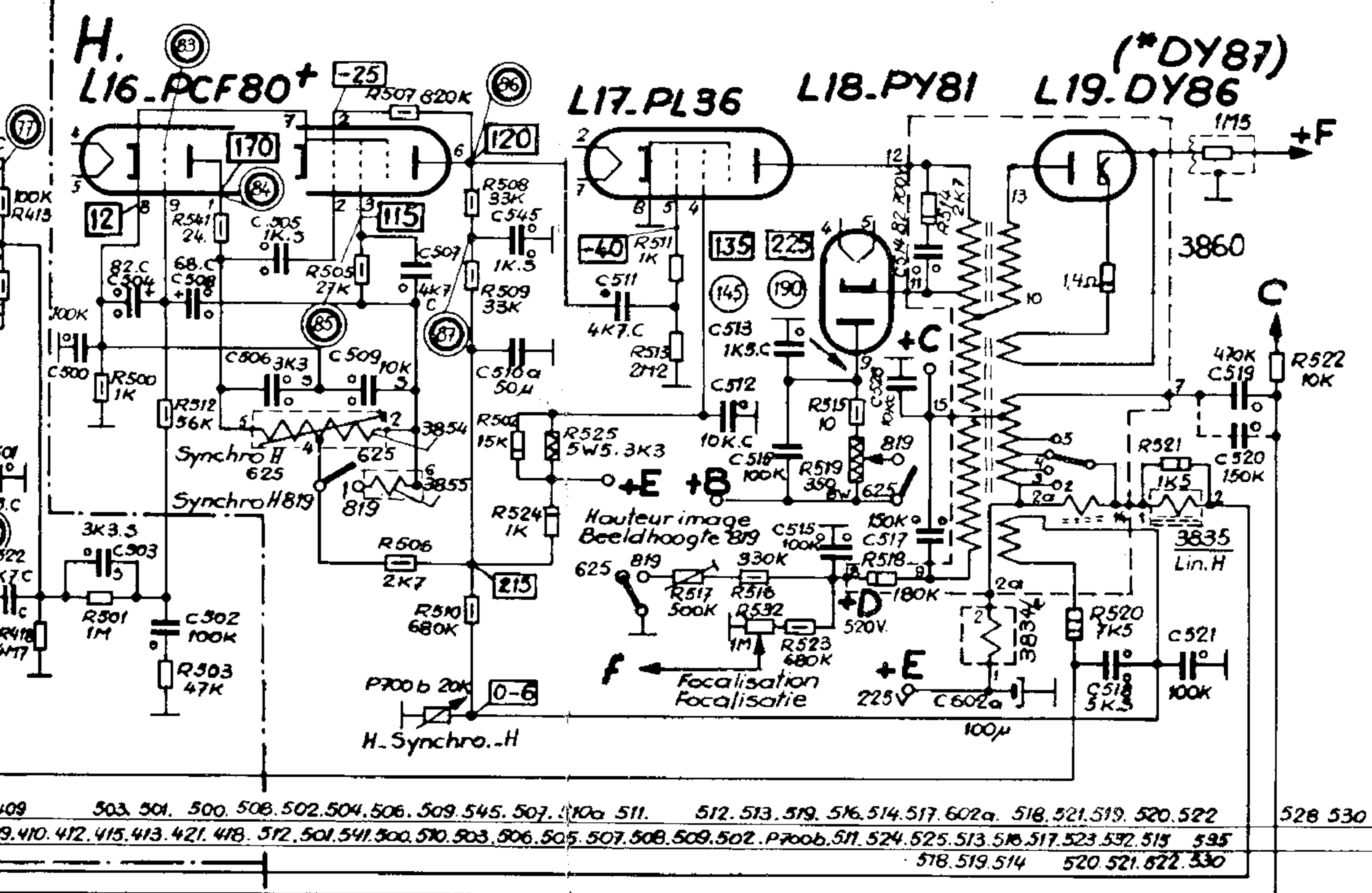


N.B: Les points indiquant la tension de service sont toujours représentés côté extérieur du condensateur.

N.B. Depunten die de dienstspanning aanduiden zijn altijd voorgesteld langs de buiten zijde van de condensator.

TELE





**Alimentation Voeding**

