

V = Stufenverstärkung.
 U_e = Spannung am Antenneneingang.

Gleichspannungen (V) und NF-Spannungen (V_m) sind gemessen mit Röhren-
 vollmeter mit R_e > 10 MΩ, Hochfrequenzspannungen (V_m) mit Diodevoltmeter
 mit C_g < 2 pF. Anodenströme und Anodenspannungen der geregelten Röhren
 sind bei U_e = 0 V gemessen. Eingeklammerte Werte gelten für die Betriebs-
 art „quartzstabilisiert“.

V = Voltage gain of stage. E_{in} = Voltage across antenna input.
 D-c voltages (V) and a-f voltages (V_m) measured with tube voltmeter of
 Z_{in} > 10 MΩ, r-f voltages (V_m) with diode voltmeter of C_{in} < 2 pF.
 Plate currents and plate voltages of the controlled tubes measured with E_{in} = 0 V.
 Values in parentheses hold for operation: «Crystal-controlled».

Anschlussschema zu R6A
 Base connections of R6A

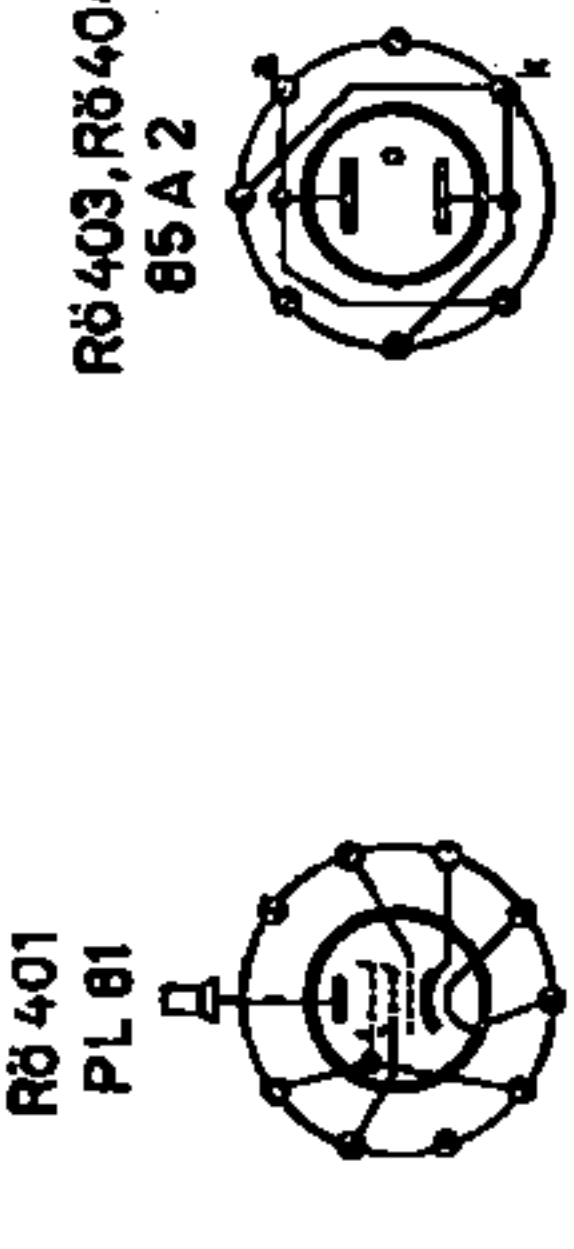
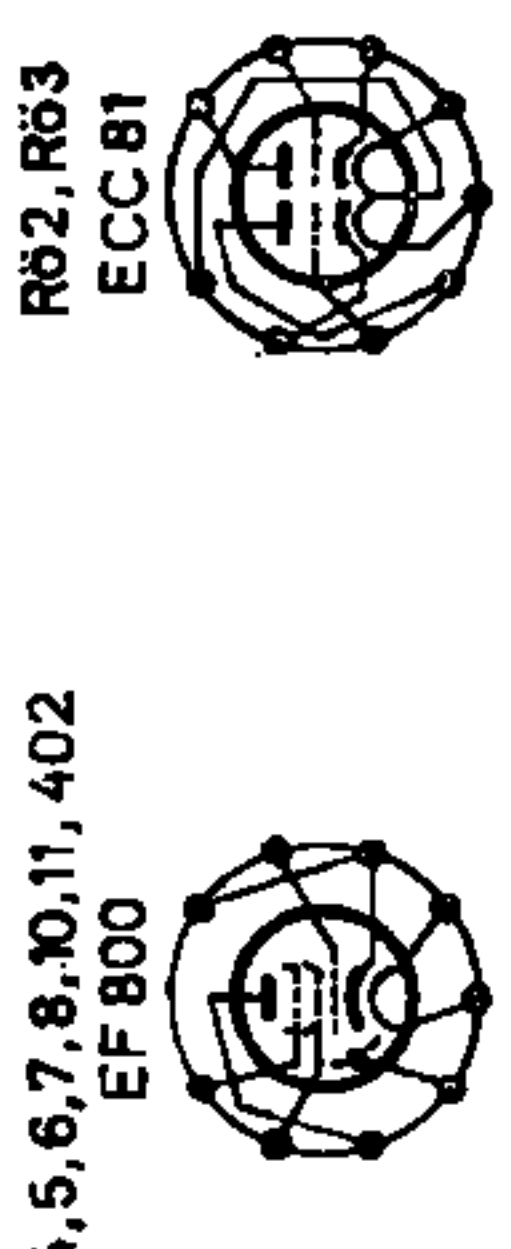
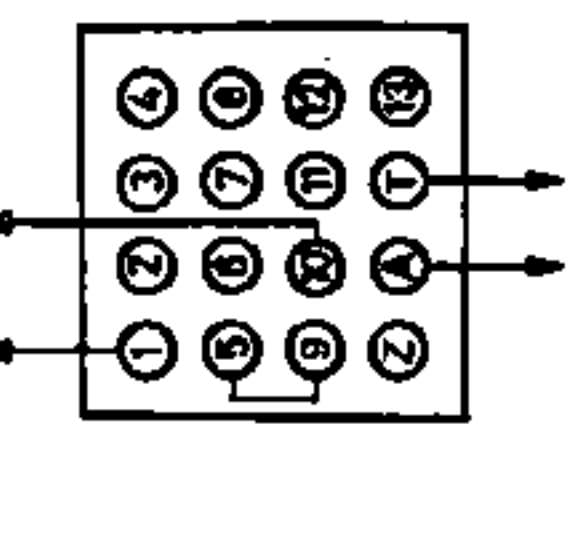


Bild 2. Stromlauf zum Flugversicherungsempfänger Type NE 1