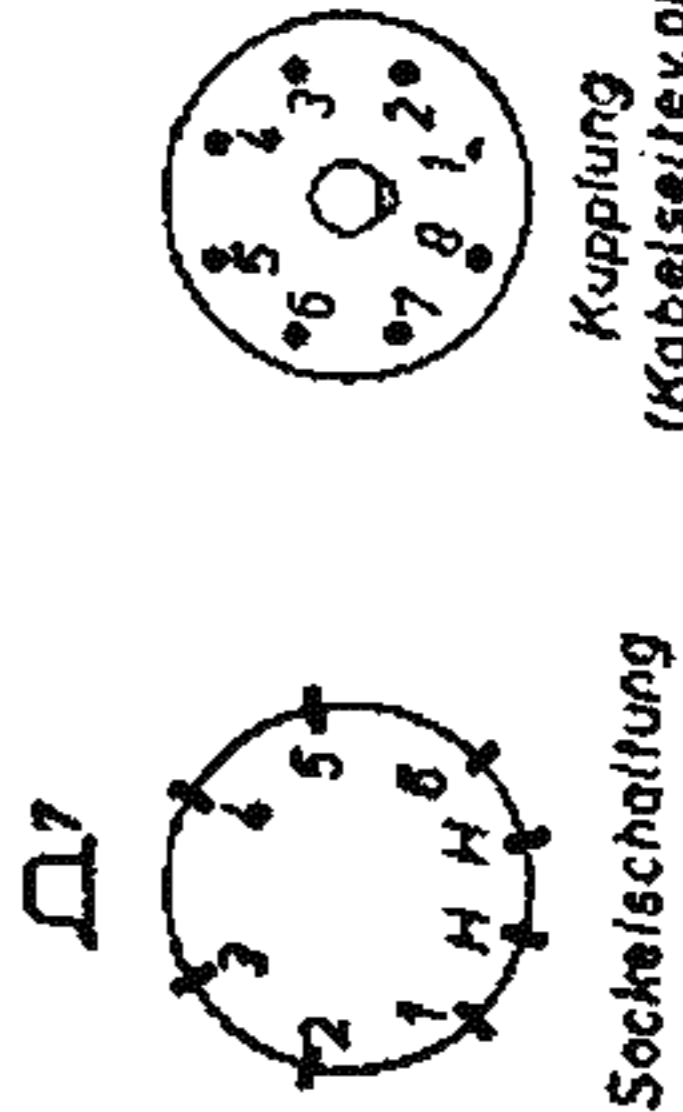
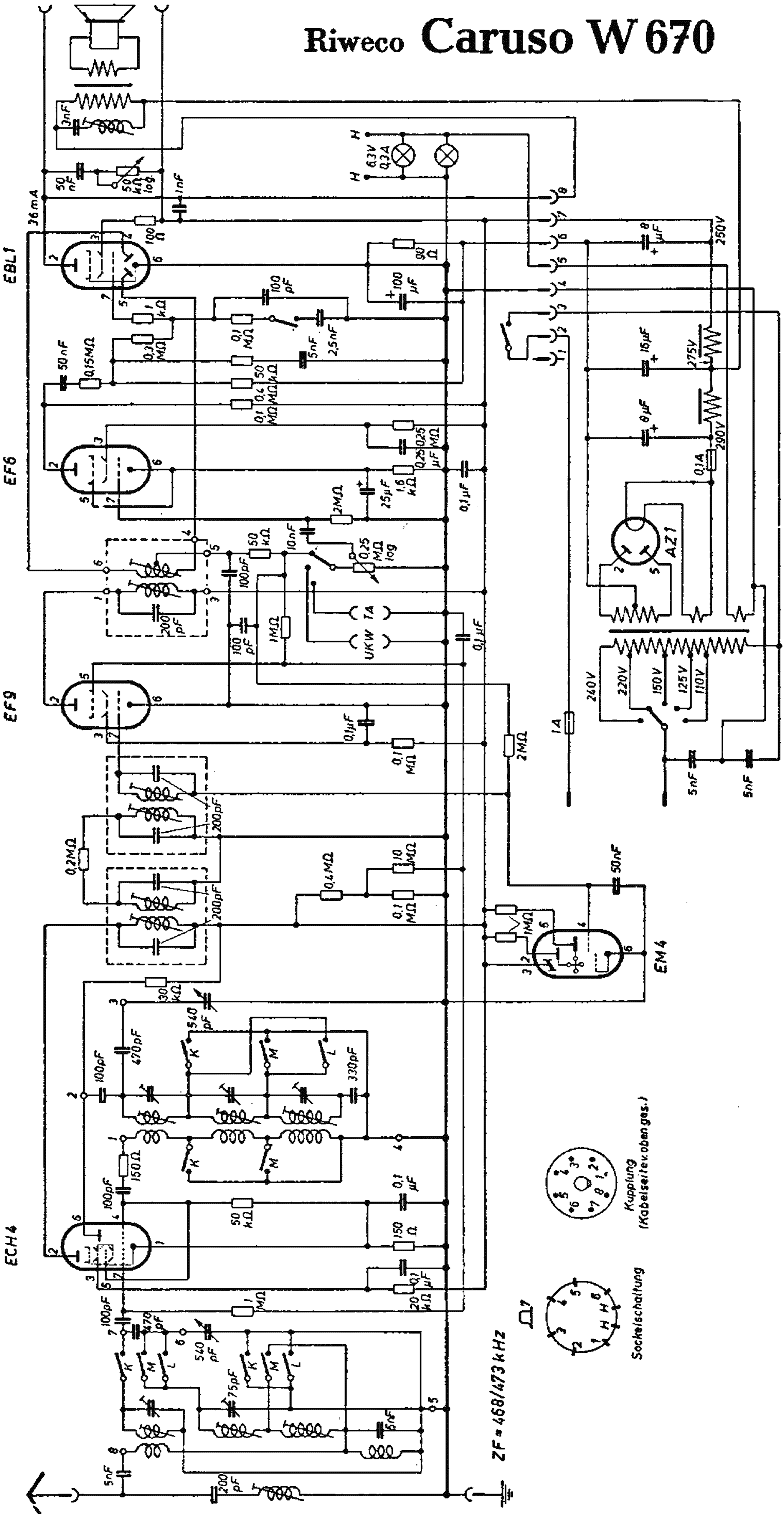


Riweco Caruso W 670



ZF ≈ 468/473 kHz