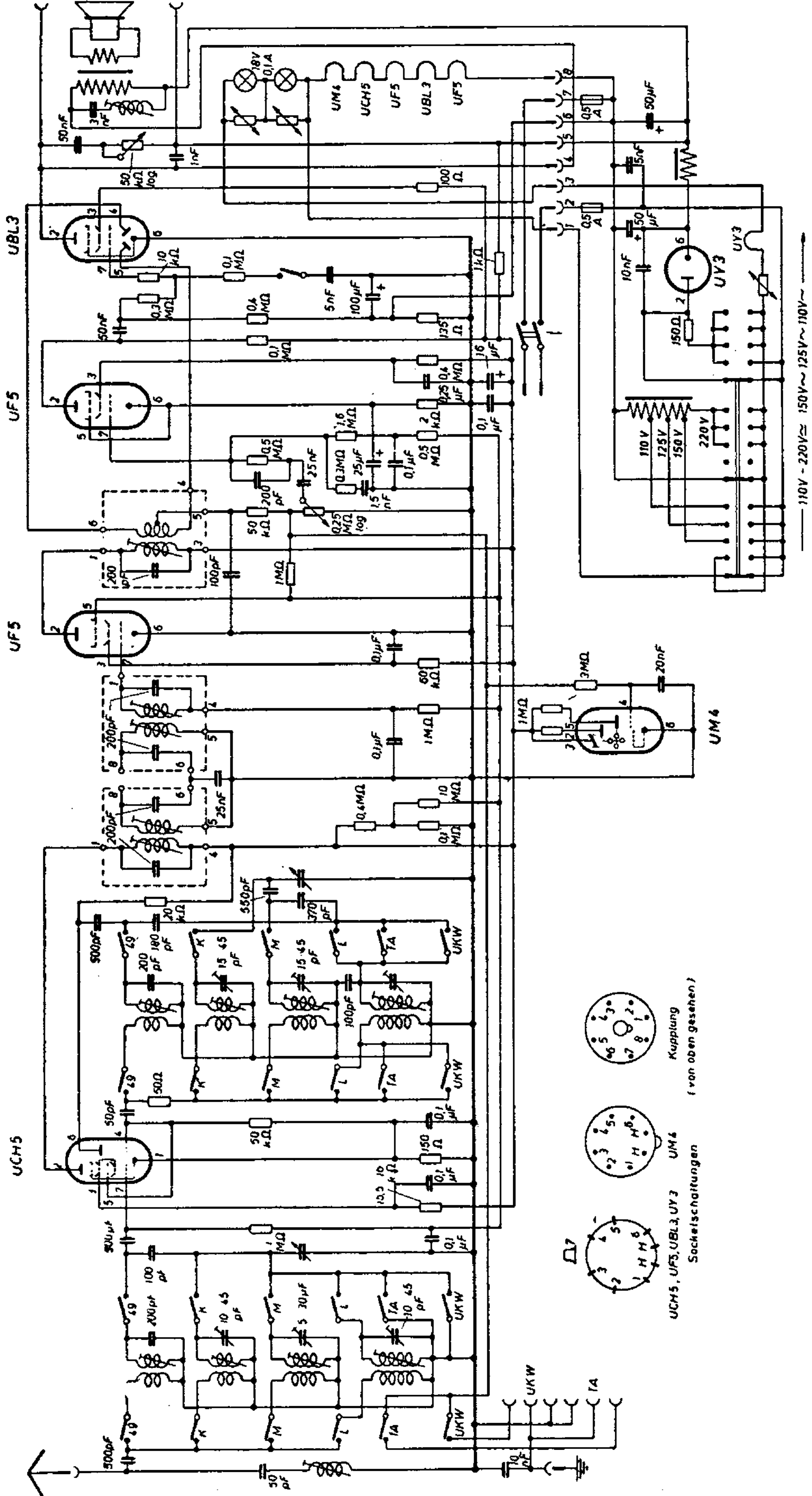
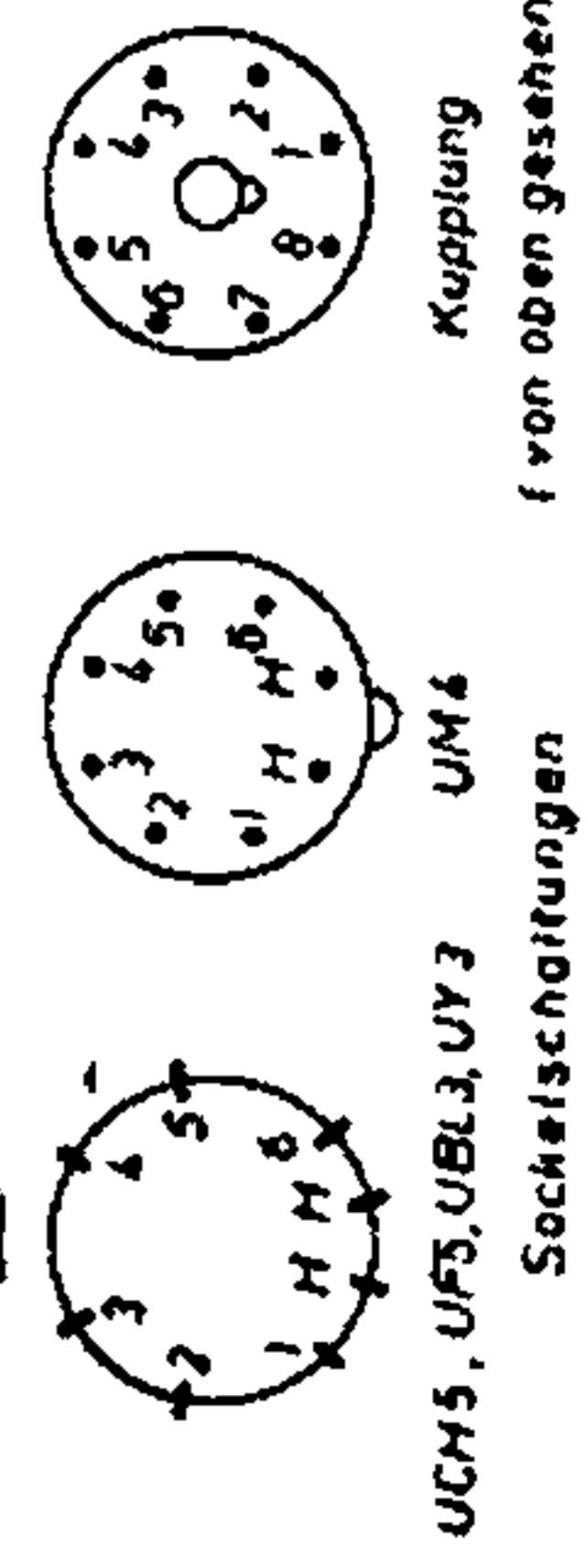


Riweco Caruso GW 671



110V - 220V ~ 150V ~ 125V ~ 110V ~



Mechanischer Aufbau:

Trennung von Empfangs- und Netzteil durch neuartigen Aufbau.

Sämtliche Bauteile leicht zugänglich.

Ideale thermodynamische Konstruktion.

Reibrollen-Antrieb mit Schwungmasse garantiert präzise Einstellung bei höchster Betriebssicherheit und größter Lebensdauer.

Ganz neu ist die Parallel-Zeiger-Führung. Sie gestaltet die Skala übersichtlich und jeden eingestellten Wellenbereich sofort direkt ablesbar.

Elektrischer Aufbau:

Höchste verzerrungsfreie Klanggüte und vollendete Baßwiedergabe auch bei kleiner Lautstärke war Leitmotiv für die elektrische Planung der Empfänger.

Der „Klangregler“ in praktisch 6 Stufen gestattet Musikwiedergabe mit unverändertem Klangbild bei kleiner Lautstärke, entsprechend dem physiologischen Hörgesetz.

4fach Bandfilter besser als Bandbreitenregelung.

Hochfrequenz-Vollweggleichrichtung, geringste Modulationsverzerrungen.

Zwei-Kanal-Fadingausgleich — ein Kanal unverzögert — ein Kanal verzögert, Dreiodenschaltung, besondere Rauschfreiheit.

Spezial-Breitband-Ausgangsübertrager — 9 khz — Sperre — 22 cm Konzertlautsprecher 5 Watt, bzw. 18 cm 3 Watt, perm.dyn.

Allstromausführung mit zusätzlichem Autotrafo und Umschaltung für 110 V Gleichstrom.

Netzanschluß:

W 671: 110, 125, 150, 220, 240 Volt
GW 671: 110, 220 Volt Gleichstrom,
110, 125, 220 Volt Wechselstrom
W 660: 110, 125, 150, 220, 240 Volt
GW 660: 110, 220 Volt Gleichstrom
110, 125, 220 Volt Wechselstrom

Röhrenbestückung:

W 671: ECH 4, EBF 2, EF 9, EL 11, EM 4, AZ 1
GW 671: UCH 5, UF 5, UF 5, UBL 3, UM 4, UY 3
W 660: ECH 42, EAF 42, EAF 42, EL 41, EM 4, AZ 41
GW 660: UCH 42, UAF 42, UAF 42, UL 41, UM 4, UY 41

Größe:

W/GW 671: 600×400×305 mm, Gewicht 15 kg
W/GW 660: 480×245×315 mm, Gewicht 9 kg

Sämtliche Gehäuse Nußbaum-Edelholz-Hochglanzpoliert.

Preise:

W 671: **DM 325.-**
GW 671: **DM 340.-**

Mehrpreis für Zahnrad Schnecken spindle-Antrieb **DM 20.-**

Mehrpreis für eingebautes Philips-UKW-Zusatzgerät **DM 40.-**

W 660: **DM 265.-**
GW 660: **DM 280.-**

Mehrpreis für eingebautes Philips-UKW-Zusatzgerät **DM 40.-**

WILLY RIEBLE

Elektro- und Radiotechnische Fabrik

[14b] SCHWENNINGEN-Neckar (Schwarzwald)