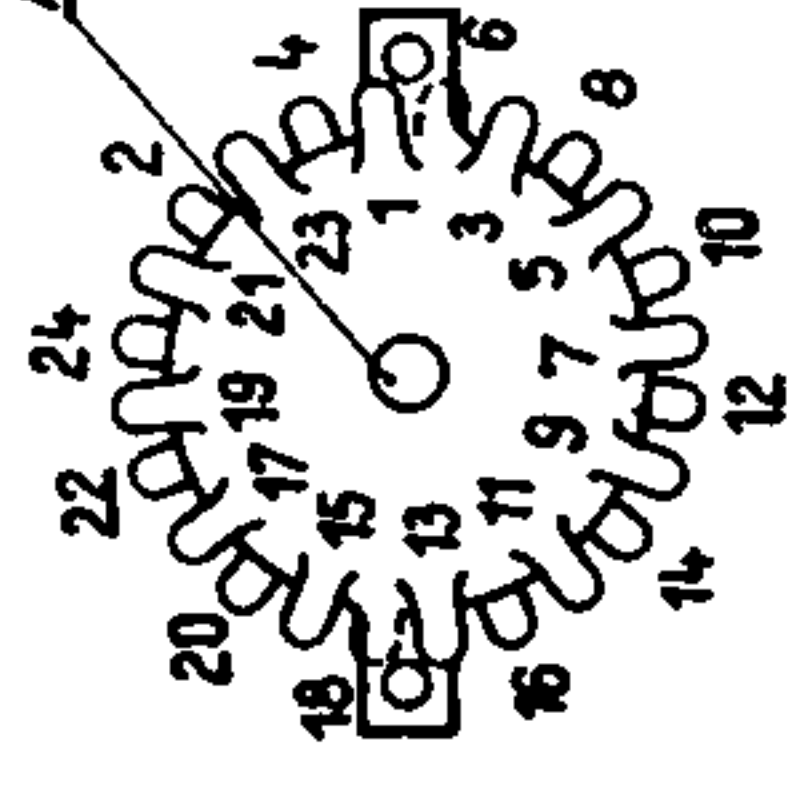


Achse



Wellenschalter<sup>M</sup>

Kontakt	23	1	3	6	14	15	16
UKW	•	•	•	•	•	•	•
KW	•	•	•	•	•	•	•
MW	•	•	•	•	•	•	•
LW	•	•	•	•	•	•	•
TA	•	•	•	•	•	•	•

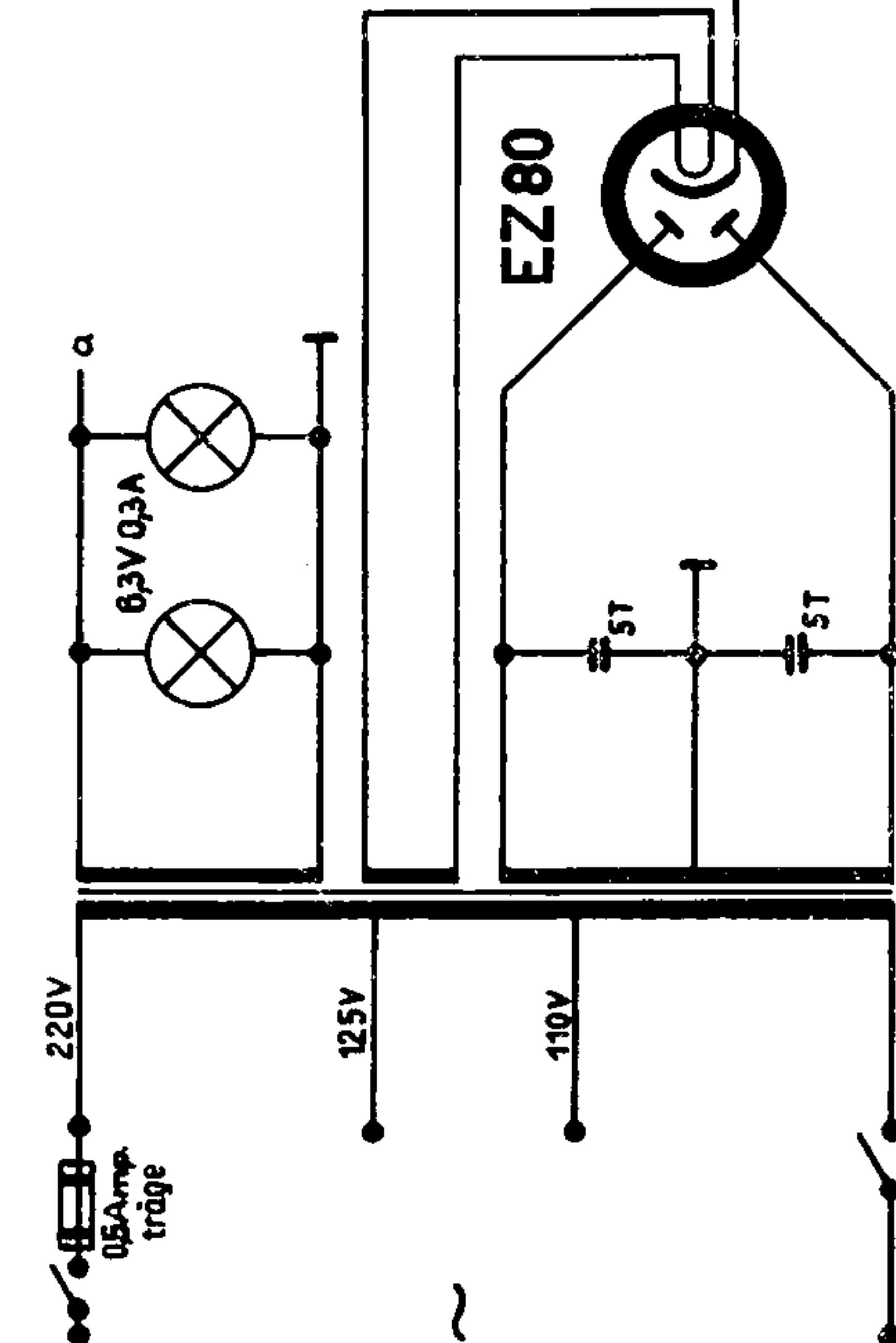
Wellenschalter<sup>III</sup>

Kontakt	22	2	4	5	6	12	13	14	15	16	18
UKW	•	•	•	•	•	•	•	•	•	•	•
KW	•	•	•	•	•	•	•	•	•	•	•
MW	•	•	•	•	•	•	•	•	•	•	•
LW	•	•	•	•	•	•	•	•	•	•	•
TA	•	•	•	•	•	•	•	•	•	•	•

Wellenschalter<sup>I</sup>

Kontakt	2	4	6	7	8	9	10	12	13	17	19	20	21	22	23
UKW	•	•	•	•	•	•	•	•	•	•	•	•	•	•	•
KW	•	•	•	•	•	•	•	•	•	•	•	•	•	•	•
MW	•	•	•	•	•	•	•	•	•	•	•	•	•	•	•
LW	•	•	•	•	•	•	•	•	•	•	•	•	•	•	•
TA	•	•	•	•	•	•	•	•	•	•	•	•	•	•	•

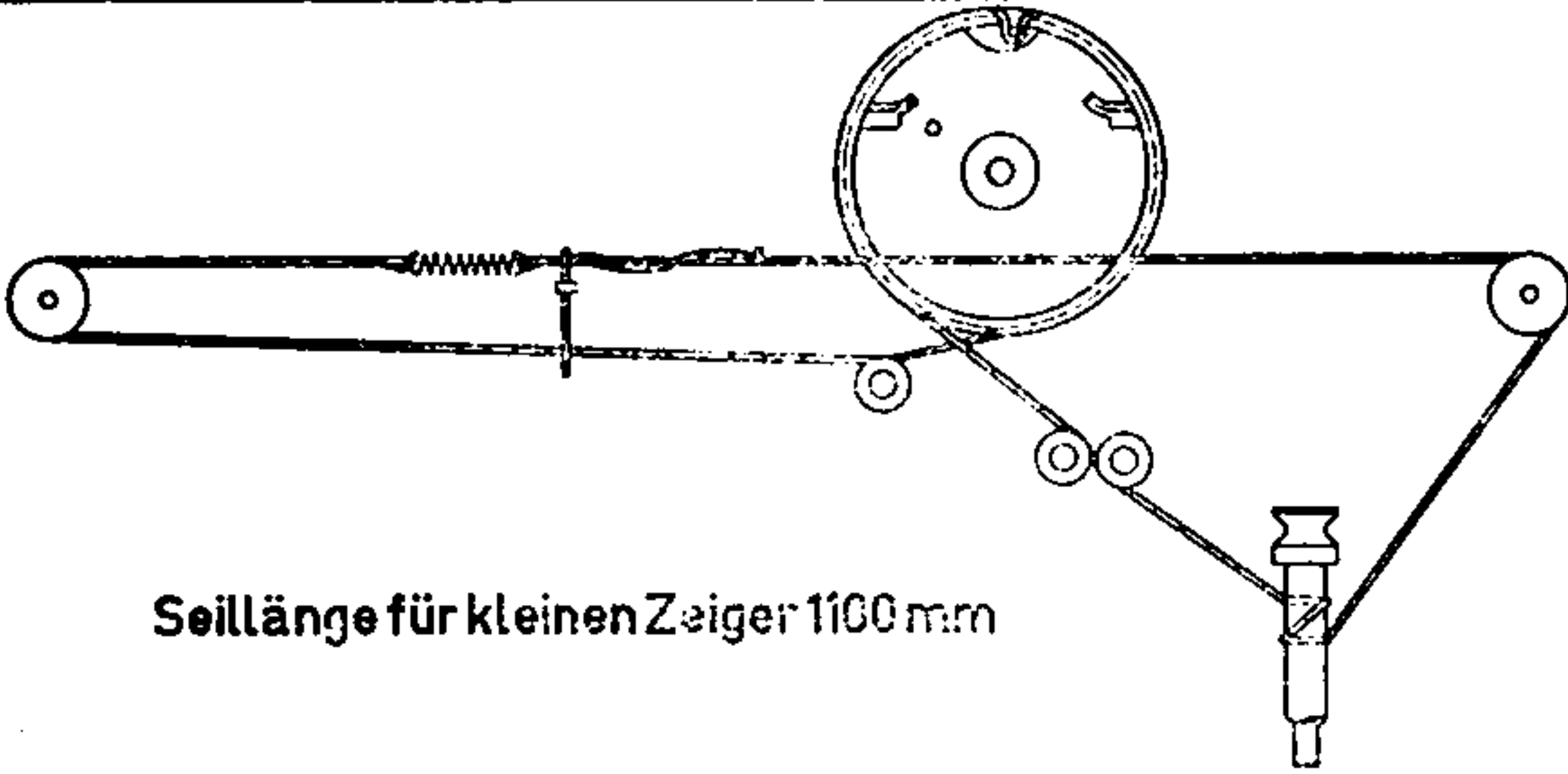
Meßwerte gültig für 220V~-Instrument  
333 Ω/V, Meßbereich 300V. Alle Spannungen  
gemessen gegen Chassis bei 600 kHz.  
Klammerwerte gelten für UKW.



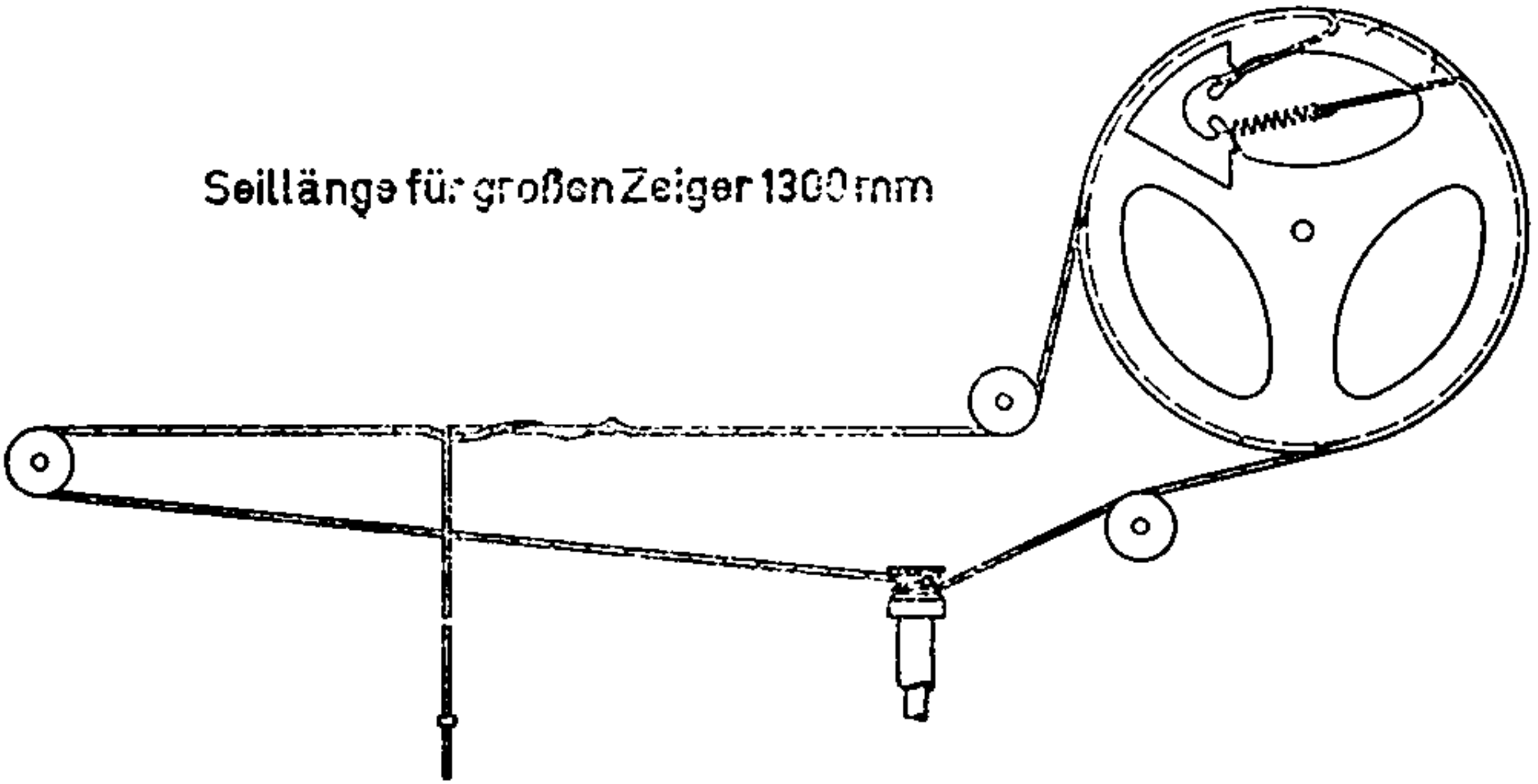
GEGE Archiv

# REMA „ROMANZE“

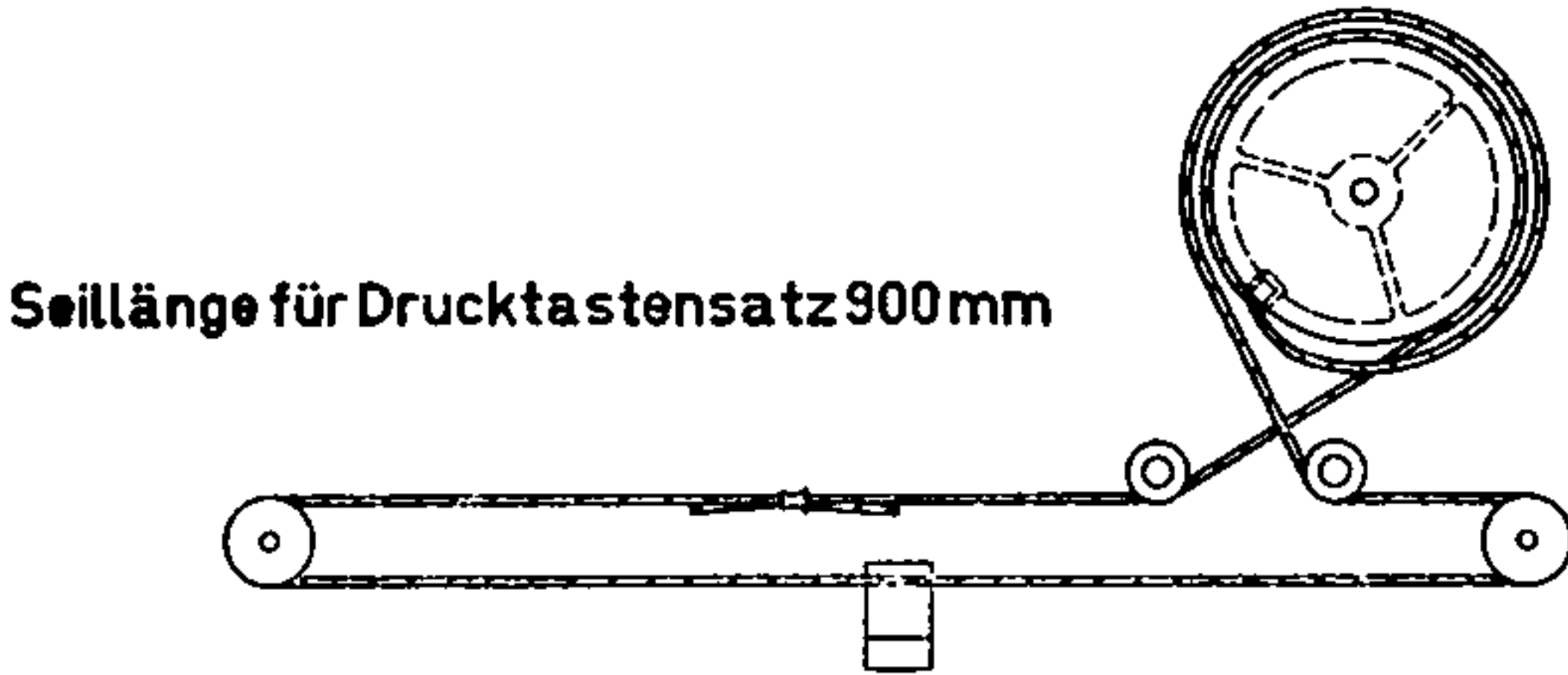
Rundstrahlung



Seillänge für kleinen Zeiger 1100 mm



Seillänge für großen Zeiger 1300 mm



Seillänge für Drucktastensatz 900 mm

## SEILANORDNUNG „ALLEGRO/ROMANZE“

280455