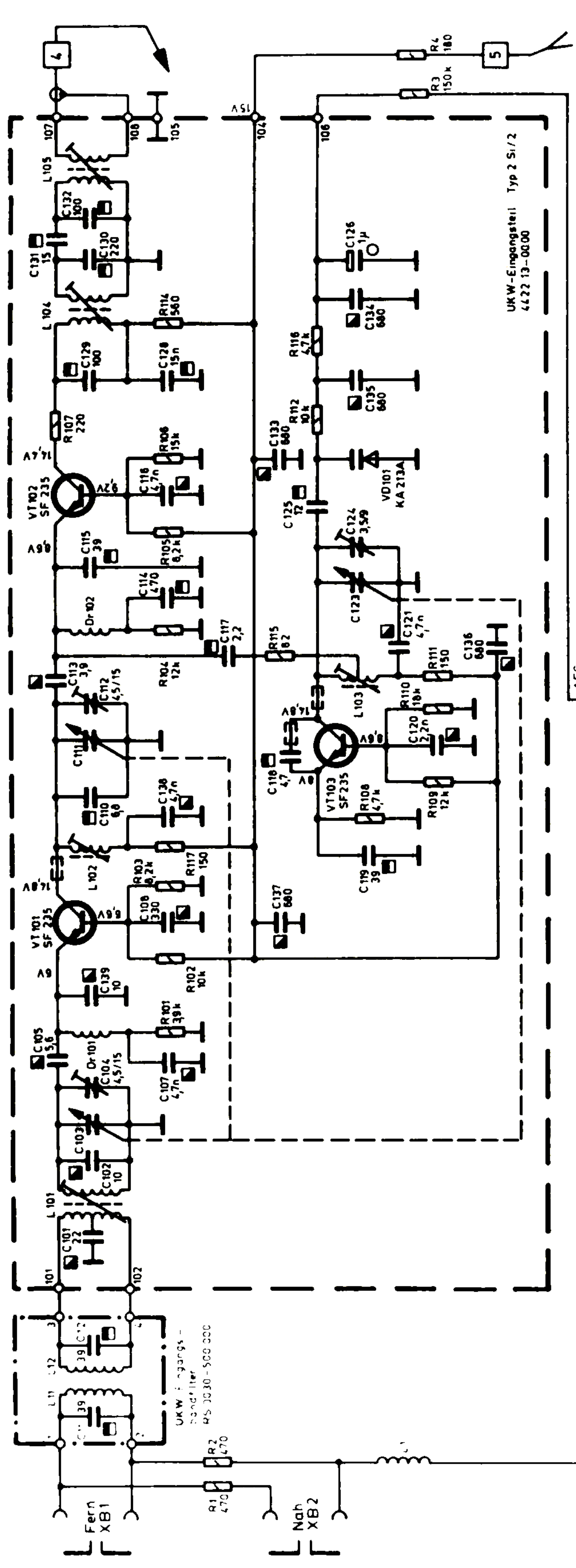
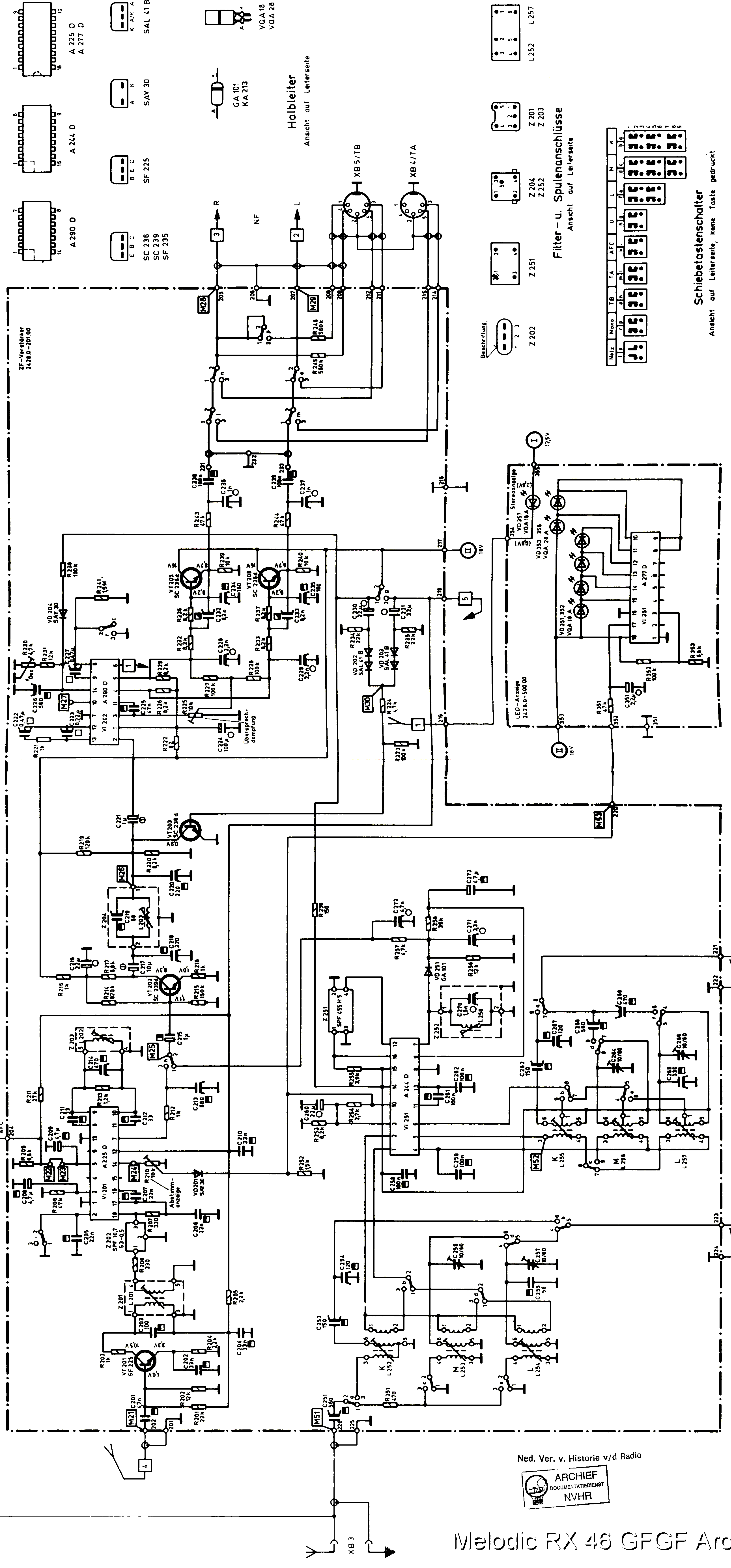


REMA MELODIC RX 46



Spannungswerte [V] an IS

IS	1	2	3	4	5	6	7	8	9	10	11	12	13	14	15	16	17	18
VI 201	—	0,88	—	—	—	2,3	2,7	3,5	3,5	2,7	16	—	—	—	—	2,1	2,1	2,1
VI 202	15	2,6	5,2	9,4	11,9	—	2,3	2,3	1,7	2,4	2,4	2,4	2,4	3,3	—	—	—	
VI 251	2,1	2,1	—	—	—	—	—	—	—	—	1,6	1,6	1,6	1,6	14,2	14,2	10,4	
VI 351	—	—	—	—	—	—	—	—	—	—	13	13	13	11,5	13	14,5	—	16



Ned. Ver. v. Historie v/d Radio
 ARCHIEF DOCUMENTATIEDIENST
 NVHR

Schiebetastenschalter
 Ansicht auf Leiterseite, keine Taste gedruckt

Filter- u. Spulenschlüsse
 Ansicht auf Leiterseite

Halbleiter
 Ansicht auf Leiterseite

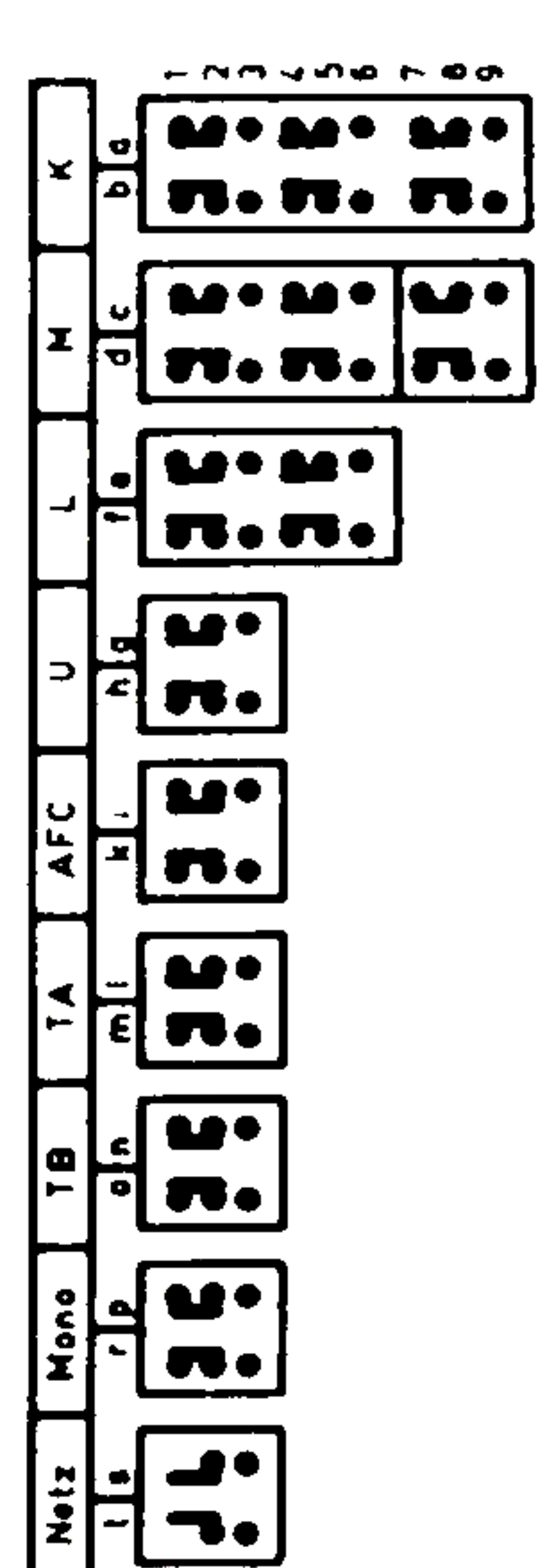
A 290 D
 A 244 D
 A 225 D
 A 277 D

E B C
 SF 225
 SC 236
 SC 239
 SF 235

K A/K A
 SAL 41 B
 GA 101
 KA 213
 VOA 18
 VOA 28

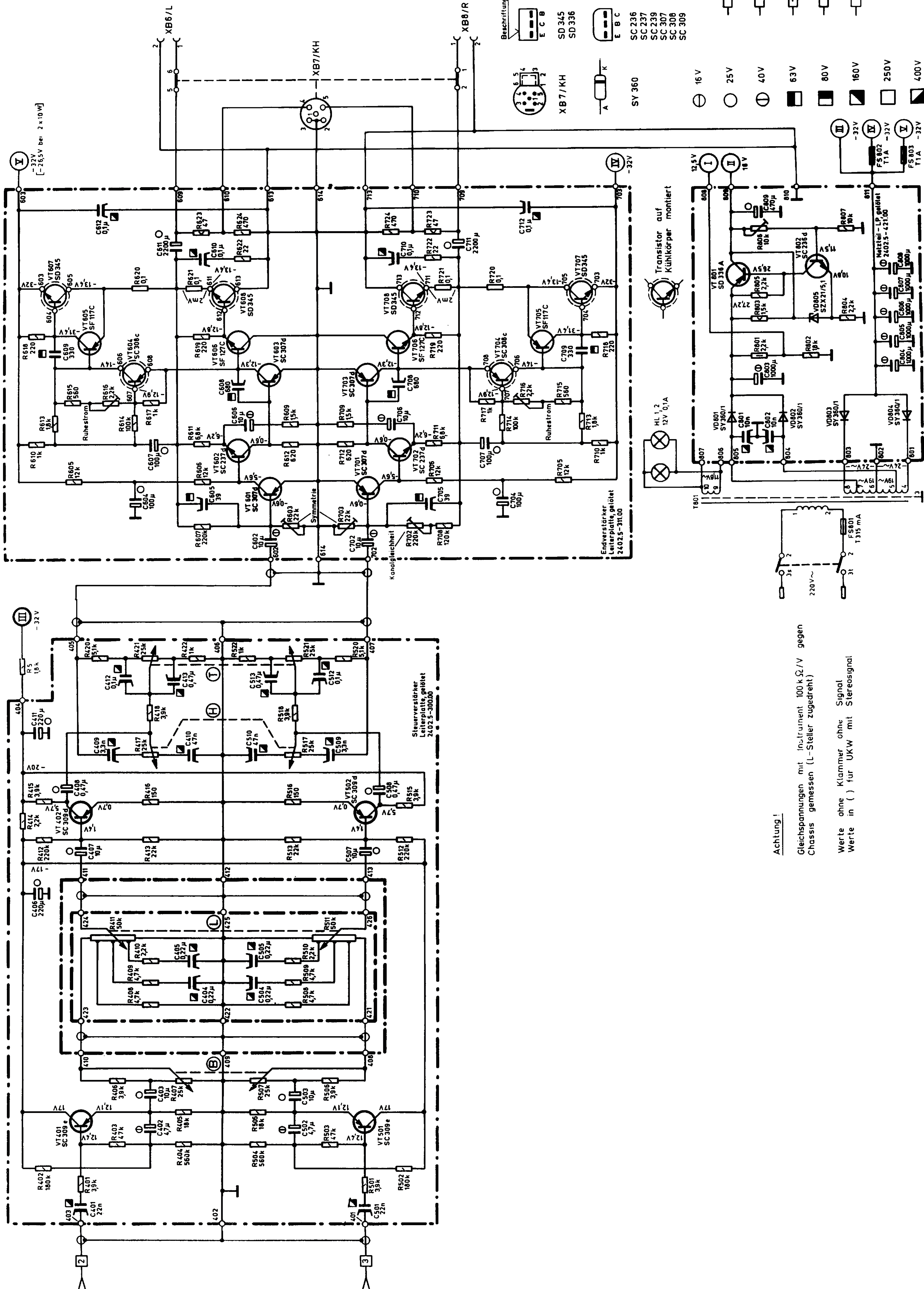
Z 202
 Z 251
 Z 204
 Z 252
 Z 201
 Z 203

Beschaltplan
 1 2 3
 01 10
 02 10



REMA MELODIC RX 46

Melodic RX 46 GFGF Archiv



Achtung!
 Gleichspannungen mit Instrument 100 k Ω /V gegen Chassis gemessen (L-Steller zugehend)
 Werte ohne Klammer ohne Signal
 Werte in () für UKW mit Stereosignal

Schema Seilführung (U,K,M,L)

AM- u FM-Drehko eingedreht, Zeigerstellung rechts
Skotenschnur PE-S 0,3 TGL 16-657030
Seillänge ca. 2150 mm

