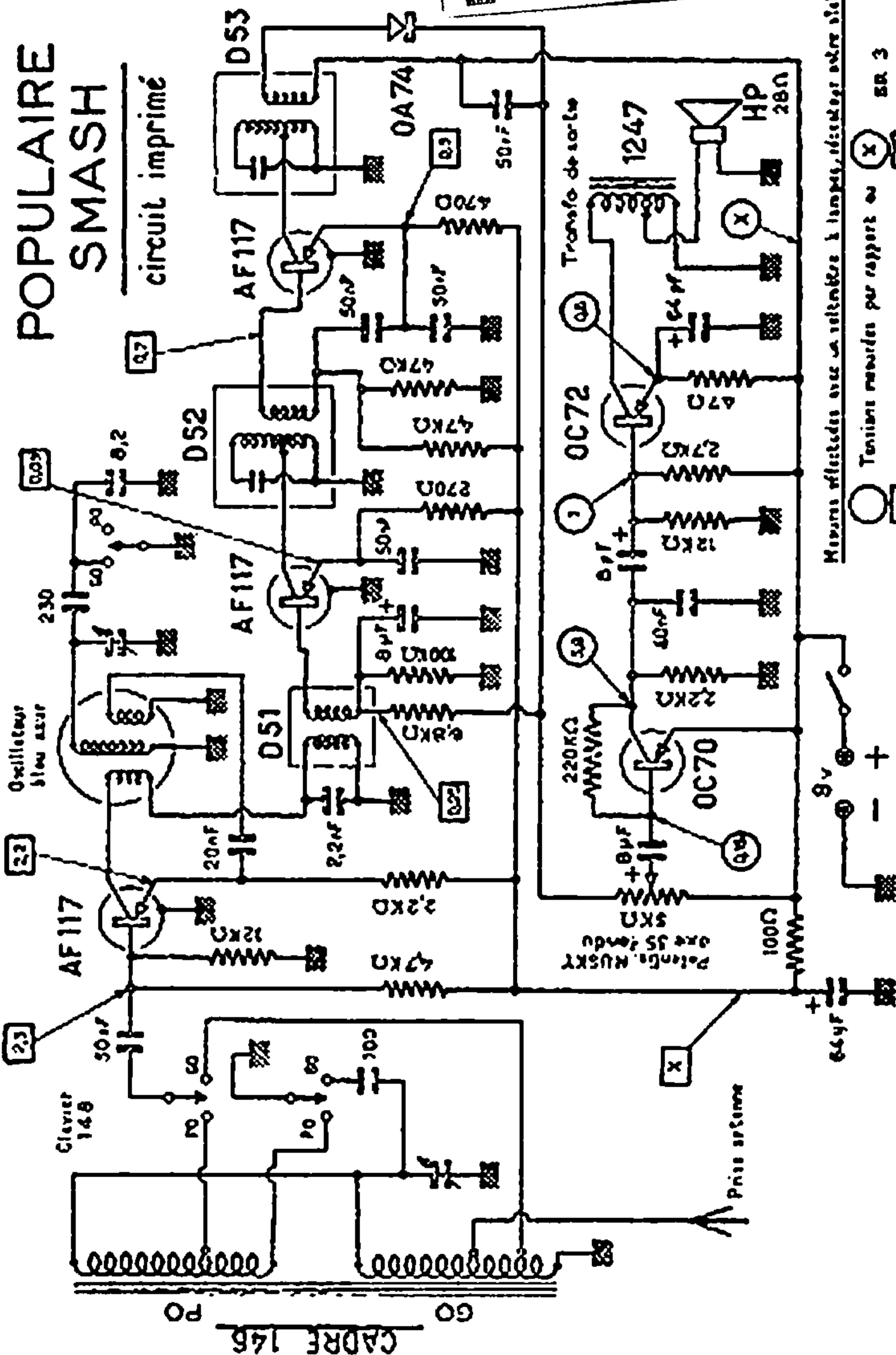


# POPULAIRE SMASH

circuit imprimé



Meurs affectés avec un voltètre à lampes, résisteur entre stations

○ Tenants marqués par rapport au X  
□ Tenants marqués par rapport au X