

SERVICE SA

Diffusion exclusive des documentations techniques

SIÈGE SOCIAL : 249, Rue de Crimée

B. P. 26 - 75924 PARIS - CEDEX 19

TÉL. 202 99.12

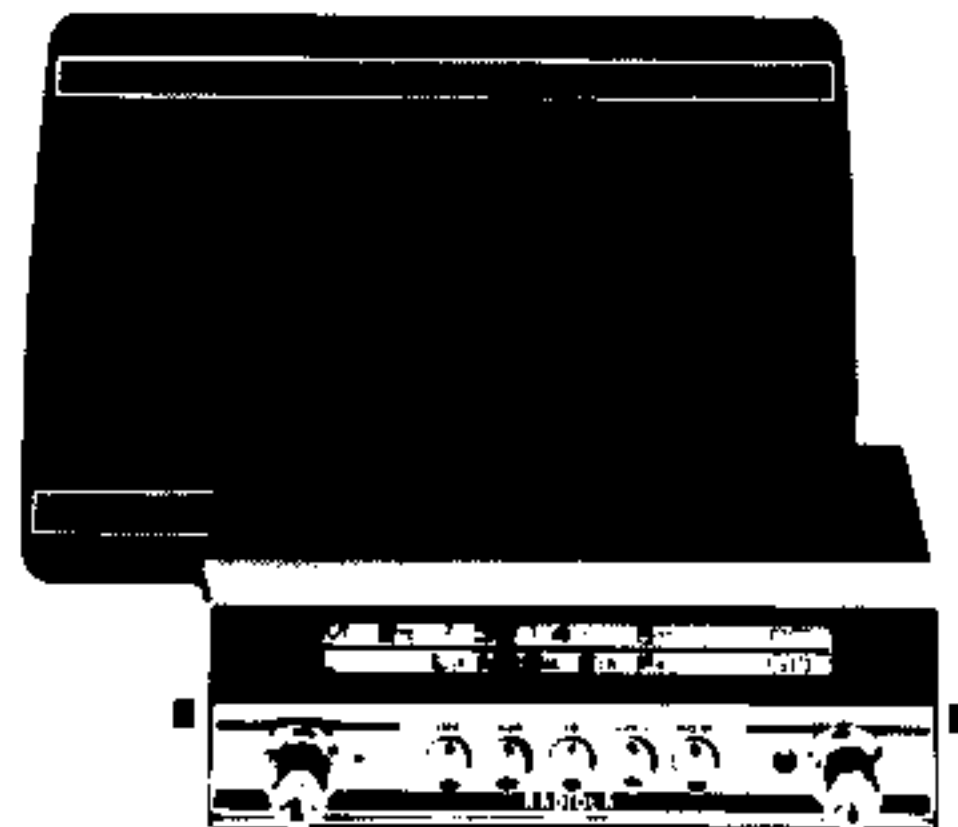
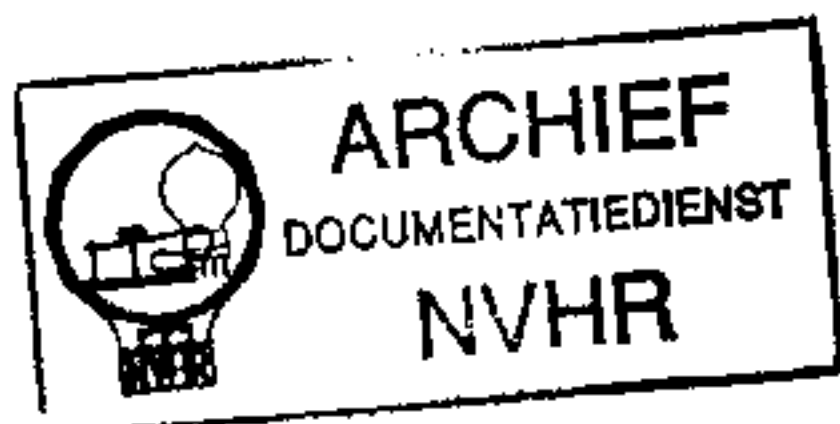
SOCIÉTÉ ANONYME AU CAPITAL DE 6 000 000 DE FRANCS - R. C. PARIS 63 B 4296 - I. N. S. E. E. 263 75.119.0.13

RÉCEPTEUR AUTORADIO

Radiola

RA 308 T / 03 / 11

Ned. Ver. v. Historie v/d Radio



CARACTERISTIQUES GENERALES

Version / 03 avec boîtier haut-parleur
Version / 11 sans et accessoires

— PRESENTATION :

Boîtier métal peint.

Dimensions :

150 x 50 x 113 sans les boutons.

150 x 50 x 125 avec les boutons.

Cadran plexi éclairé — 105 x 10 mm

Echelle = mètres en P.O — Stations en G.O.

Index plastique rouge, course 80 mm

Commandes de gauche à droite :

Bouton = arrêt/marche — puissance.

5 touches : LUX - EURP'1 - FR.1 - GO - PO

Bouton : syntonisation.

Boîtier H.P. séparé $Z = 4 \Omega$ $P = 6 W$

(Version 103)

— DONNEES ELECTRIQUES :

Alimentation, batterie 12 V moins à la masse.

Fusibles incorporés au circuit imprimé.

Consommation, sans signal, 70 mA environ.

Puissance de sortie : 5 W maxi.

Distorsion inférieure à 3 % pour 4 W.

Eclairage cadran : lampe 12 V 30 mA

Gammes d'ondes = PO : 525 à 1605 kHz

GO : 154 à 250 kHz

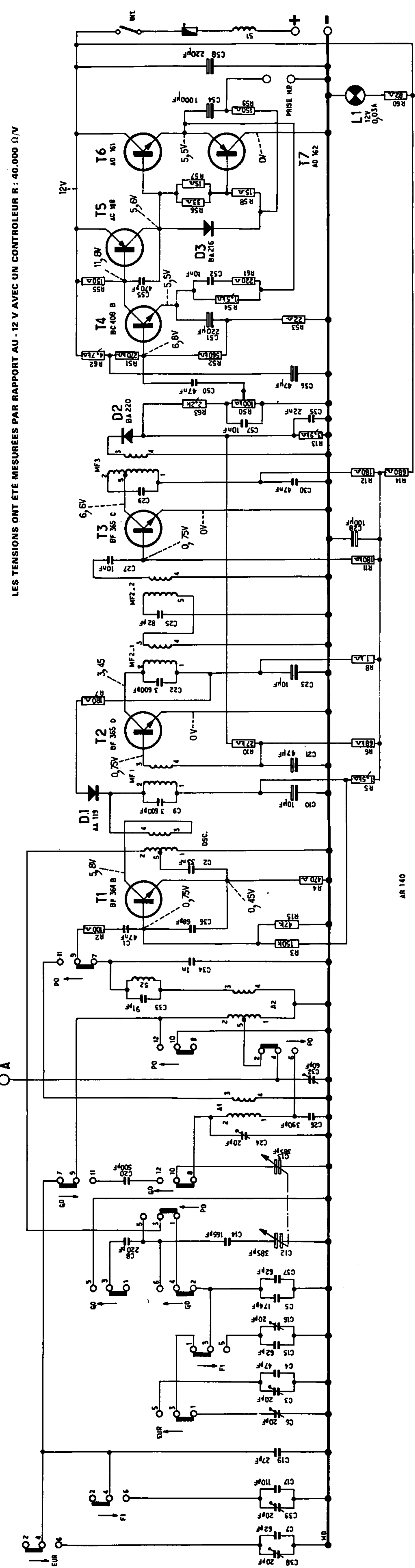
+ 3 touches pré-réglées sur :

LUXEMBOURG - EUROPE N° 1 et FRANCE-INTER.

Fréquence intermédiaire : 455 kHz

AR 3.08

CENTRE PERFECTIONNEMENT — BUREAU TECHNIQUE : 249, Rue de Crimée } 75924 PARIS - CEDEX 19
MAGASINS - PIÈCES DÉTACHÉES : 183, Boulevard MacDonald } TÉL. 202 99.12



CONTROLES ET REGLAGES

- Remplacer le H.P. par une résistance de 4 Ω à 1 %.
- Voltmètre alternatif aux bornes.
- Alimentation stabilisée 14,4 V.

CONSOMMATION :

- totale, sans signal, sans lampe cadran, volume au minimum = 64 ± 10 mA

AMPLI A.F.

- courant de repos de l'étage de sortie, mesuré dans le collecteur de T 6 = 15 ± 10 mA.
- Sensibilité : Générateur sur 1000 Hz à travers 10 kΩ aux bornes du potent. R 50, curseur au maximum. Pour 50 mW ou 0,45 V en sortie, V entrée 9,4 mV ± 10 %

- Réponse :

- Dans les mêmes conditions, 0,45 V en sortie, à 200 Hz, V entrée = 425 mV ± 10 %
- à 5000 Hz, V entrée = 380 mV ± 10 %

- Distorsion :

- pour 4 W ou 4 V en sortie, inférieure à 3 %.

CIRCUITS F. I.

En P.O. C.V. au minimum de capacité. Générateur sur 455 kHz modulé à 30 % par 500 Hz. Appliquer sur la base de T1 à travers un condensateur de 2 μF. Amortir le circuit MF2 par une résistance de 200 Ω entre collecteur de T2 et le + de C 23. Régler au maximum de sortie : MF 2.2 - MF 3 - ôter la résistance - MF 2.1 - MF 1.

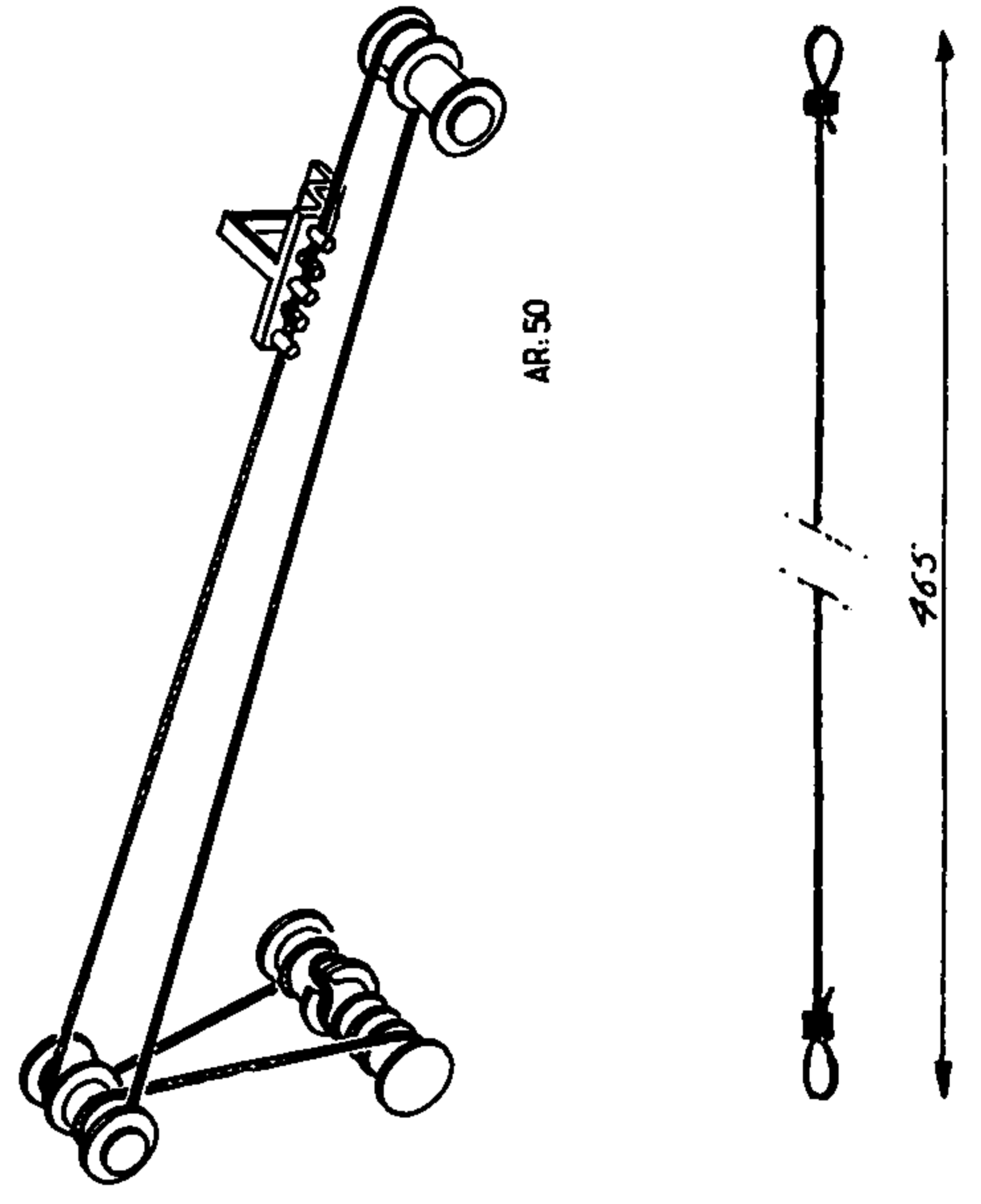
CIRCUITS R.F

- Appliquer le signal à travers l'antenne fictive habituelle, 15 pF en série suivi de 65 pF en shunt.
- Ajuster C 32 au tiers de sa capacité.
- Régler comme suit, au maximum de sortie :

TOUCHE ENFONCEE	FREQUENCE en kHz	POSITION du C.V.	REGLER
G. O.	145	Butée maxi.	OSC.
G. O.	164	Syntoniser	A 2
LUX.	236	Indifférent	C 6
EUR.	180	-	C 32
FR. 1	164	-	C 3
P. O.	550	Syntoniser	C 38
	1635	-	C 16
		-	C 39
		-	A 1
		-	C 24

- Si le récepteur ne peut atteindre 1635 kHz, régler C 24 à la fréquence maximale qu'il peut recevoir, pourvu qu'elle soit supérieure à 1605 kHz.
- Reprendre plusieurs fois si nécessaire le réglage de A2/C 32 d'une part et de A1/C 24 d'autre part, jusqu'à obtention de l'alignement optimal.

CIRCUIT FICELLE



Câblage :

Pratiquement identique à la version /00. Se reporter à la documentation de base.

PIECES MECANIQUES

Plaque frontale métallique	4811 423 57082
Poulie ficelle	4822 528 80087
Axe syntonisation	4811 535 97118
Tambour C.V.	4811 528 87078
Ecrou potentiomètre	4811 505 17006
Ressort ficelle	4811 492 37087
Engrenage C.V.	4811 522 37054
Vis 2,5 x 12	4811 502 17249
Butée C.V.	4811 522 37055
Refroidisseur	5322 255 40035
Support ampoule	4811 255 37001
Clavier avec touches	4811 270 17005
Rélecteur cadran	4811 466 77076
Aiguille	4811 450 87065
Douille antenne	4822 267 30035
Plaquette isolante AD 161	5322 255 40069
Caonon isolant	4822 532 50695
Capot isolant	4822 462 70468
Canon fixation cadran	4811 532 27059
Touche	4811 410 27056
Bouton	4811 413 27009
Ens. façade avec cadran	4811 331 47002
Bride fixation récepteur	4811 404 27027
Câble alimentation avec filtre	4811 321 27026
Sachet montage	4811 310 27118
Condensateur déparasitage 100 µF 25 V	4811 124 77007
Boîtier H.P.	4822 445 10003
Ens. grille H.P.	4811 458 37045
Vis fixation grille	4811 502 17147
Rondelle sous bride	4811 532 27041
Axe fixation bride	4811 535 97142

TRANSISTORS

T 1	BF 364 B)	Ensemble 4811 130 17014
T 2	BF 365 D)	
T 3	BF 365 C)	
T 4	BC 408 B	4811 130 47355
T 5	AC 188	4811 130 47074
T 6	AD 161)	Ensemble 4822 130 40349
T 7	AD 162)	
D 1	AA 119	4822 130 30312
D 2	BA 220	4822 130 40879
D 3	BA 216	4811 130 37172

BOBINAGES

A 1	Accord PO	4811 156 47005
A 2	Accord GO	4811 156 37038
OSC	Oscillateur	4811 156 17012
MF 1	1ère F.I.	4822 156 40086
MF 2.1	2ème F.I./1	4822 156 40086
MF 2.2	2ème F.I./2	4811 156 37066
MF 3	3ème F.I.	4822 153 10101
S 1	Filtre Alimentation	4811 321 27026
S 2	Filtre image	4811 157 57009

DIVERS

Haut-Parleur		4811 240 27006
L 1	Lampe 12 V 30 mA	4811 134 47022

RESISTANCES

R 50	Potentiomètre 100 kΩ	4811 101 57038
R 57	Résistance CTN 15 Ω	4811 116 37023

Les autres résistances sont du type graphite 1/8 W 5 %
Se reporter au catalogue de pièces standard.

CONDENSATEURS

C 1	47 nF	plat	4822 121 41152	C 25	82 pF	styroflex	4811 121 57094
C 2	33 nF	plat	4822 121 41147	C 26	390 pF	styroflex	4811 121 57075
C 3	20 pF	ajustable	4822 125 50029	C 27	10 nF	plat	4822 121 40313
C 4	47 pF	styroflex 63 V	4811 121 57125	C 28	100 µF	chimique 10 V	4822 124 20587
C 5	174 pF	styroflex	4811 121 57126	C 29		dans MF 3	
C 6	20 pF	ajustable	4822 125 50029	C 30	47 nF	plat	4822 121 41152
C 7	62 pF	styroflex	4811 121 57046	C 32	60 pF	ajustable	4822 125 50017
C 8	220 pF	céramique	4811 122 17036	C 33	91 pF	styroflex	4811 121 57052
C 9	3,6 nF	styroflex	4811 121 57045	C 34	1 nF	styroflex	4811 121 57053
C 10	10 µF	chimique	4822 124 20496	C 35	22 nF	plat	4822 121 41143
C 12	385 pF)	variable	4822 125 20176	C 36	68 pF	plat	4811 122 37046
C 13	385 pF)			C 37	62 pF	céramique	4811 122 17017
C 14	165 pF	styroflex	4811 121 57123	C 38	20 pF	ajustable	4822 125 50029
C 15	62 pF	styroflex	4811 121 57046	C 39	20 pF	ajustable	4822 125 50029
C 16	20 pF	ajustable	4822 125 50029	C 50	47 nF	plat	4822 121 41152
C 17	110 pF	styroflex	4822 121 50463	C 51	220 µF	chimique 16 V	4822 124 20473
C 19	27 pF	styroflex	4822 121 54041	C 52	10 nF	plat	4822 121 40313
C 20	500 pF	styroflex	4811 121 57049	C 54	1000 µF	chimique 10 V	4822 124 20524
C 21	47 µF	chimique 10 V	4822 124 20461	C 55	470 pF	plat	4822 122 31177
C 22	3,6 nF	styroflex	4811 121 57045	C 56	47 µF	chimique 10 V	4822 122 31177
C 23	10 µF	chimique 63 V	4822 124 20496	C 57	10 nF	plat	4811 122 37046
C 24	20 pF	ajustable	4822 125 50029	C 58	220 µF	chimique 16 V	4822 124 20473

Edition Service S.A. N° 3317/04/74



SOCIÉTÉ ANONYME AU CAPITAL DE 6.000.000 DE FRANCS
RÉGIE PAR LA LOI DU 24 JUILLET 1966 ET LE DÉCRET DU 23 MARS 1967 SUR LES SOCIÉTÉS COMMERCIALES
R. C. PARIS 63 B 4256 - C C P PARIS 1087-74