



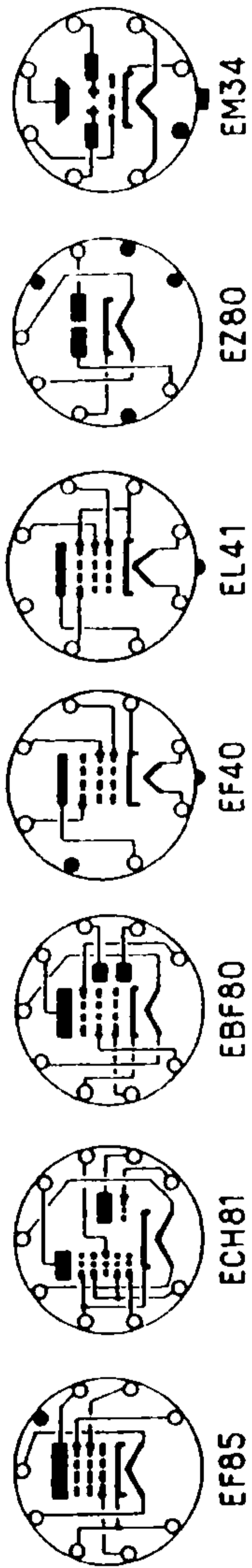
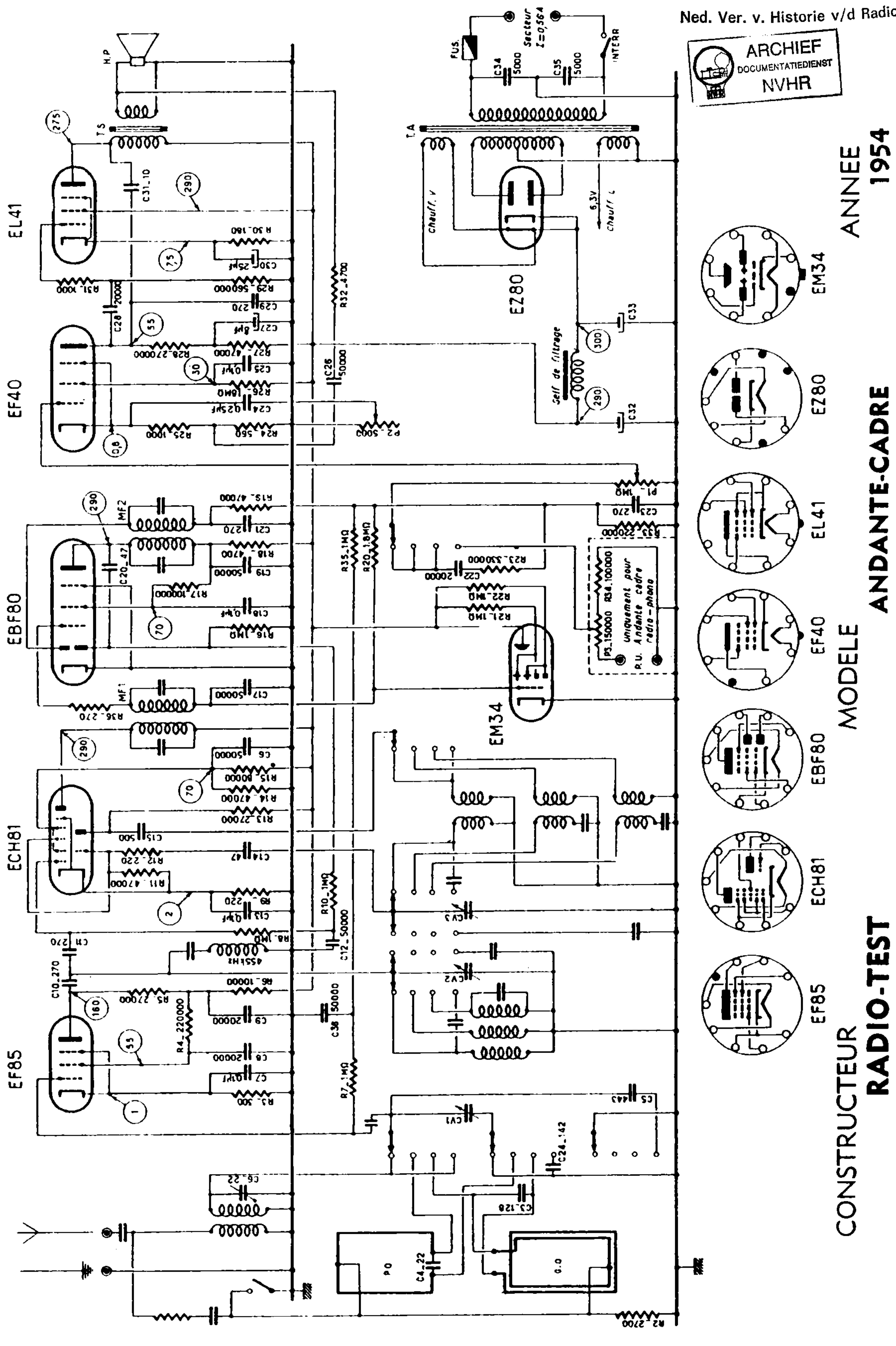
ANNEE 1954

ANDANTE-CADRE

MODELE

RADIO-TEST

CONSTRUCTEUR



EF85

ECH81

EBF80

EL41

E780

EM34

EL41

EF40

EBF80

ECH81

EF85