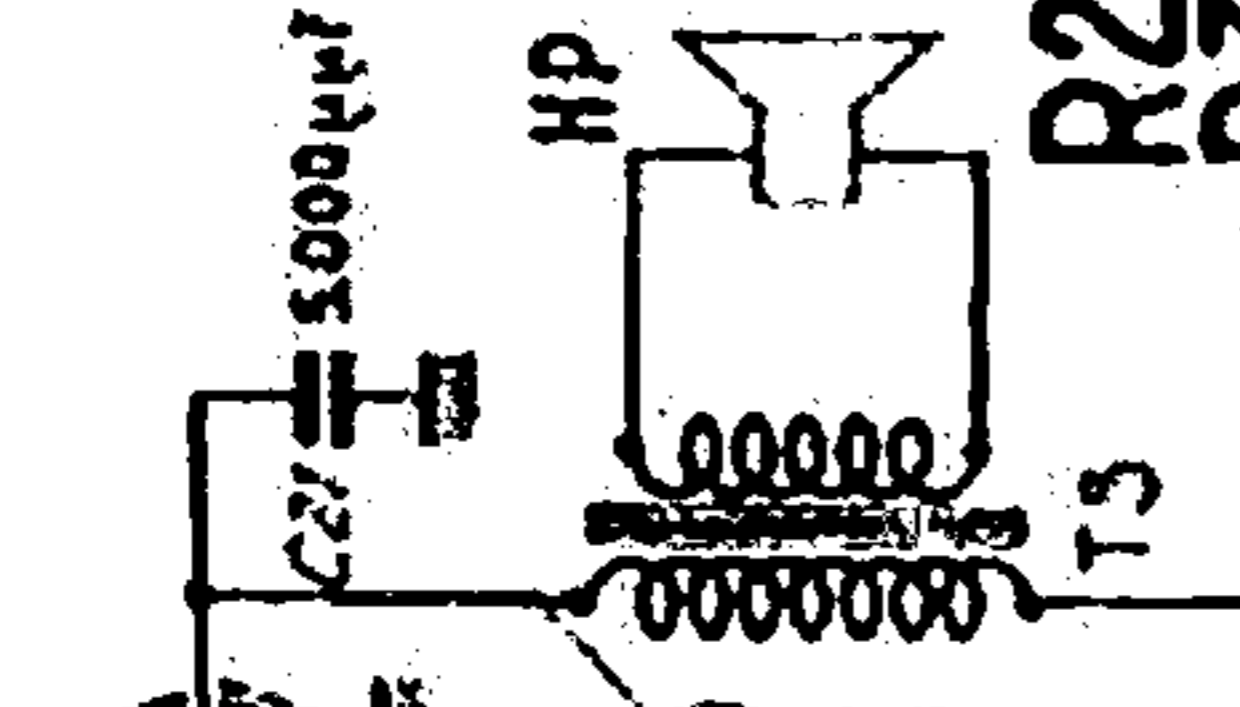
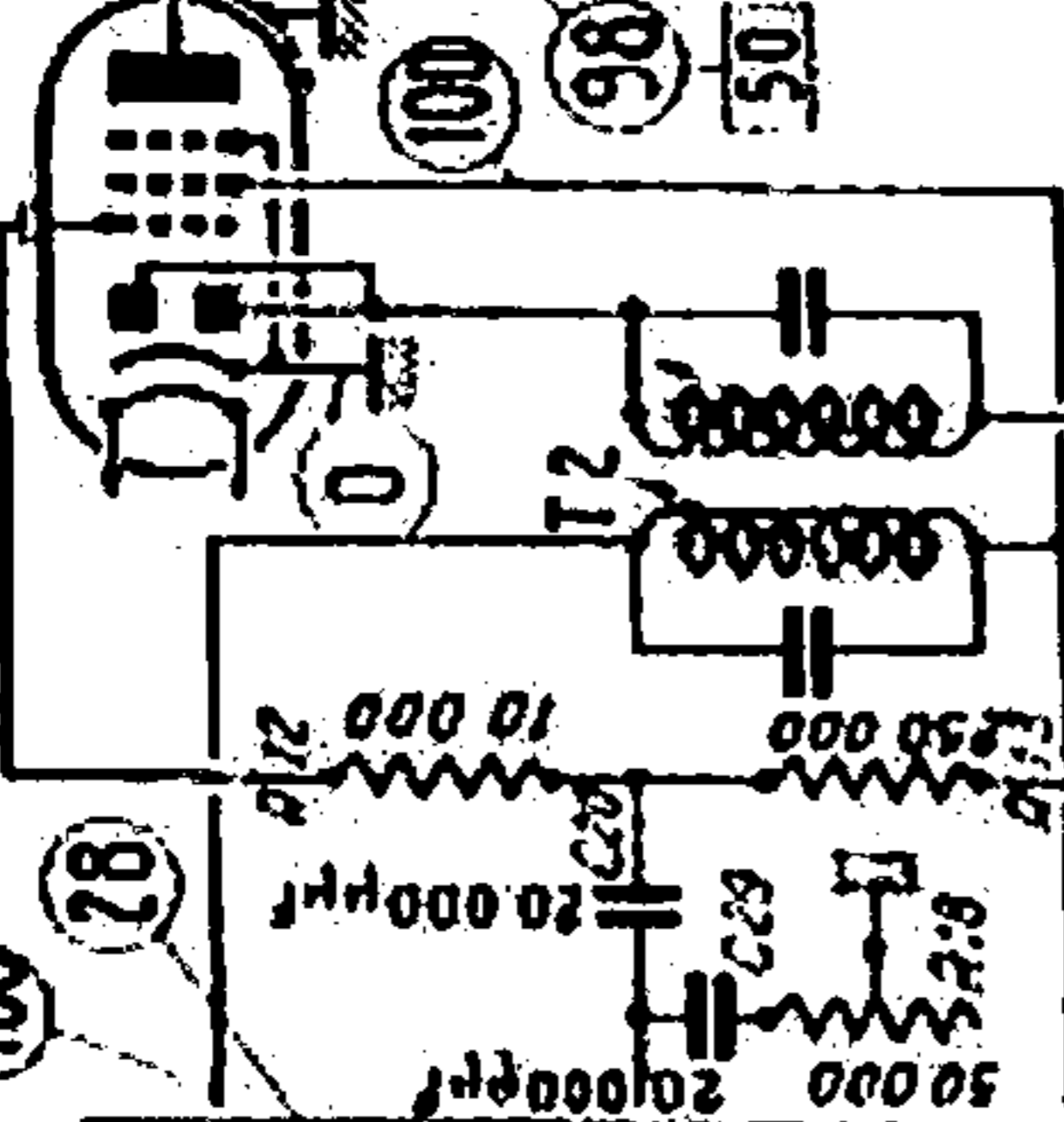
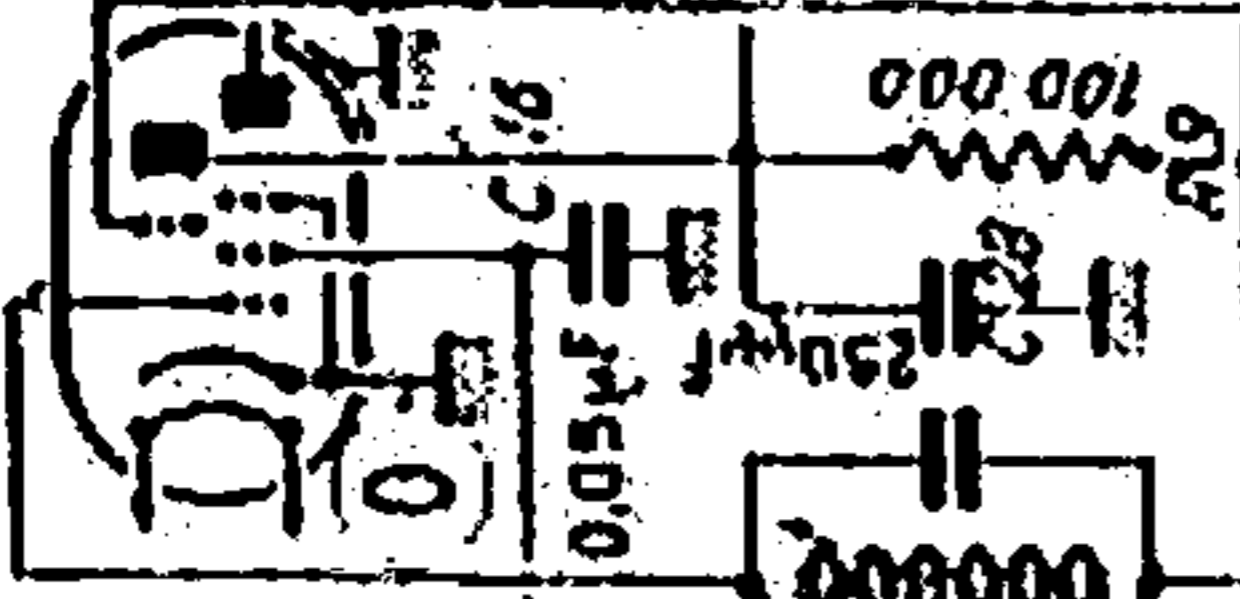
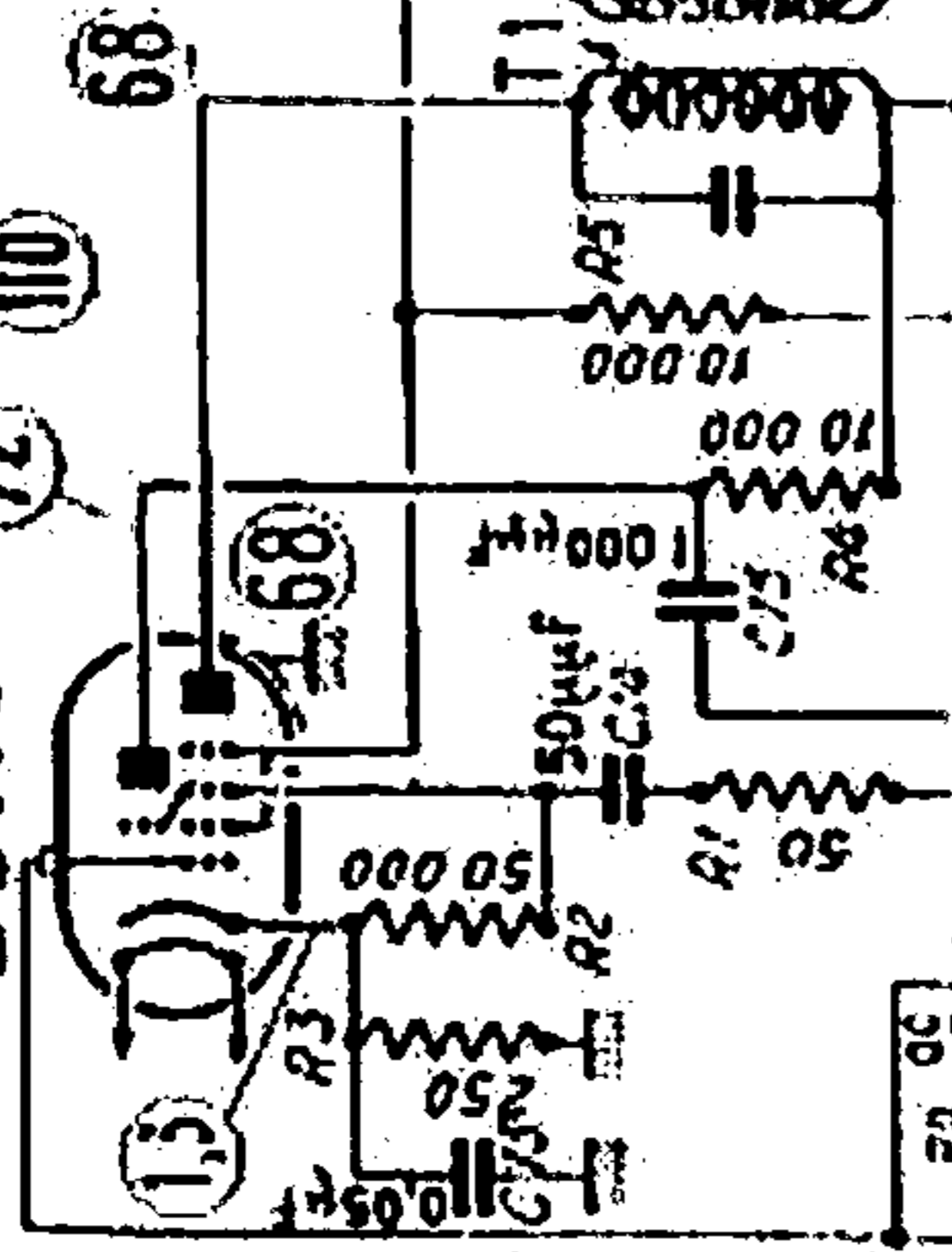


VANT.

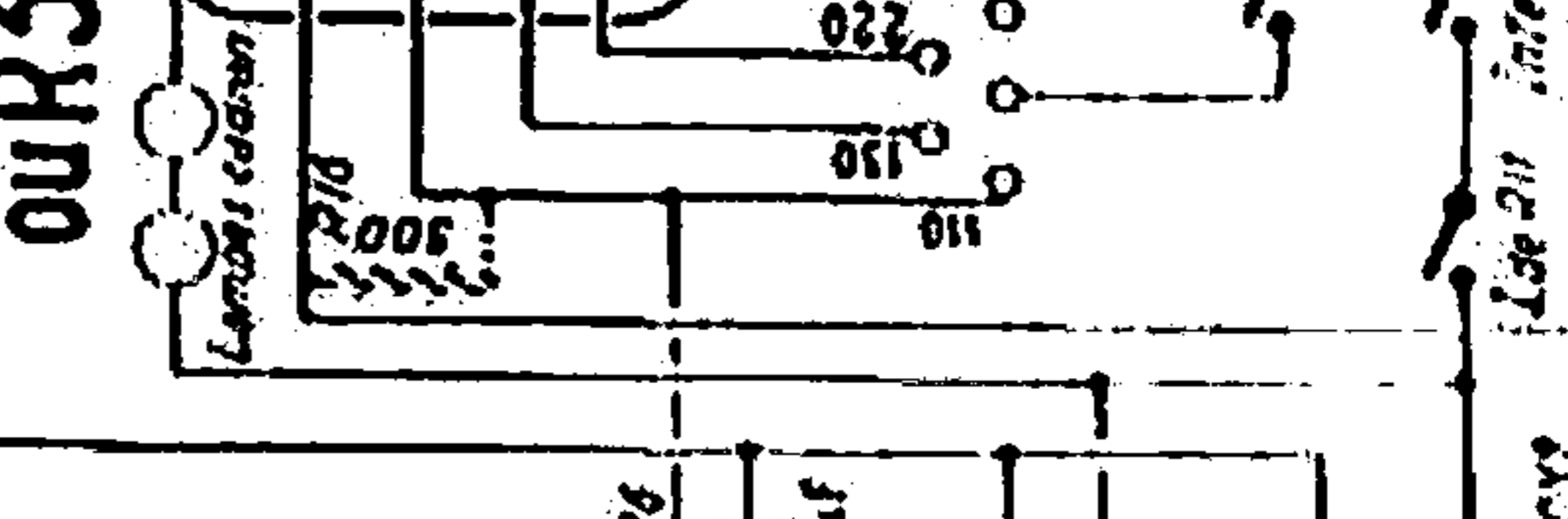
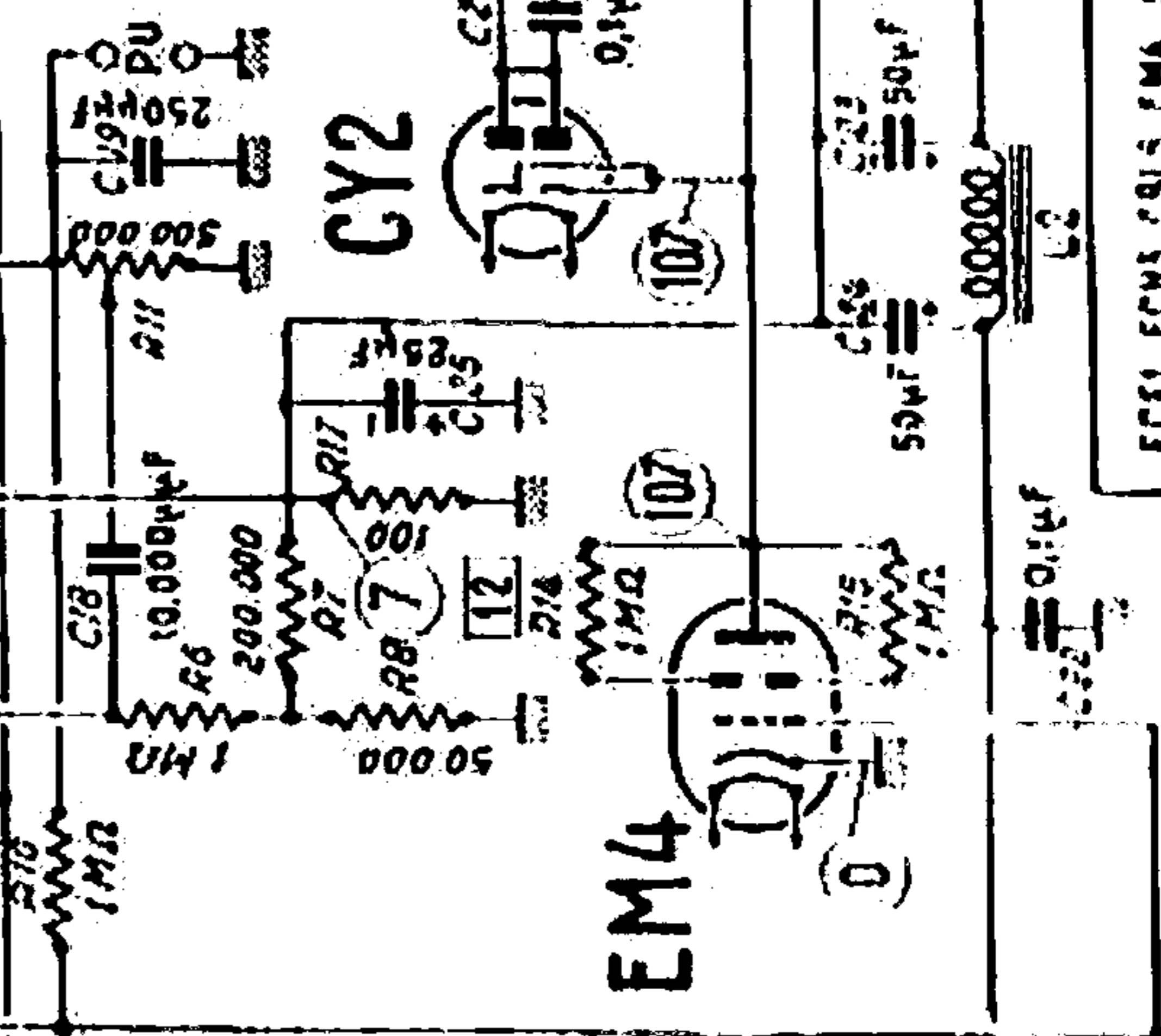
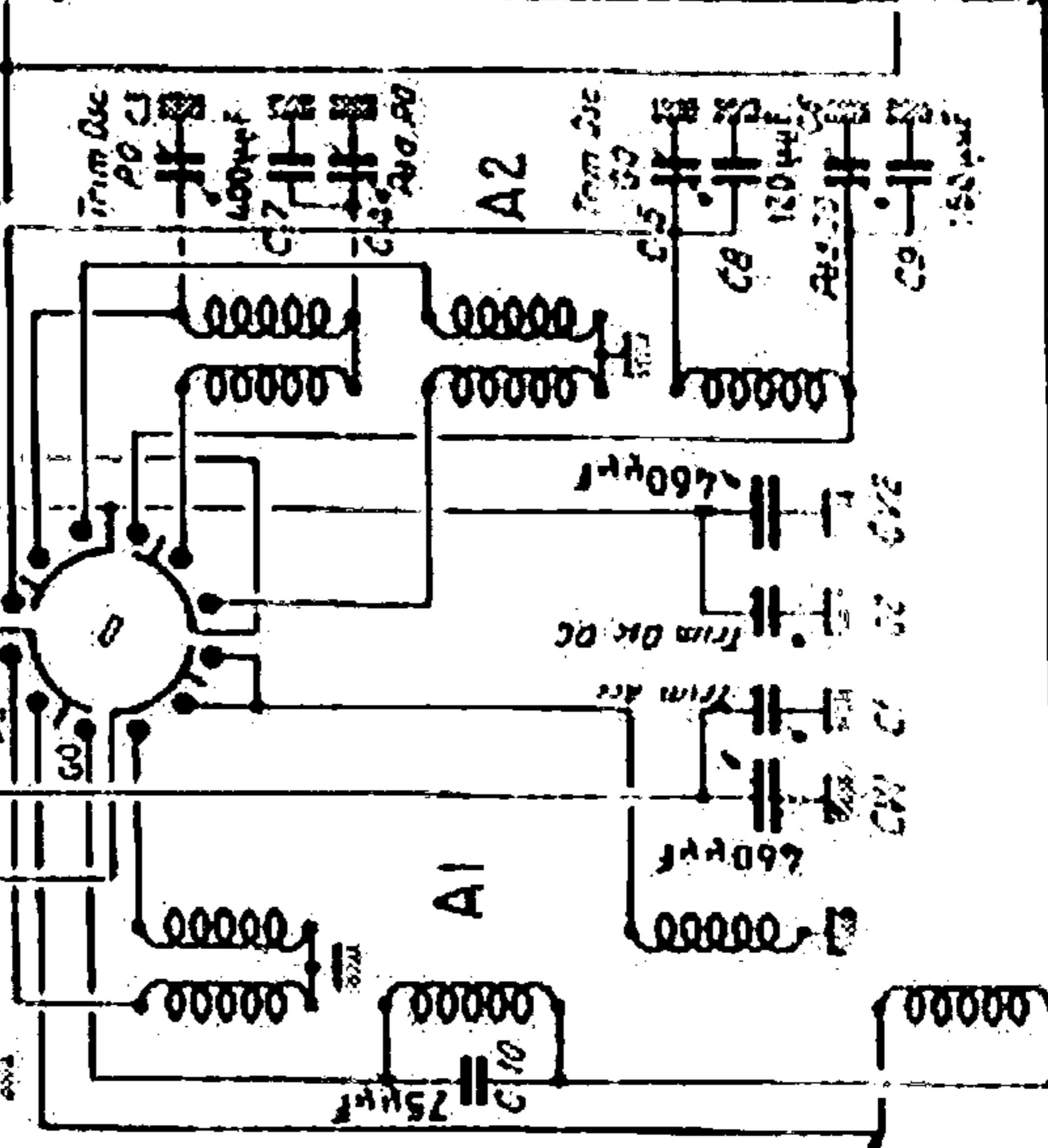
ECH3

ECF1

CBL6



R20N  
OU R30N



ECF1 ECH3 ECH6 CY2

0.05μF