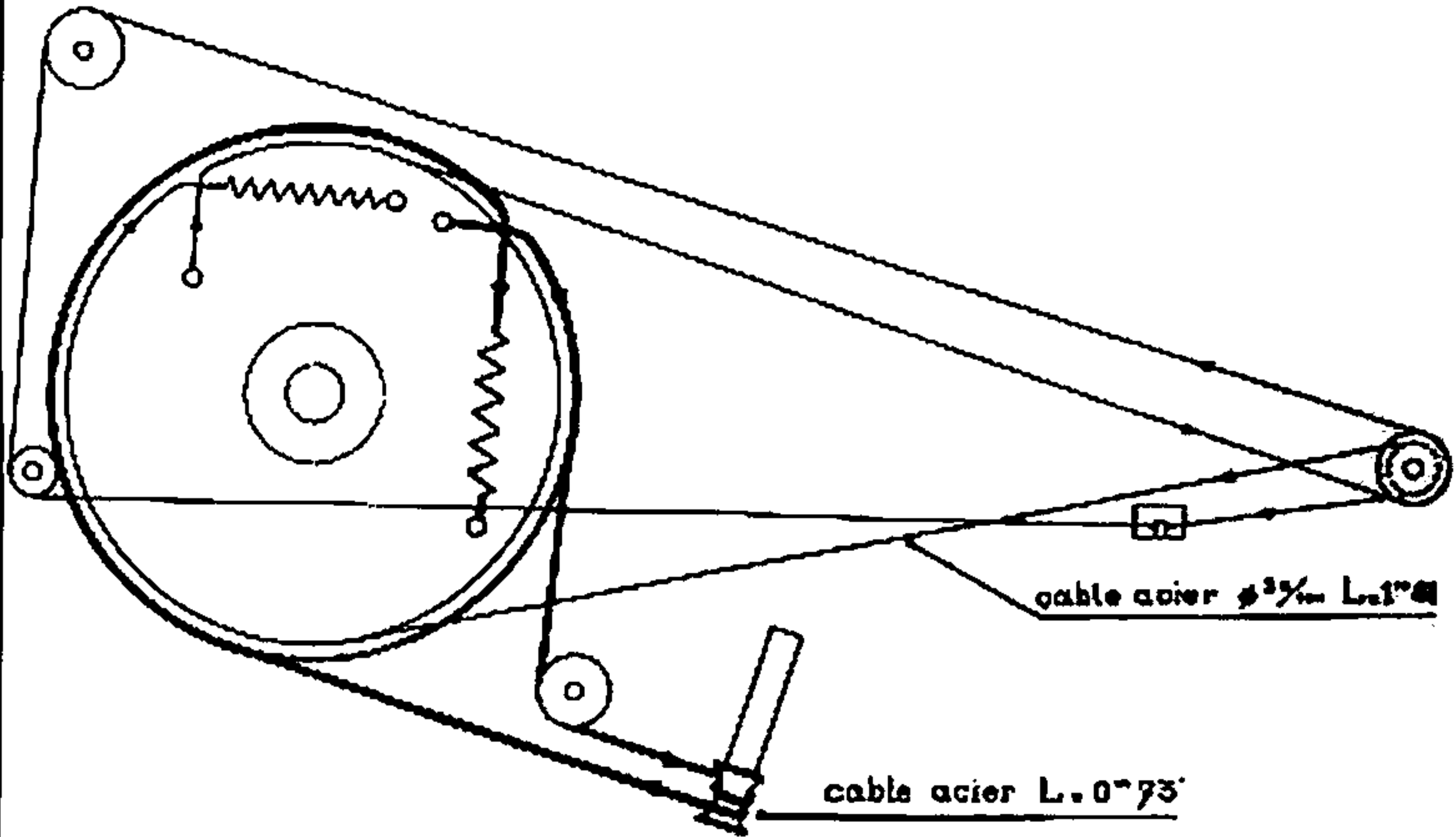




# CABLAGE DU DEMULTIPLICATEUR SUPER-CHIC



cable acier  $\phi 3/16$  L=1'00'

cable acier L=0'73'

cepteur M.F., lorsqu'on applique un signal de 455 kHz à la grille de commande de la UCH42, à travers un condensateur de 0,1  $\mu$  F, est de 40  $\mu$  V, pour une puissance de sortie de 50 mW. Pour avoir la même puissance de sortie il faut injecter 4.000  $\mu$  V à la grille de l'amplificatrice M.F. UAF42.

---

## RADIALVA SUPER-CHIC 51

### Vérification de la partie B.F.

La partie B.F. du récepteur possède une sensibilité de 70 mV pour 50 mW de sortie. Autrement dit, en injectant à la grille de la UAF42, à travers un condensateur de 0,1  $\mu$  F, une tension de 400 périodes de 70 mV (0,07 V), nous devons obtenir 50 mW à la sortie, ce qui correspond à environ 0,4 volt à la bobine mobile.

### Vérification de l'amplificateur M.F.

La sensibilité totale de l'amplifi-

### Réglage du filtre réjecteur M.F.

On applique un signal de 455 kHz à la prise d'antenne, à travers une antenne fictive (100 pF et 200 ohms en série entre l'antenne et la masse), le C.V. du récepteur, commuté en P.O., étant complètement fermé. L'efficacité du filtre est considérée comme satisfaisante si nous devons injecter 50.000  $\mu$  V (0,05 V) pour avoir 50 mW à la sortie.

### Débit normal.

Le débit normal de ce récepteur sur 110 volts est de 0,4 ampère.