

N° 700

CONSTRUCTEUR

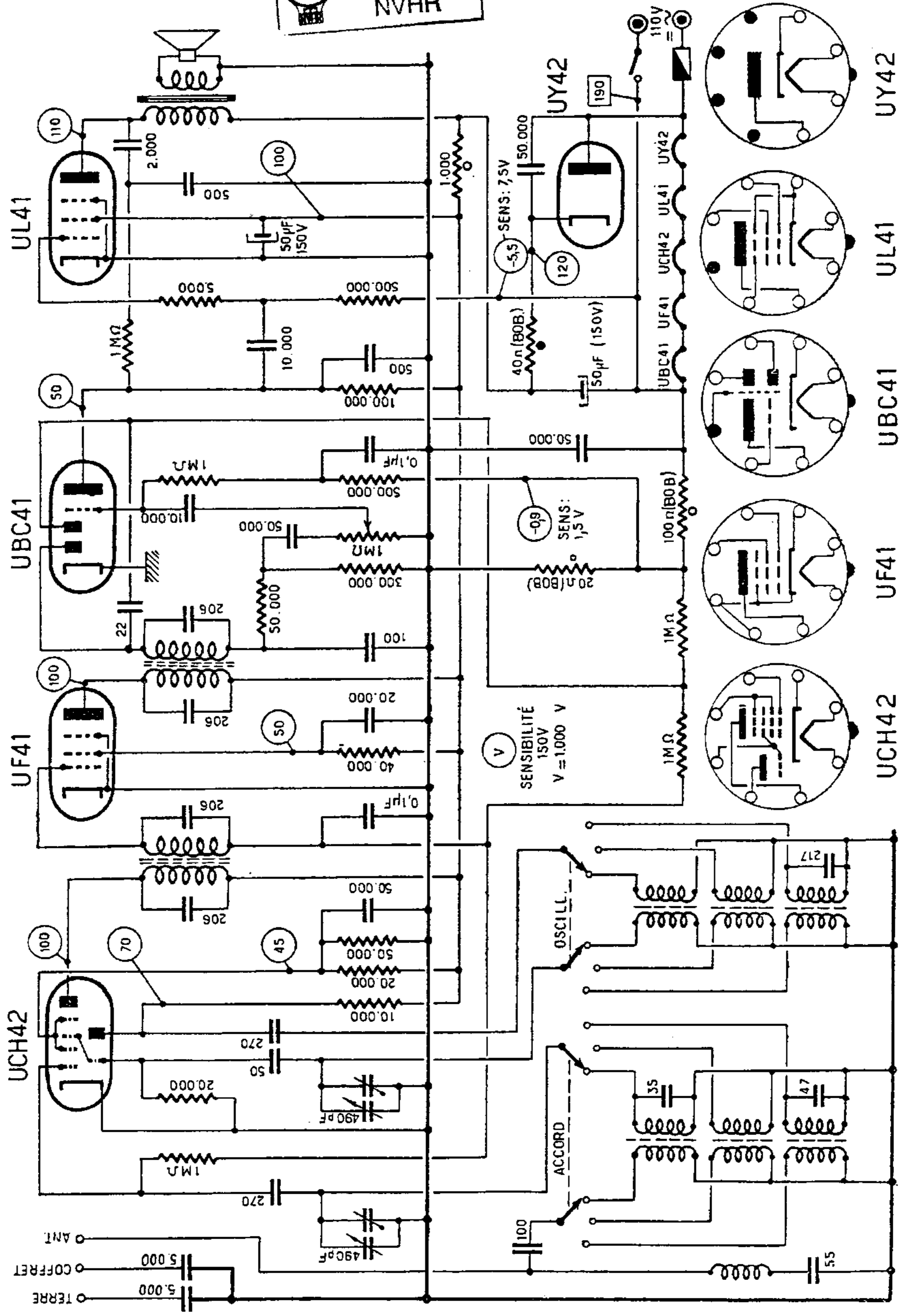
RADIALVA

MODELE

SUPER BRIO

ANNEE 1951

ARCHIEF DOCUMENTATIEDIENST NVHR



UL41

UBC41

UF41

UCH42

UY42

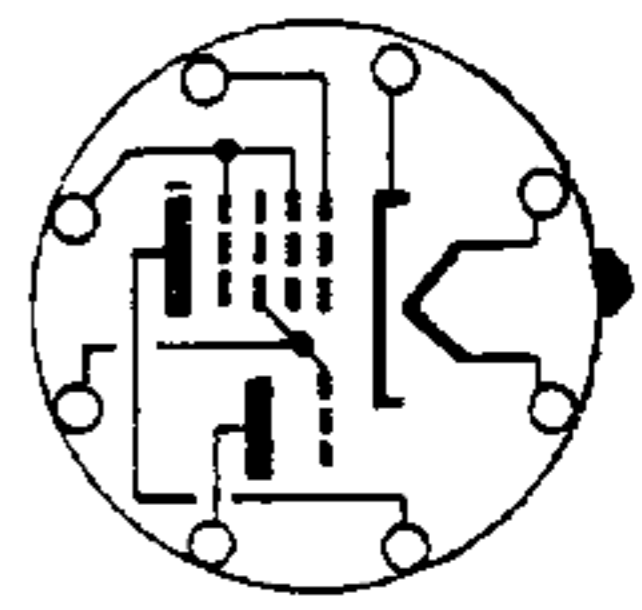
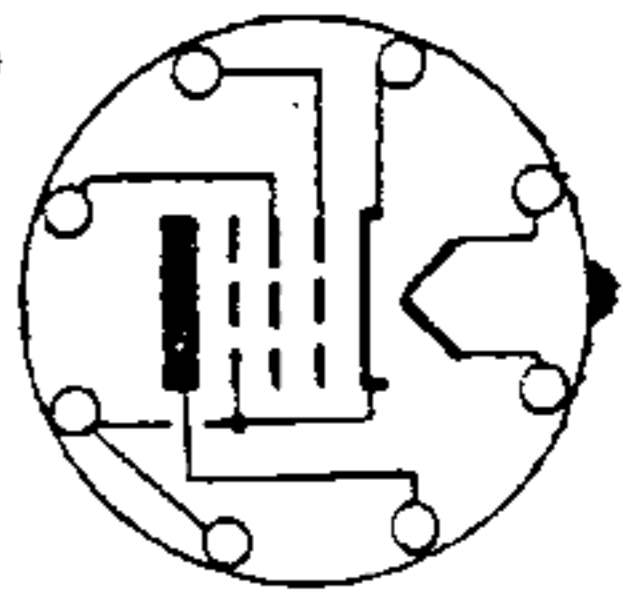
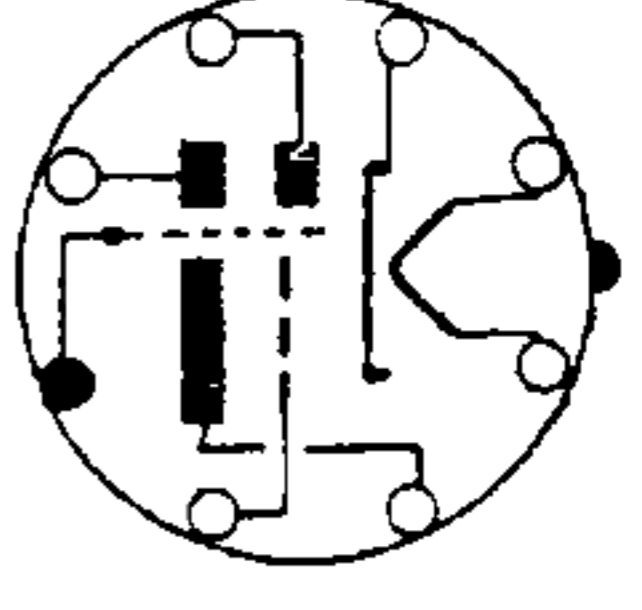
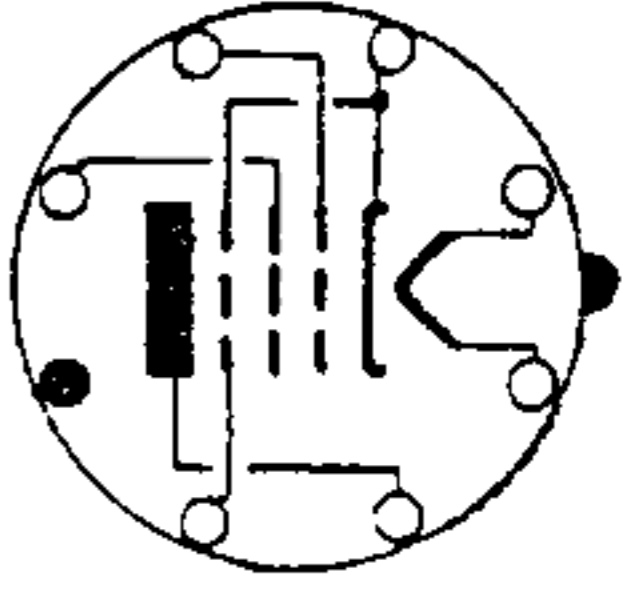
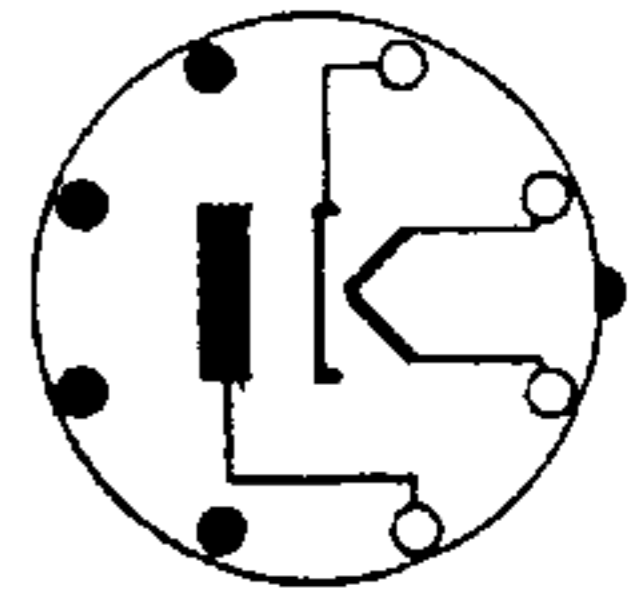
UCH42

UF41

UBC41

UL41

UY42



V
SENSIBILITÉ
150V
V = 1.000 V

-09
SENS:
1,5V

-55
SENS: 7,5V

ANT
COFFRET
TERRE

5.000

5.000

50

490pF

20.000

1MΩ

270

50

20.000

10.000

20.000

50.000

50.000

206

206

206

0,1μF

40.000

50.000

300.000

1MΩ

50.000

10.000

0,1μF

500.000

1MΩ

50.000

10.000

500

500.000

100.000

10.000

500

500.000

5000

50μF
150V

1MΩ

2.000

500

100

110

1.000

40n(BOB.)

50μF (150V)

UBC41 UF41 UCH42 UL41 UY42

110V

190

55

47

35

ACCORD

OSCILL.

217

100

1MΩ

100n(BOB.)

50.000

20n(BOB.)

50μF (150V)

40n(BOB.)

50.000

1.000

500.000

500.000

500.000

500.000

500.000

500.000

500.000

500.000

500.000

500.000

500.000

500.000

500.000

500.000

500.000

500.000

500.000

500.000

500.000

500.000

500.000

500.000

500.000

500.000

500.000

500.000

500.000

500.000

500.000

500.000

500.000

500.000

500.000