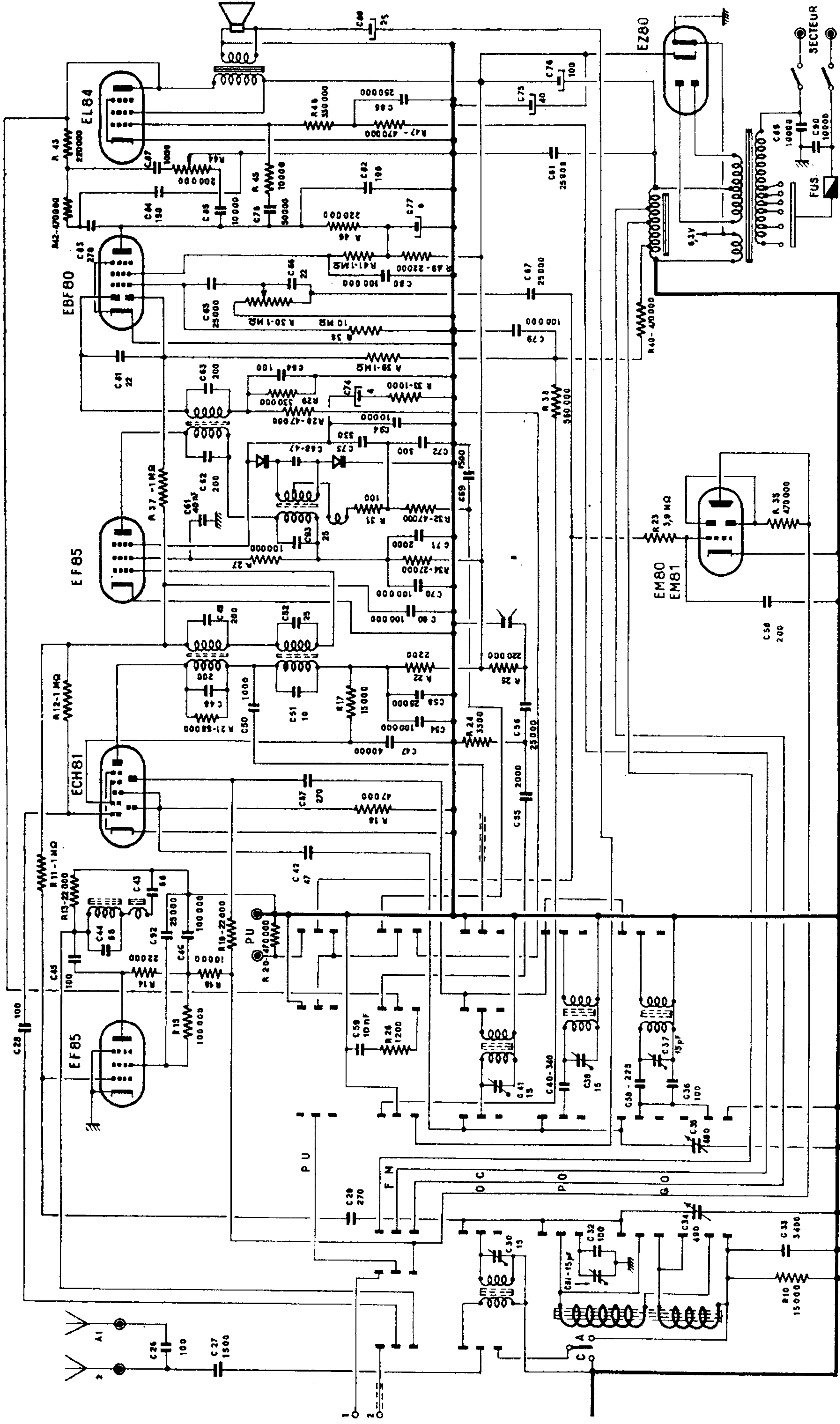


CONSTRUCTEUR
RADIALVA

MODELE
CONFORT IX FM

ANNEE
1955

N° 932



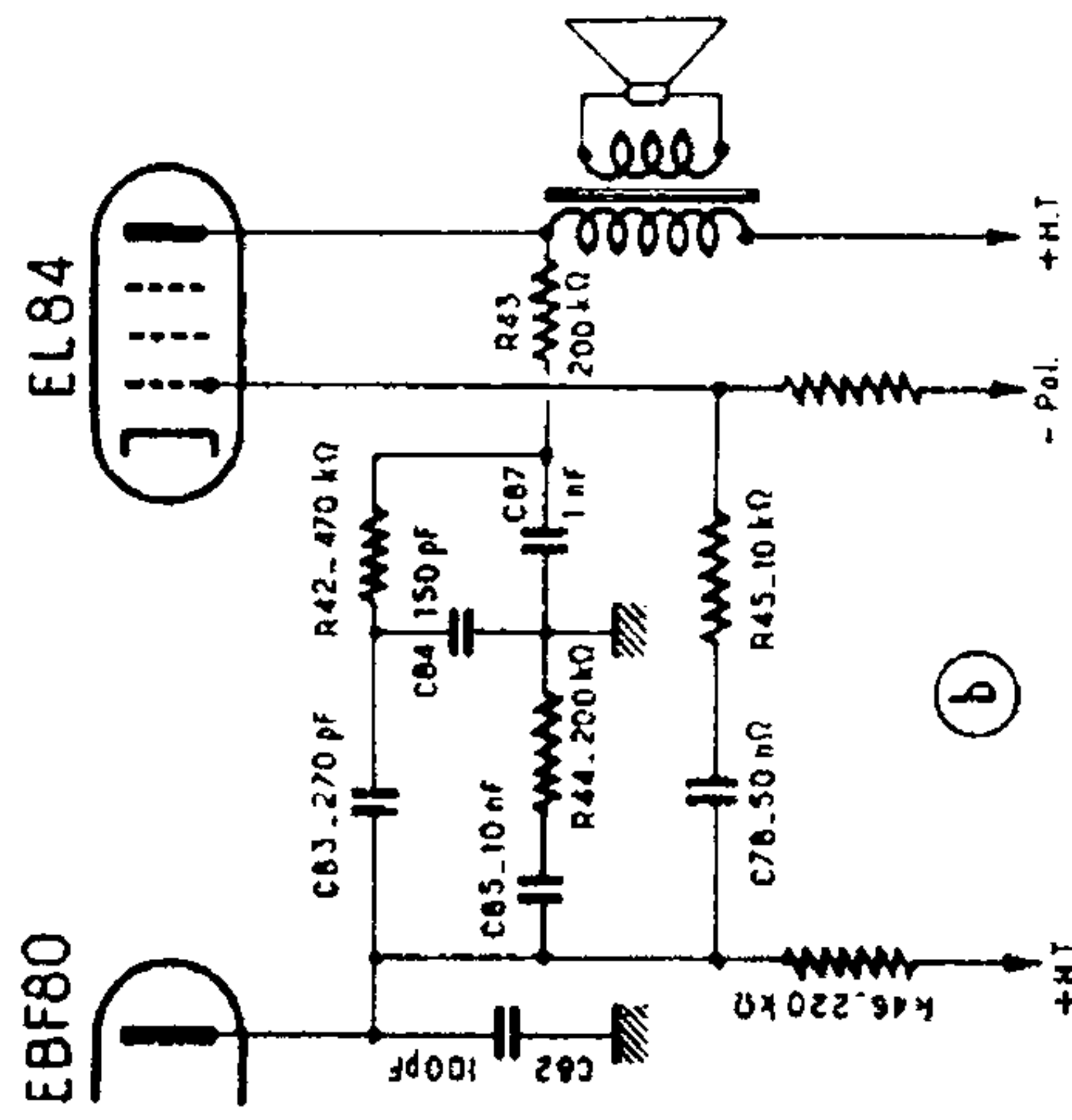
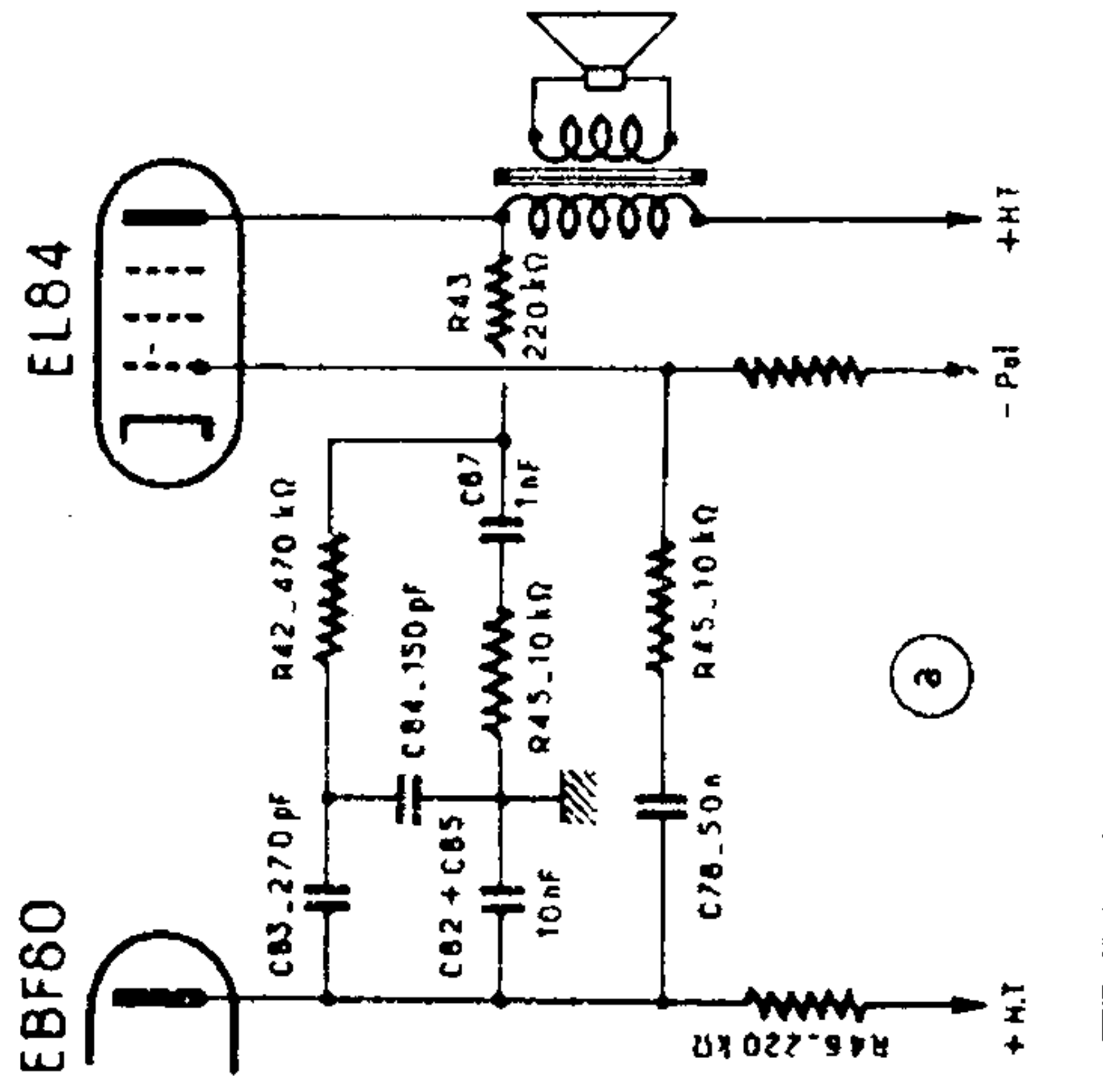
En effet, la polarisation de la lampe finale est légèrement modifiée suivant qu'il s'agisse de réception AM ou FM. La troisième prise est utilisée, comme précédemment, pour fournir la tension de retard à la C.A.V. et la polarisation de repos des lampes commandées.

La partie B.F. de cet appareil est particulièrement soignée, puisqu'il est nécessaire d'assurer la reproduction musicale des émissions FM. Le transformateur de sortie attaque 4 haut-parleurs montés en un ensemble dit « à relief sonore à 3 dimensions » :

1 elliptique de 16 x 24 cm, 2 modèles circulaires de 12 cm et 1 « twee-ter » électrostatique.

Le système correcteur de tonalité comprend essentiellement un circuit de contre-réaction en tension réinjectée dans une partie de la tension de sortie

prélevée sur l'anode de la lampe finale) sur l'anode de la préamplificatrice, à travers un réseau dont la transmission dépend de la fréquence et peut être modifiée, dans une certaine mesure à l'aide du potentiomètre R44.



Schémas résumant la structure du circuit correcteur de tonalité pour les deux positions extrêmes du potentiomètre R44 : graves (a) ; aiguës (b).

C'est un récepteur qui s'apparente, dans une certaine mesure, aux « Confort » précédents, mais qui est prévu pour recevoir la gamme FM normale. A cet effet, on y utilise un étage d'amplification spécial pour fréquences élevées, de type cascade, équipé d'une double triode ECC84. La structure de l'étage cascade est.

néanmoins, un peu différente par rapport à ce que l'on voit dans les téléviseurs.

L'étage amplificateur H. F. est suivi d'un étage changeur de fréquence utilisant une double triode ECC85, en montage familier pour tous ceux qui ont l'habitude des schémas FM.

En dehors de la gamme FM, le

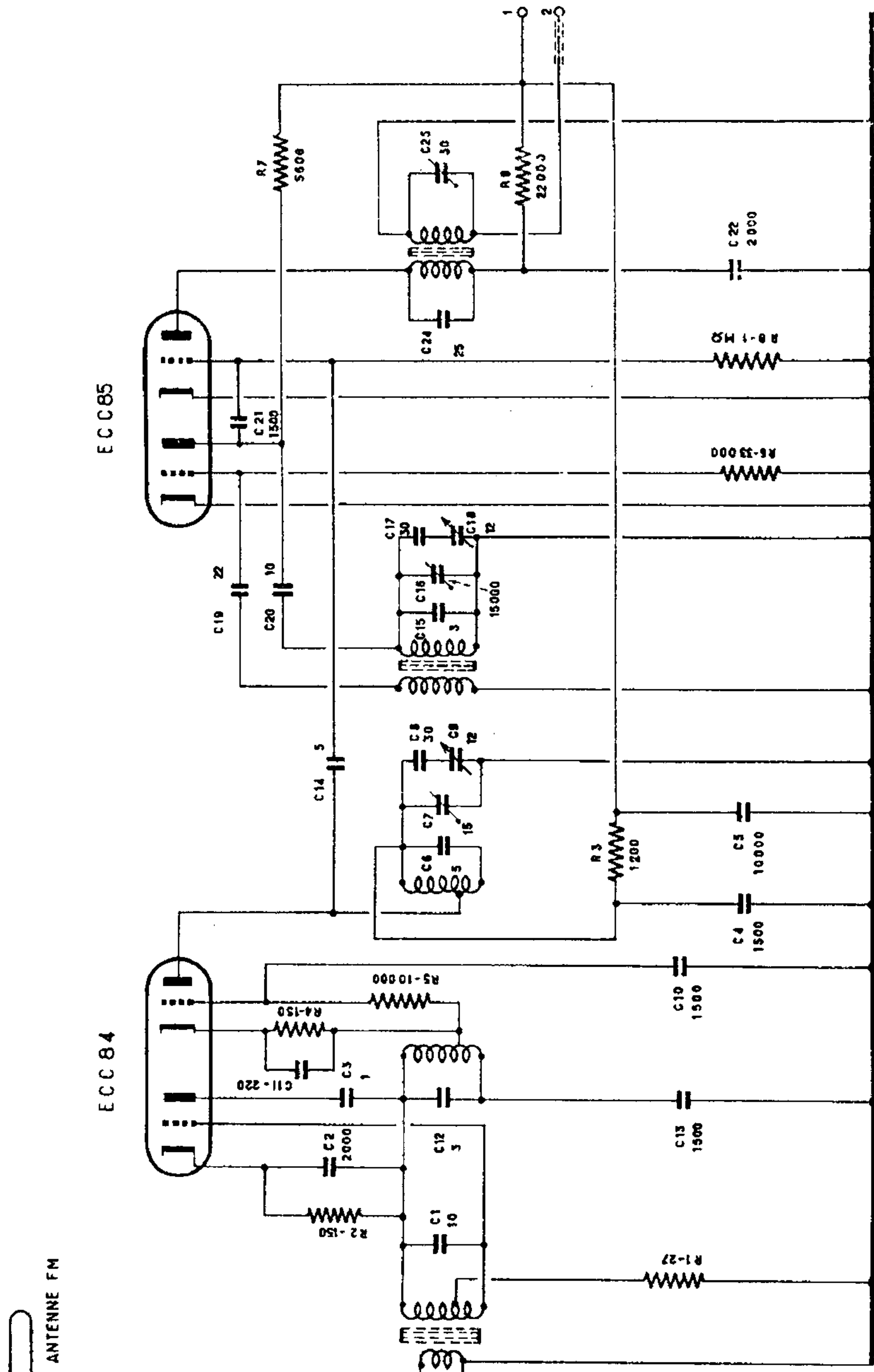
récepteur est prévu pour les trois gammes normales : O. C., P. O. et G. O.

Un cadre antiparasites orientable est utilisé pour la réception en P. O. et G. O., tandis que deux prises d'antenne existent pour la réception en O. C. A noter que ces prises peuvent être également utilisées en P. O. et G. O., grâce à un commutateur « Antenne-cadre », manœuvré, en bout de

course, par le bouton commandant la rotation du cadre.

Les antennes pour la réception à FM et en O. C. sont incorporées à l'appareil.

Le système d'alimentation de ce récepteur est analogue à celui des récepteurs précédents, mais l'inductance de filtrage comporte trois pri- ses intermédiaires au lieu de deux.



ECC84

ECC85

ECH81

EBF80

ECC84

EF85

ECC85

ECC84

ECC85

ECC84

ECC85

ECC84

