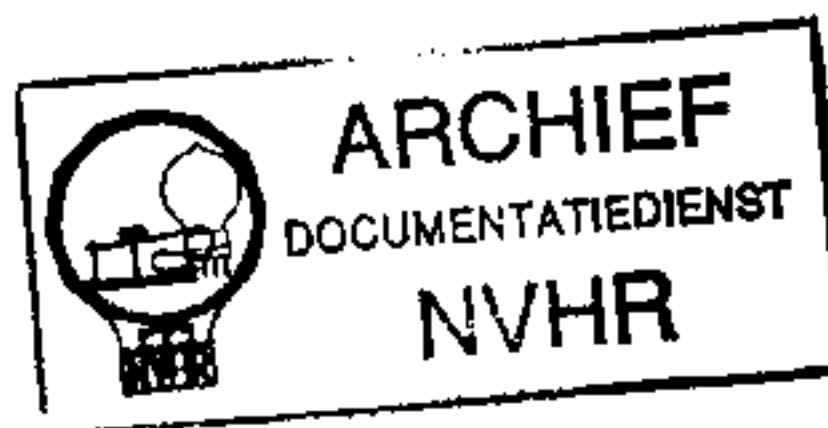


S. D. R. M.

ACTIVITÉS R.E.A.

DOCUMENTATION TECHNIQUE

Ned. Ver. v. Historie v/d Radio



RÉCEPTEUR A TRANSISTORS GAMME "ARPÈGE"

- **Corsaire**
- **Intimité**
- **Trianon**

PRINCIPALES CARACTÉRISTIQUES

RECEPTEUR PO.GO. COMPORTANT UN INDICATEUR D'ACCORD

| | | |
|-----------------------|---|---|
| Montage | : | Superhétérodyne |
| Nombre de transistors | : | 6 |
| Nombre de diodes | : | 2 |
| Sélection | : | Par touches |
| Collecteur d'ondes | : | Cadre ferrite |
| Fréquence F.I. | : | 480 KHz |
| Indicateur d'accord | : | Par galvanomètre |
| Puissance modulée | : | 350 mW |
| Haut-Parleur | : | Circulaire 11 cm. Impédance 20 ohms |
| Cablage | : | Circuit imprimé |
| Alimentation | : | Par 2 piles plates de 4,5 volts en série |
| Présentation | : | Coffret bois gainé |
| Encombrement | : | Longueur 205 - Hauteur 110 - Profondeur 130 |
| Poids | : | 1,500 Kg avec piles |

Documentation Technique

ANALYSES DES CIRCUITS

| | |
|-------------------------------|---|
| CIRCUIT H.F. | En GO et PO les circuits H.F. sont constitués par des bobinages montés sur une ferrite de 140 mm de longueur. Cet ensemble forme le cadre collecteur. Pour obtenir le maximum de sensibilité ou le minimum de parasites il est nécessaire d'orienter l'ensemble de l'appareil, le cadre étant solidaire du châssis. |
| CIRCUITS F.I. ET DETECTION | Ils sont composés de 3 transformateurs circuits simples réglés à 480 KHz et de 2 transistors TR 2 - TR 3; TR 1 servant d'oscillateur modulateur. La détection est obtenue par une diode germanium. |
| ANTI - FADING | Par tension détectée et diode d'amortissement. |
| BASSE FREQUENCE | Composée de 3 transistors: 1 utilisé en amplificateur 2 utilisés en amplificateur de puissance, montage push-pull, sortie sans transformateur. |
| HAUT - PARLEUR | Circulaire 11 cm aimant permanent, impédance 20 ohms. |
| CABLAGE | Bloc H.F., platine F.I. - B.F. en circuit imprimé. Ensemble fixé sur châssis matière moulée. |
| ALIMENTATION | Par 2 piles de 4,5 volts connectées en série et placées dans 2 logements situés au dessous du récepteur. |

CONTROLE DU COURANT ÉTAGE DE SORTIE

| | |
|---------|--|
| METHODE | Pour contrôler le courant de repos, insérer un milliampèremètre dans le circuit collecteur de TR 5 ou TR 6. Le courant de repos doit être de l'ordre de 3 à 5 mA. pour une température de 25°. En cas de remplacement des transistors du push-pull, utiliser des transistors ayant les mêmes caractéristiques et appariés. |
|---------|--|

RÉGLAGE DES CIRCUITS

APPAREILS NECESSAIRES :

Générateur HF modulé en amplitude à 400 Hz 30%
1 boucle rayonnante
1 voltmètre alternatif 10.000 ohms par Volt.

| | |
|--------------|---|
| REGLAGE F.I. | Touche PO enclenchée C.V. ouvert Potentiomètre de puissance en position atténuation nulle. Brancher le voltmètre de sortie en parallèle sur la R=20 ohms remplaçant la bobine mobile du H.P. Injecter dans C5 en le débranchant côté clavier, le signal à 480 KHz modulé à 400 Hz 30%. Régler successivement FI 3 - FI 2 - FI 1 pour obtenir un maximum de tension de sortie. Reprendre une seconde fois et dans l'ordre l'opération ci-dessus. Pendant tout le temps de réglage, maintenir la tension de sortie à 1 volt. |
| REGLAGE P.O. | Rebrancher C5, vérifier le calage de l'aiguille en position C.V. fermé, injecter le signal à l'aide d'une boucle rayonnante couplée au cadre. <u>Réglage oscillateur 574 KHz</u> Régler le noyau de la bobine oscillatrice PO pour obtenir un maximum de tension de sortie. |

Réglage accord à 574 KHz

Régler la bobine PO du cadre en la faisant coulisser sur la ferrite pour obtenir un maximum de tension.

Régler le niveau d'injection pour maintenir la tension de sortie à 1 volt.

Réglage oscillateur 1400 KHz

Régler le trimmer oscillateur PO pour obtenir un maximum de tension de sortie.

Réglage accord 1400 KHz

Régler le trimmer accord PO pour obtenir un maximum de tension.

Régler en même temps le niveau d'injection pour maintenir la tension de sortie à 1 volt. (revenir successivement sur les réglages).

REGLAGE G.O.

Enclencher la touche GO.

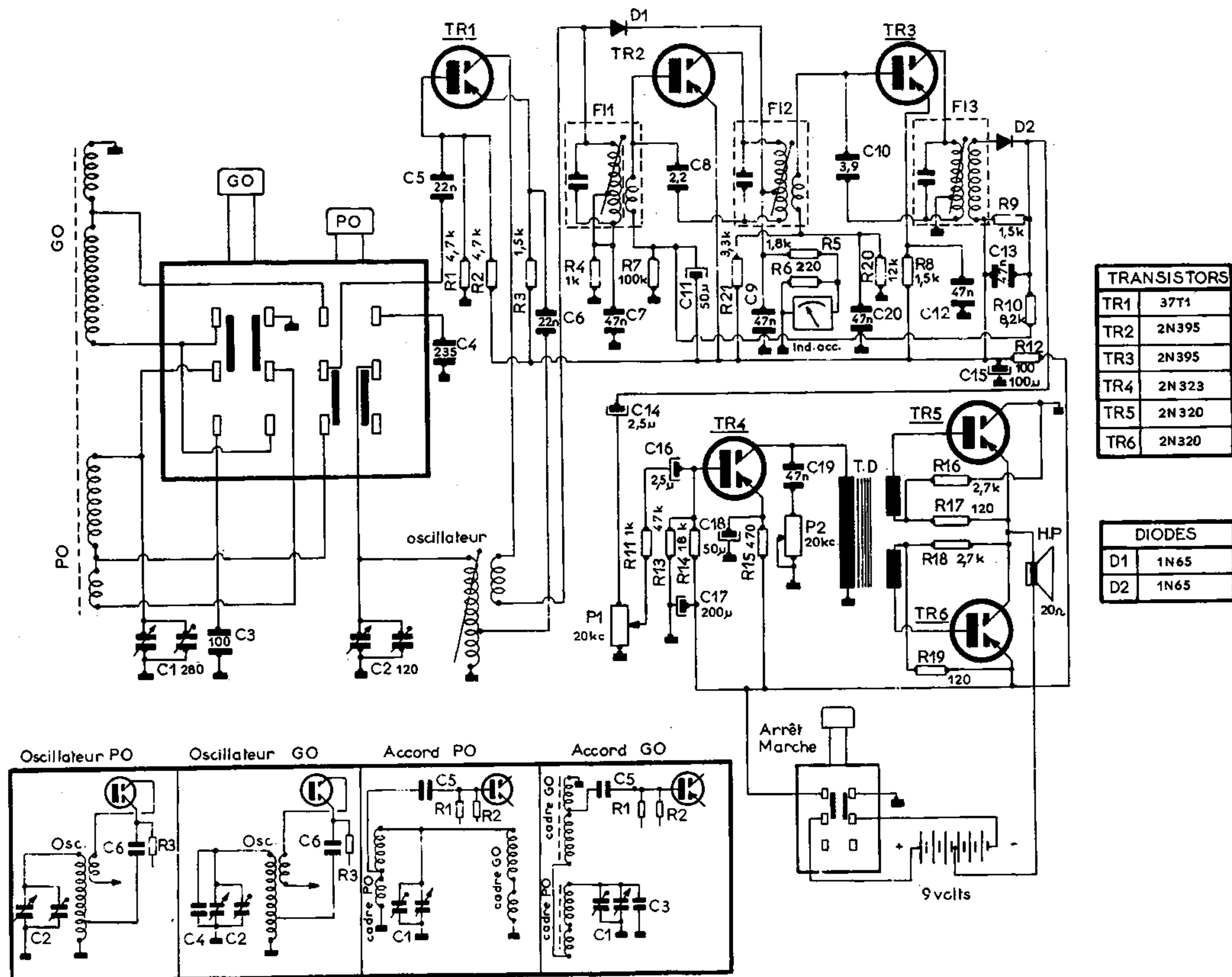
Réglage oscillateur 236 KHz (amortir la bobine cadre avec du cuivre.)

Régler le trimmer oscillateur GO pour obtenir un maximum de tension.

Réglage accord 210 KHz

Régler la bobine GO du cadre pour obtenir un maximum de tension de sortie.

NOTA : Dans ce recepteur, le pôle négatif est à la masse.



DEMONTAGE

Remplacement de la façade

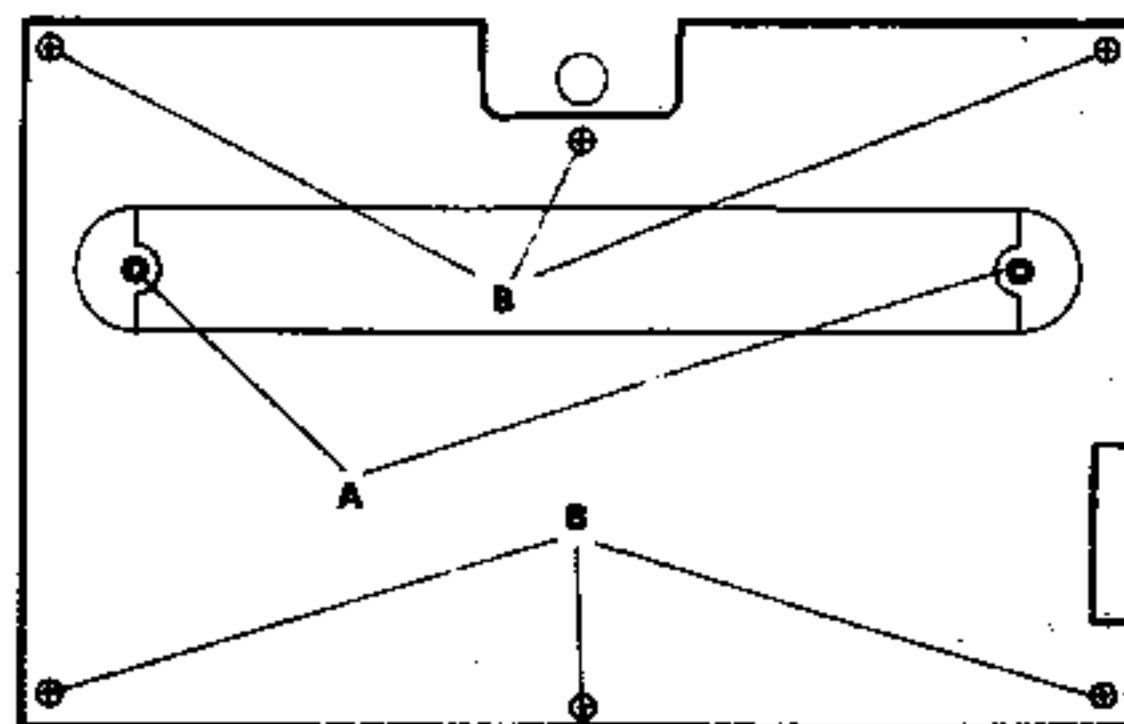
- Retirer les trois boutons de commande : tonalité, volume et stations.
- Dévisser les deux vis A.

Pour accéder au circuit imprimé

- Après avoir retiré la façade, dévisser les 6 vis (B) et celle située sous le coffret.

Haut-Parleur

- Le haut-parleur est situé dans le couvercle du coffret : pour y accéder, déboîter le couvercle gainé en commençant du côté charnière.



LISTE DES PIÈCES

| | | | |
|-------------------------------|-------------|--------------------------|-------------|
| AIGUILLE | 6 548 000 2 | GROUPE CV | 1 376 009 2 |
| BOUTON VOLUME | 6 216 060 2 | GRILLE HAUT-PARLEUR | 6 248 070 2 |
| BOUTON STATIONS | 6 216 061 2 | HAUT-PARLEUR | 3 341 508 2 |
| CONDENSATEUR STYRO. 235 pF | 1 320 524 2 | OSCILLATEUR PO - GO | 1 208 041 2 |
| CADRE PO -GO | 1 813 009 2 | POTENTIOMETRE 20 K | 1 603 015 2 |
| CONTACTEUR 2 TOUCHES | 3 230 512 2 | POULIE CV | 4 704 503 2 |
| CONTACTEUR 1 TOUCHE | 3 230 513 2 | PLATINE CABLÉE | 9 030 031 2 |
| COUVERCLE MOULE | 6 122 431 2 | PORTE EQUIPÉE | 9 040 461 2 |
| CADRAN AIGUILLE | 6 526 033 2 | PATTE DE FIXATION GRILLE | 4 086 005 2 |
| CHASSIS MOULE EQUIPÉ | 9 040 460 2 | SUPPORT | 4 434 070 2 |
| CONDENSATEUR CERAM. 2,2 pF | 1 310 520 2 | TRANSFO F.I. | 1 208 042 2 |
| CONDENSATEUR CERAM. 100 pF | 1 311 527 2 | TRANSFO F.I. | 1 208 043 2 |
| CONDENSATEUR CERAM. 47 pF | 1 312 016 2 | TRINGLE ASSEMBLÉE | 4 020 000 2 |
| CONDENSATEUR GRATTABLE 250 pF | 1 357 021 2 | TOUCHE | 6 225 001 2 |
| COFFRET GAINÉ CORSAIRE | 6 122 433 2 | TABLEAU DE BORD | 6 248 071 2 |
| COFFRET GAINÉ TRIANON | 6 122 434 2 | VIS T F 2,18 x 6,4 | 5 102 052 2 |
| COFFRET GAINÉ INTIMITÉ | 6 122 435 2 | VIS LAITON 2 x 6 | 5 145 005 2 |
| FIXATION INDICATEUR | 4 434 072 2 | VERROU | 4 146 002 2 |
| FOND CADRAN EQUIPÉ | 9 040 463 2 | | |

