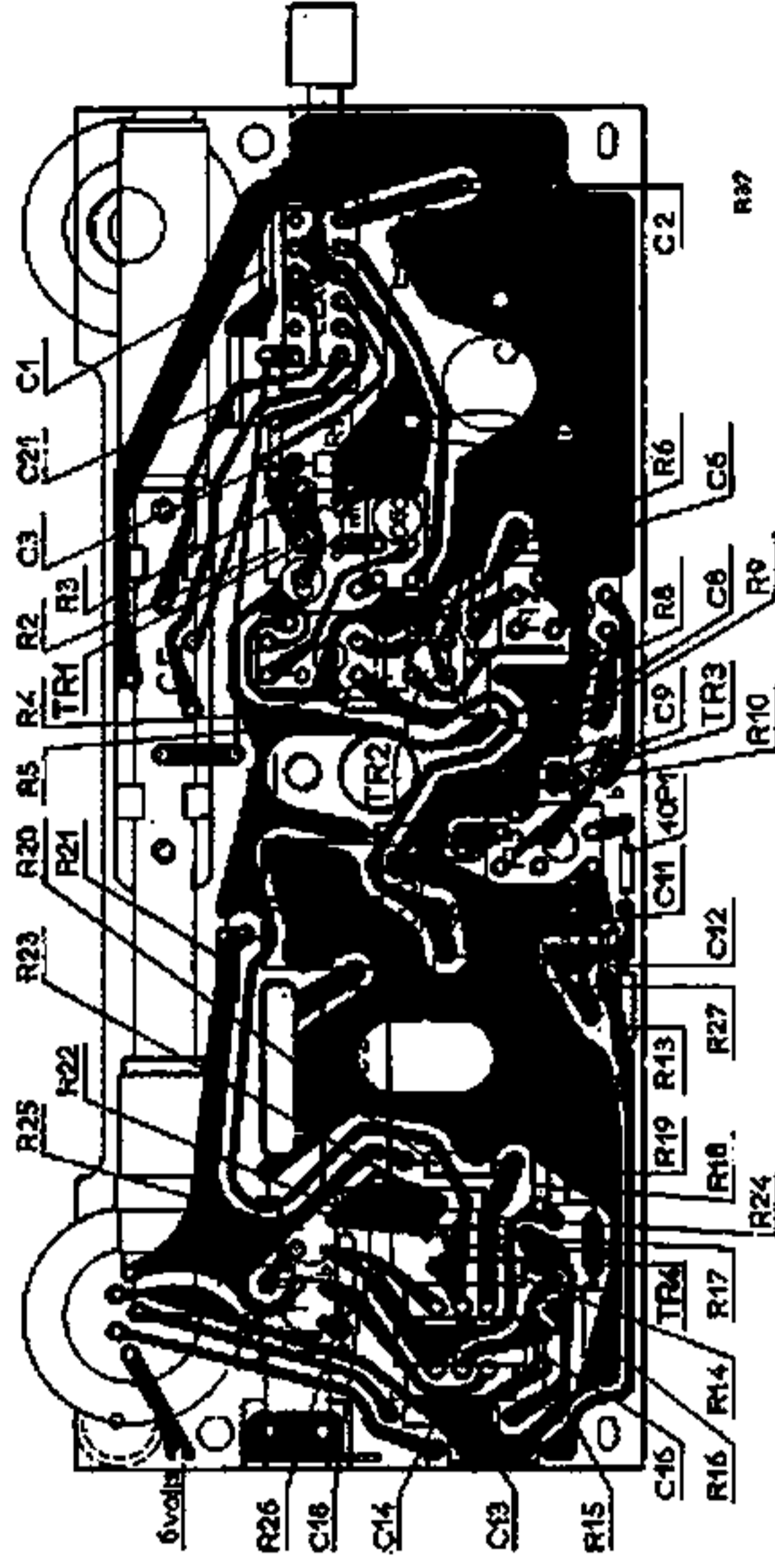


Tensions en volts . relevées avec un V.L. - Posit. PO.C.Vouv.
Potentiomètre au maxi. d'atténuation -Temp. amb 22°C.

GAMMES COUVERTES	PO. 520 à 1620 kHz	GO. 148 à 270 kHz	F.I.	480 kHz
---------------------	--------------------	-------------------	------	---------

TR1	TR2	TR3	TR4	TR5	TR6
155 T1P	154 T1P	154 T1P	325 T1	2N321 ou SFT 323	2N321 ou SFT 323

ALIGNEMENT HAUTE FREQUENCE		ALIGNEMENT PO		ALIGNEMENT GO	
Commutateur de gamme: touche enclenchée - position PO aiguille sur 800 KHz en bout de cadran à gauche	Voitremètre branché aux bornes de la résistance de 15 ohms. Potentiomètre au maximum de puissance signal injecté à 500 KHz	Réception sur cadre	Signal injecté à 1800 KHz	Injecter un signal 200 KHz	Accorder le récepteur sur signal 100 KHz mod. à 30 % par 400 Hz injecté à l'aide de la boucle rayonnante
aiguille sur 1800 KHz en bout de cadran à droite	Chercher accord sur le CV à 514 KHz	Réception sur cadre	Chercher accord sur 1.405 KHz	Amener l'aiguille sur la position 0 - CV fermé	Accorder le récepteur sur signal 100 KHz mod. à 30 % par 400 Hz injecté à l'aide de la boucle rayonnante
	Régler l'oscillateur : Régler le noyau de la bobine oscillatrice pour obtenir un maximum au voltmètre de sortie (CV fermé) Régler le condensateur ajustable « oscillateur » du CV pour obtenir un maximum au voltmètre de sortie (CV ouvert). Régler le trimmer PO pour un maximum de tension de sortie. Revenir plusieurs fois sur ces réglages jusqu'au réglage correct de l'oscillateur en bout de gammes (terminer le réglage à 1.400 KHz)		Régler accord : cadre PO Régler la position de l'enroulement « PO » du cadre pour obtenir un maximum au voltmètre de sortie. Régler le condensateur ajustable « accord » du CV pour obtenir un maximum au voltmètre de sortie	Oscillateur GO Régler le trimmer oscillant ouvert au maximum de tension de sortie	Régler accord cadre GO Régler la position de la bobine GO du cadre pour un maximum de tension de sortie Vérifier à 200 KHz Immobiliser les entroulements du cadre avec de la cire.
	Vérifier si 1.005 KHz est parfaitement reçu avant la butée du CV				



- Si l'on désire couper le son à 400 Hz émis par le HP, remplacer la bobine par une résistance de 15 ohms.

ANALYSE DES CIRCUITS

CIRCUITS HF

Les circuits d'entrée HF sont constitués, pour les deux gammes d'ondes, par des bobinages montés sur un bâtonnet de ferrite de 175 mm de longueur. Cet ensemble forme cadre collecteur d'ondes ; pour obtenir le maximum de sensibilité, il est nécessaire d'orienter l'ensemble de l'appareil, ce cadre étant fixé au châssis.

La commutation PO-GO se fait par contacteur mono touche.

Pour la réception en voiture, une prise d'antenne auto est située sur le côté gauche.

CIRCUITS FI

Les circuits FI, au nombre de trois, sont réglés à 480 KHz.

DÉTECTION ET ANTI-FADING

Par diode germanium.

BASSE FRÉQUENCE

Composée de trois transistors :

— l'un utilisé en préamplificateur

— les deux autres utilisés en montage Push-Pull avec sortie sans transformateur

Courant de repos stabilisé par thermistances.

HAUT-PARLEUR

Almant permanent, circulaire 7,5 cm, impédance 15 ohms.

CABLAGE

Sur platine en circuits imprimés, fixée dans boîtier matière moulée.

ALIMENTATION

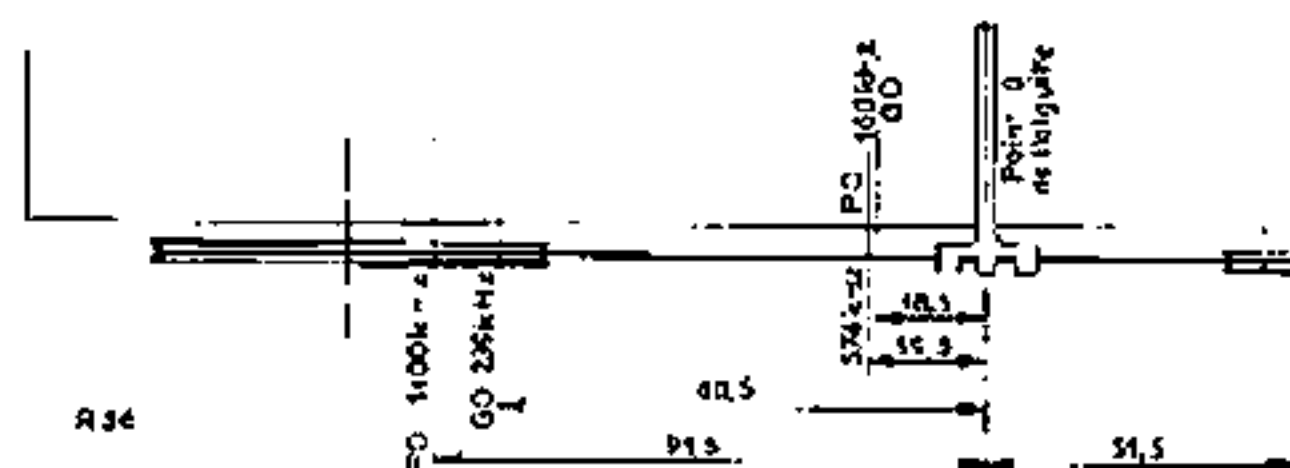
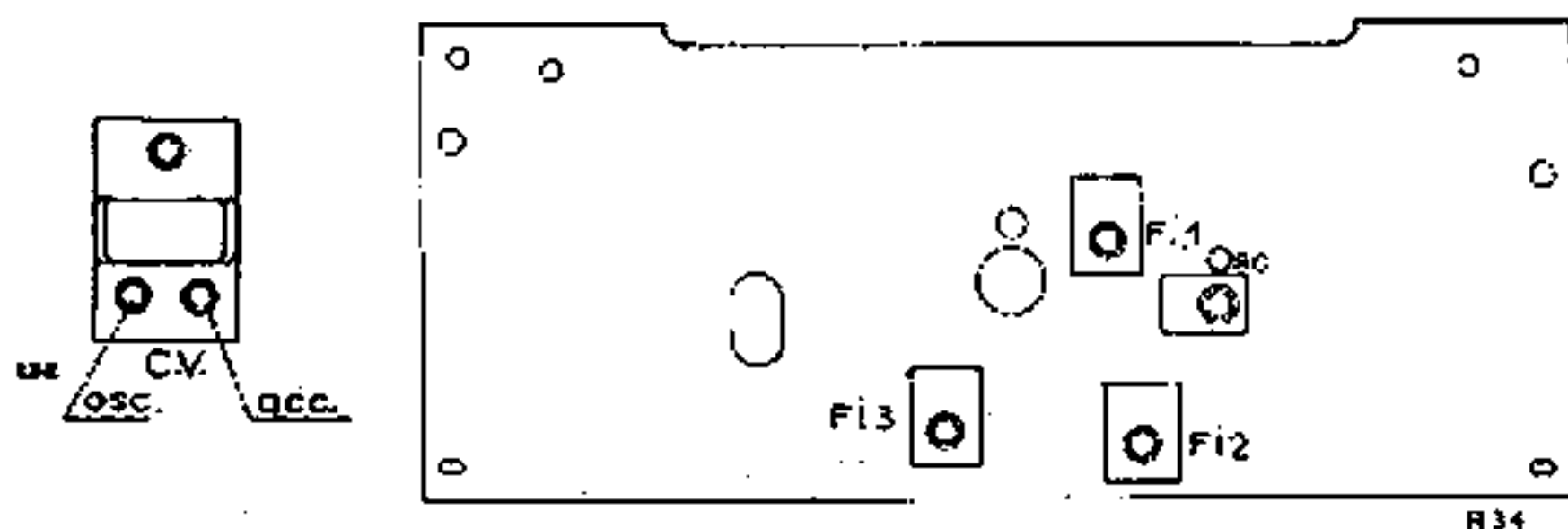
Par 4 piles de lampe de poche de 1,5 volt, placées dans un tube plastique.

ALIGNEMENTS - RÉGLAGES DES CIRCUITS

- générateur HF modulé en amplitude à 400 Hz couvrant les gammes de 100 KHz à 2 MHz
- un voltmètre alternatif ou mieux électronique

- boucle rayonnante pour attaque du cadre
- milliampèremètre pour contrôle du courant de repos de l'étage de sortie

Ordre des Opérations	Instructions	Branchements	Réglages
I Alignement FI	<p>Coupler le générateur au cadre à l'aide d'une boucle rayonnante.</p> <p>Commutateur sur PO (touche enfoncée) CV ouvert.</p>	<p>Brancher le voltmètre de sortie en parallèle sur la bobine HP.</p> <p>Injecter le signal FI à 480 KHz à l'aide de la boucle rayonnante.</p>	<p>Régler successivement les circuits FI 3 - FI 2 - FI 1 pour obtenir un maximum au voltmètre de sortie.</p> <p>Pendant ces réglages, diminuer au fur et à mesure le niveau d'injection HF pour que la tension de sortie reste comprise entre 0,5 et 1 V.</p> <p>Si les noyaux sont très dérégés, revenir une seconde fois sur les opérations ci-dessus.</p>



RÉSISTANCES

Repère	Valeur en ohms	Puis- sance	Tolé- rance
R. 1	2,7 K	0,5 W	± 10 %
R. 2	12 K	»	»
R. 3	1 K	»	»
R. 4	15 K	»	»
R. 5	33 K	»	»
R. 6	470	»	»
R. 7	»	»	»
R. 8	15 K	»	»
R. 9	68 K	»	»
R. 10	470	»	»
R. 11	560	»	»
R. 12	6,8 K	»	»
R. 13	2,2 K	»	»
R. 14	100 K	»	»
R. 15	15 K	»	»
R. 16	150	»	»
R. 17	390 K	»	»
R. 18	100	»	± 20 %
R. 19	100	»	± 10 %
R. 20	820	»	± 10 %
R. 21	150	»	»
R. 22	820	»	»
R. 23	100	»	»
R. 24	100	»	± 20 %
R. 25	2,2	»	± 5 %
R. 26	2,2	»	± 5 %
R. 27	1,5 K	»	± 10 %

CONDENSATEURS

Repère	Type	Valeur	Tolérance	Tension Service
C. 1	Mica	125	± 2 %	
C. 2	Mica	175	± 2 %	
C. 3	Céramique	50 n	- 20 80 %	30
C. 4	Polyester	15 n	± 20 %	100
C. 5	Chimique	10 μ	- 10 + 100 %	12
C. 6	Céramique	50 n	- 20 + 80 %	30
C. 7	Céramique	50 n	»	»
C. 8	»	50 n	»	»
C. 9	»	50 n	»	»
C. 10	»	50 n	»	»
C. 11	»	22 n	± 20 %	»
C. 12	»	10 n	- 20 + 80 %	30
C. 13	Chimique	2 μ	- 10 + 100 %	12
C. 14	»	2 μ	»	»
C. 15	»	50 μ	»	10
C. 16	Céramique	4,7 n	- 20 + 80 %	30
C. 17	Chimique	100 μ	- 10 + 100 %	10
C. 18	Céramique	4,7 n	- 20 80 %	30
C. 19	Chimique	100 μ	- 10 + 100 %	10
C. 20	»	250 μ	- 10 + 400 %	10
C. 21	Mica	75	± 2 %	

PIÈCES PRINCIPALES

PIÈCES DE CHASSIS

Condensateur variable	1 376 001
Cadre équipé.....	1 811 002
Contacteur	3 220 500
Transfo FI 1	1 207 503
Transfo FI 2	1 207 504
Transfo FI 3	1 207 505
Transfo déphaseur	9 930 000
Potentiomètre (avec inter)	1 586 010

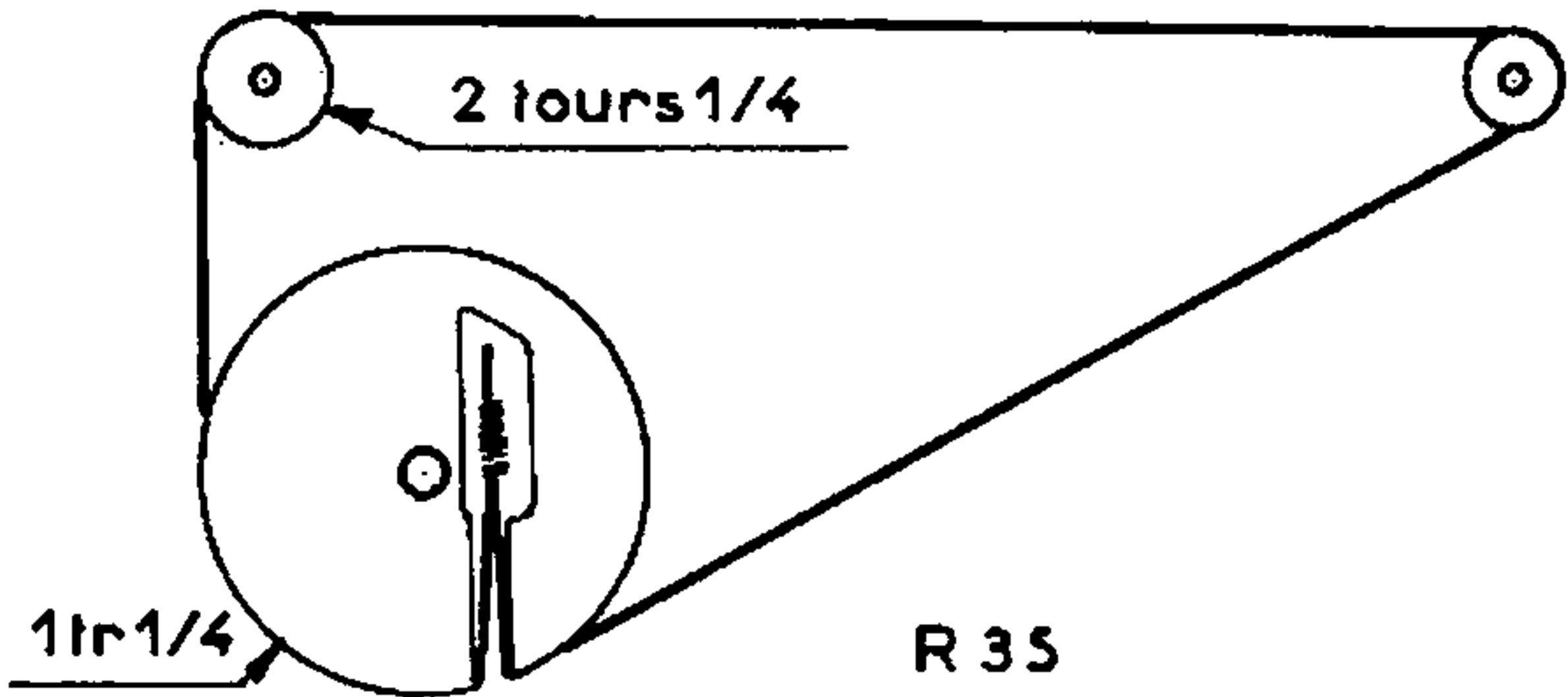
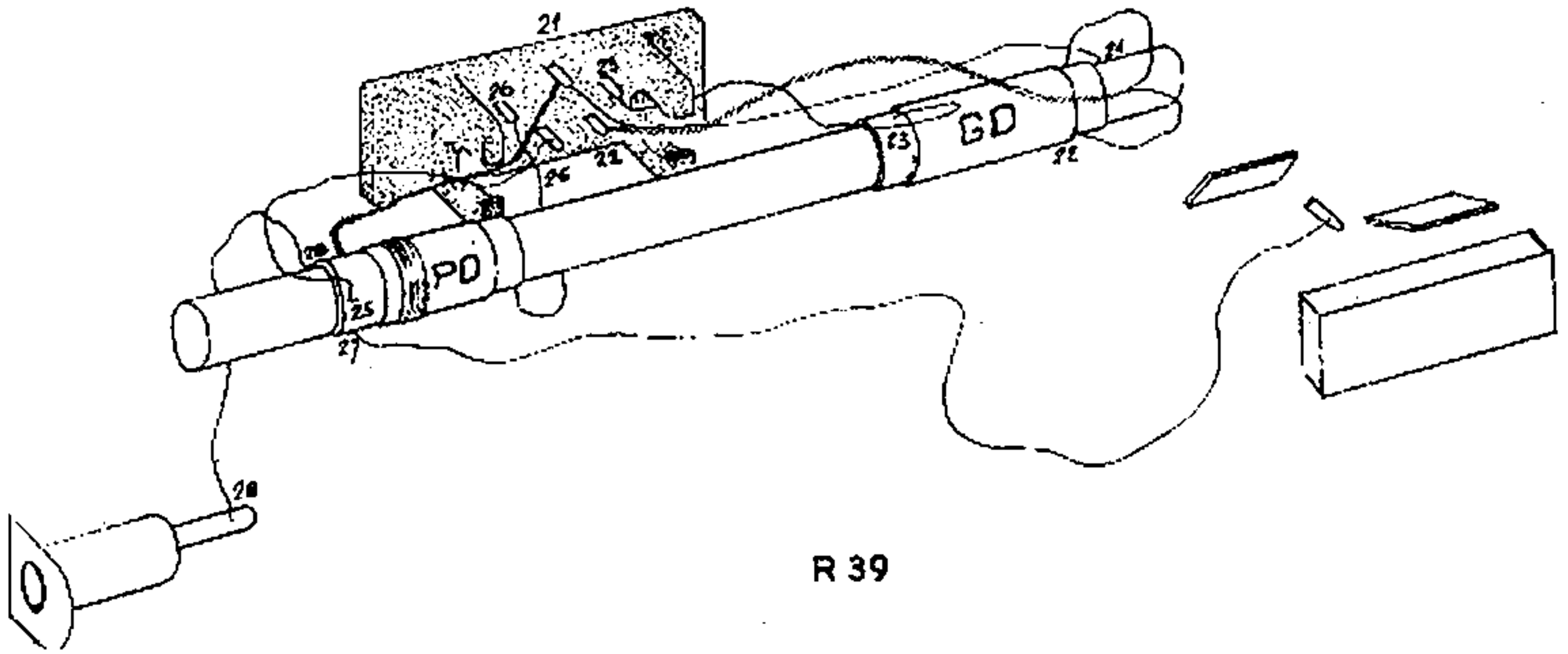
PIÈCES DE COFFRET

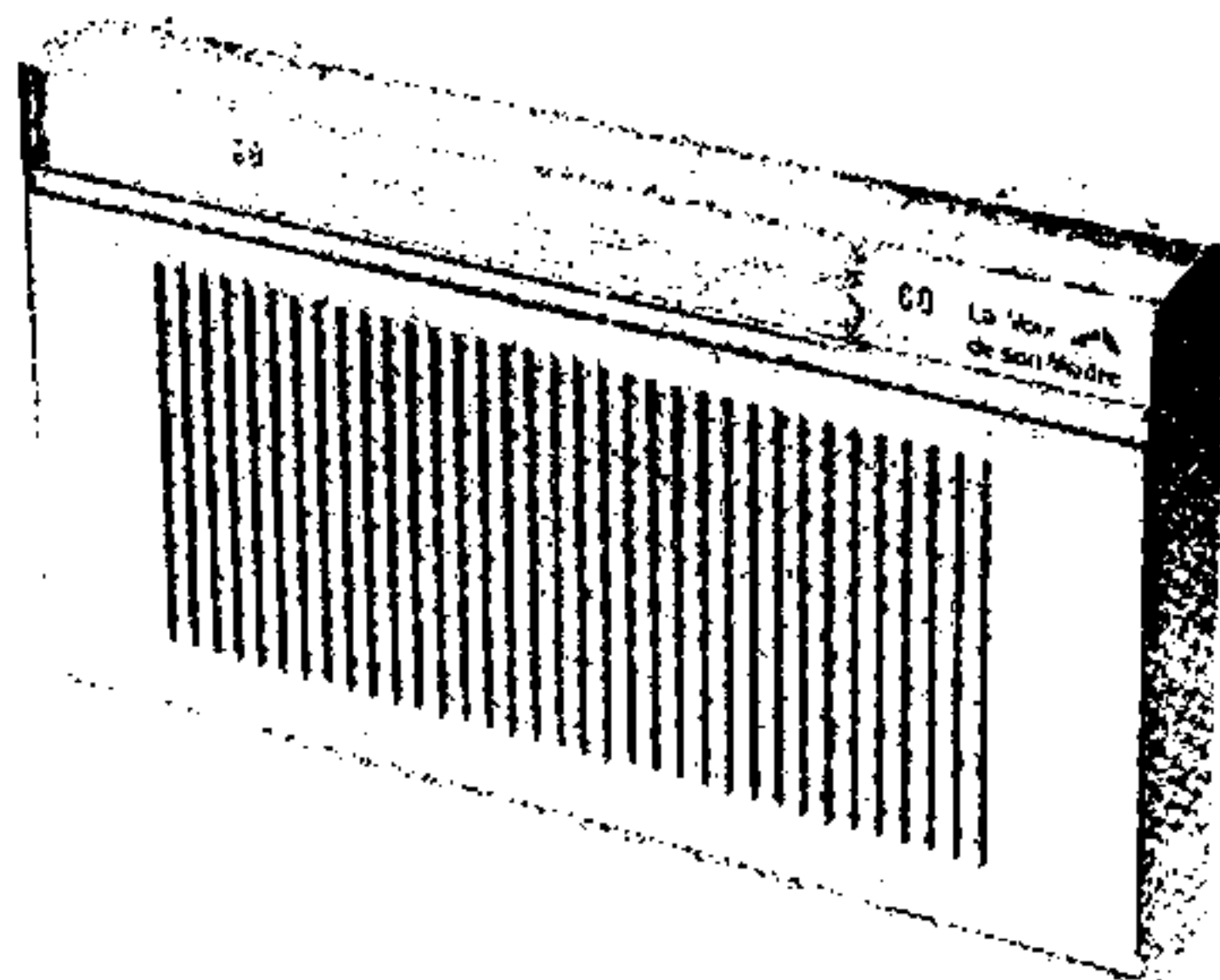
Cadran.....	6 527 060
Haut-Parleur	3 340 501
Tube à piles	4 478 500
Écrou de fermeture de boîtier	5 397 000
Molette « Station »	6 216 000
Molette « Volume »	6 216 005
Grille.....	6 238 020
Enjoliveur	6 246 025
Housse	6 299 003
Aiguille	6 541 000
Façade équipée	9 040 250
Boîtier arrière équipé	9 040 210

Voir au verso

- Branchement cadran

- Entraînement aiguille





R
E
C
E
P
T
E
U
R
S
I
N
T
R
A
N
S
I
S
T
O
R
S
6
X
4

PRINCIPALES CARACTÉRISTIQUES

DEUX GAMMES D'ONDES : GO : 148 - 270 KHz
PO : 520 - 1620 KHz

SÉLECTION : Par contacteur mono touche.

COLLECTEUR D'ONDES : Cadre ferrite 175 mm pour GO-PO.

PRISE ANTENNE : Pour réception sur antenne voiture.

NOMBRE DE TRANSISTORS : 6.

NOMBRE DE DIODES : 1 pour détection.

FRÉQUENCE F.I. : 480 kHz.

ÉTAGE DE PUISSANCE : Push-Pull sortie sans transformateur.

HAUT-PARLEUR : 7,5 cm circulaire, aimant permanent, impédance 15 ohms

PUISSANCE MODULÉE : 200 milliwatts.

ALIMENTATION : Par 4 piles standard de 1,5 V.

CABLAGE : Circuits imprimés.

PRÉSENTATION : Coffret matière moulée.

DIMENSIONS : Largeur : 210 mm ; Profondeur : 45 mm ; Hauteur : 120 mm.

POIDS : 0,650 kg (sans piles).

PATHE MARCONI

LA VOIX DE SON MAÎTRE

