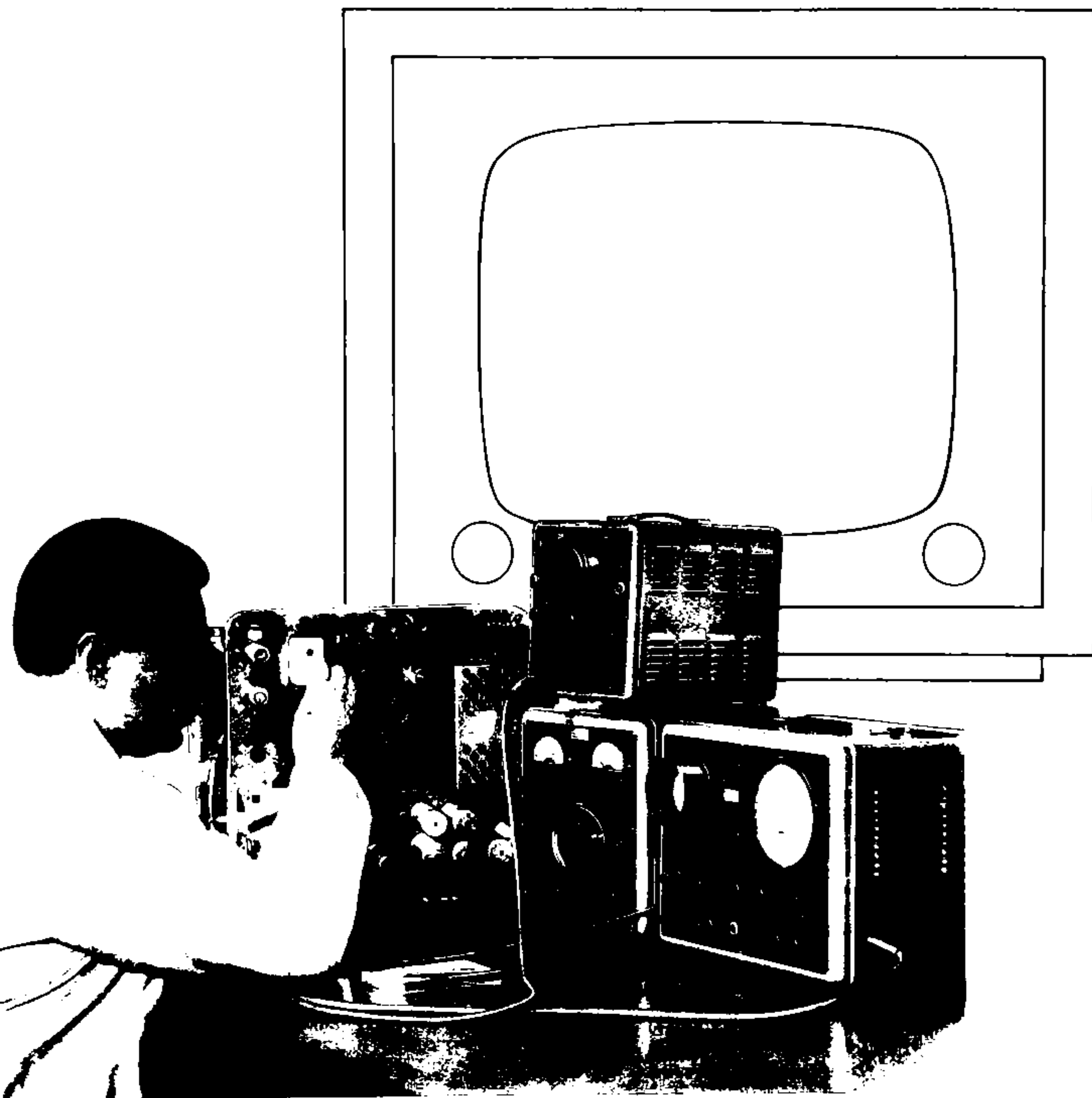
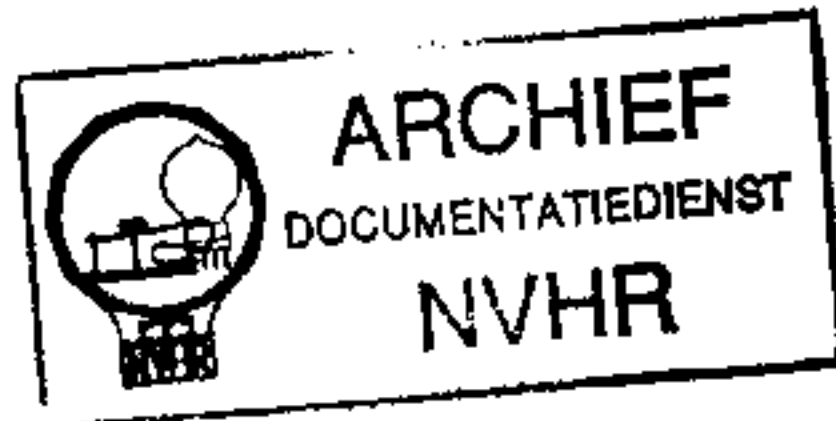




EO 1/71
Service-
Oszillograf

Ned. Ver. v. Historie v/d Radio





REIT

Service-Oszillograf EO 1/71

Verwendungszweck

Der Service-Oszillograph EO 1/71 dient für Meßaufgaben der Rundfunk- und Fernsehtechnik, der Elektronik u. a. Er stellt eine Weiterentwicklung des EO 1/70 dar, wobei hauptsächlich die Regelfähigkeit des Vertikalverstärkers verbessert wurde.

Den Instandsetzungswerkstätten, der Industrie und den Schulen ist damit ein relativ billiges, aber leistungsfähiges und leicht transportables Gerät geboten.

An Instituten, Hoch-, Fach- und Berufsschulen, wo es gilt, Strom- und Spannungsverläufe durch das Bild zu beweisen, wird das Gerät wesentlich zum Beleben des Unterrichts beitragen.

Viele Einzelmessungen lassen sich oft zu periodischen Vorgängen vervollständigen und sind somit ohne weiteres sichtbar zu machen (Kennlinien, Filterkurven usw.).

Von der praktisch unbegrenzten Vielfalt der Meßmöglichkeiten durch Amplitudenabbildung sei nur auf einige hingewiesen:

Verfolgung von Signalen in Empfängern, Verstärkern und Meßgeräten bei der Entwicklung, der Prüfung und besonders auch bei der Reparatur, O-Anzeige in Wechselstrombrückenschaltungen, Schreiben von Resonanzkurven, Röhrenkennlinien, Hysteresisschleifen, Strom-Spannungskennlinien, Lissajous-Figuren bei Frequenz- und Phasenmessungen, Verschlußzeitmessungen an Kameras; Schreiben der verschiedensten Arten von Zykloiden usw.

Wirkungsweise

Die grundsätzliche Arbeitsweise eines Oszillografen darf als bekannt vorausgesetzt werden. Der Vertikalverstärker gestattet, mit einer 1500fachen Maximalverstärkung im Bereich von 4 Hz – 4 MHz bereits eine Spannung von $10 \text{ mV}_{\text{eff}}$ in der Größe von 10 mm abzubilden. Eine gute Regelbarkeit ist gewährleistet (1:1000 grob, 1:30 fein), so daß noch Spannungen bis zu $300 \text{ V}_{\text{eff}}$ direkt an den Eingang gelegt werden können. Die Regelung erfolgt über den gesamten Bereich (max. 1:30 000) frequenz- und phasenkompensiert.

Für besonders hochohmige Meßobjekte wird ein Meßkabel mit Tastkopf mitgeliefert, das den Meßpunkt nur mit 10 M Ω m und 1 pF belastet, was besonders bei Messungen an Fernsehempfängern von Wichtigkeit ist. Die hierbei auftretende zusätzliche Spannungsteilung beträgt 1:100, die durch die nachfolgende Verstärkung wieder ausgeglichen werden kann, zumal an hochohmigen Punkten zumeist eine genügend große Spannung liegt.

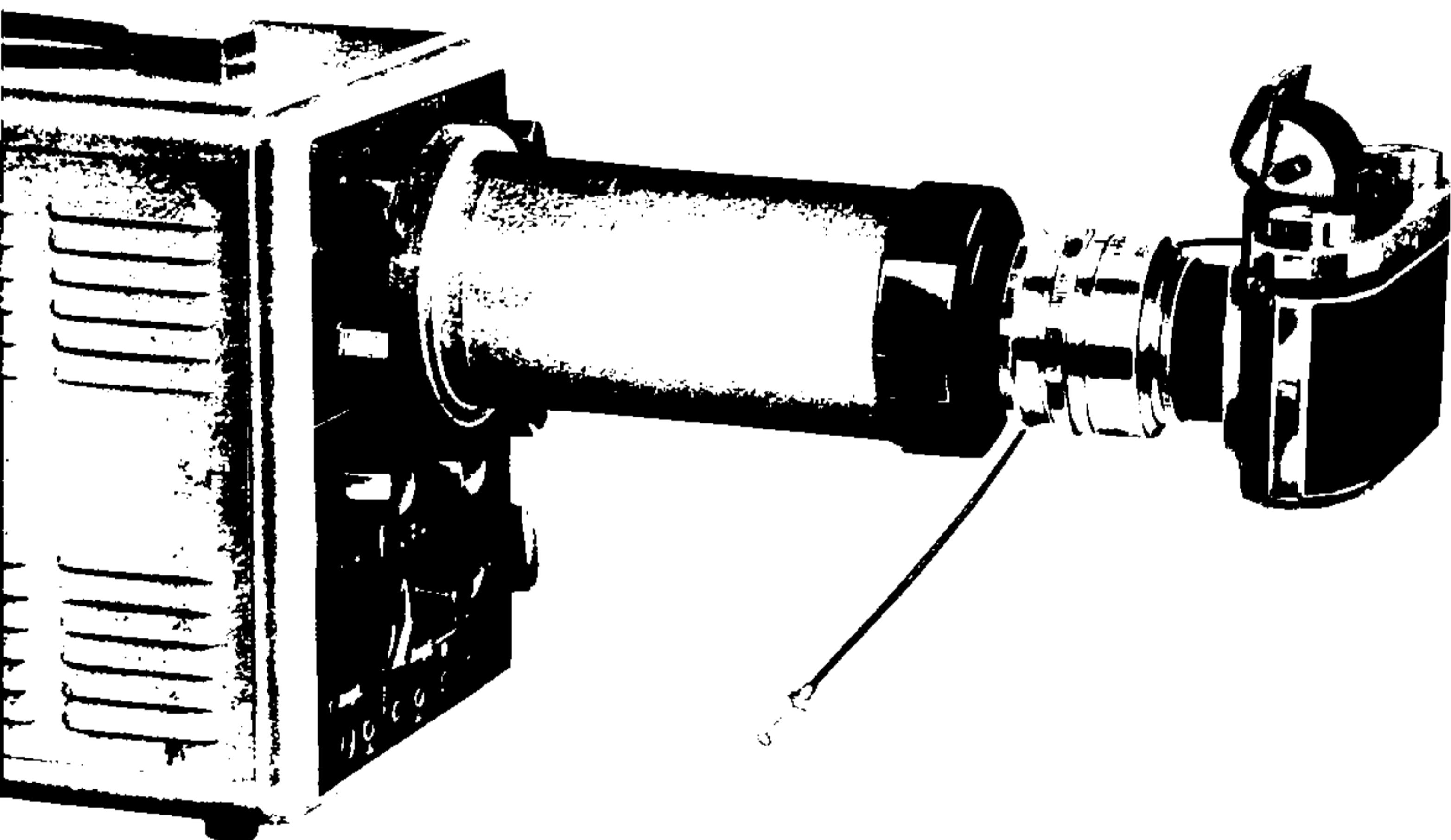
Das lineare Zeitablenkgerät ermöglicht mit einer maximalen Kippfrequenz von 400 kHz auch im oberen Frequenzbereich noch eine genügend große Auflösung des Bildes.

Außerdem kann durch äußere Verbindung des Kippausganges mit dem X-Eingang der Meßvorgang 2,5- bzw. 5fach gedehnt werden, ohne die Zeitbasis-Grundfrequenz zu verändern.

Verstärker und Zeitablenkgerät steuern die Katodenstrahlröhre symmetrisch, so daß eine gleichmäßige Bildschärfe gewährleistet ist und kein nennenswerter Trapezfehler auftritt.

Bei abgeschalteter Zeitspannung arbeitet die Zeitendstufe als Horizontalverstärker, so daß das Schreiben von Lissajous-Figuren, Röhrenkennlinien, Hysteresisschleifen, Strom-Spannungskennlinien und dergleichen auch mit relativ kleinen Spannungen möglich wird.

Die Hell-Dunkel-Steuerung wirkt auf die Katode der Braunschen Röhre so, daß die Rücklaufverdunkelung erhalten bleibt.



Zur fotografischen Aufnahme von Elektronenstrahl-Oszillogrammen in Verbindung mit einer einäugigen Spiegelreflex-Kamera dient der Fototubus FT 70. Dieser Fototubus kann an alle Geräte, die mit der Katodenstrahlröhre B 7 S 1 bestückt sind, angesetzt werden, z. B. EO 1 70, EO 1 71, EO 1 76 T, SO 81 usw.

Da der Fototubus das Nebenlicht vollkommen abhält, können die Aufnahmen auch in hellen Räumen gemacht werden.

Der Fototubus FT 70 ist für Normalobjektive mit einer Brennweite von 50 und 58 mm ausgelegt.

Aufbau

Das Gerät besitzt ein Spritzgußgehäuse mit abschraubbaren Seitenblechen, durch die alle Röhren und fast alle Schaltelemente leicht zugänglich sind. Ein aufsteckbares Raster erleichtert zuweilen die Auswertung des Bildes. Durch einen an der Unterseite hochstellbaren Bügel kann das Gerät bei Bedarf in eine sichtbequeme Schräglage gebracht werden. Zum Ansetzen einer Fotoeinrichtung ist ein entsprechender Haltering vorgesehen.

Der Innenaufbau besteht aus folgenden 4 Hauptgruppen:

1. Netzteil mit allen Bauelementen der Stromversorgung.
2. Frontteil mit allen Bedienungselementen und der Sichtröhre.
3. Y-Vorstärkerteil für die Vertikalauslenkung.
4. X-Verstärker und Zeitablenkerteil für die Horizontalauslenkung.

Technisches

Katodenstrahlröhre B 7 S 1

Leuchtschirmfarbe grün, Schirmdurchmesser 70 mm, Meß- und Zeitplatten doppelt elektrostatisch, symmetrisch, Lichtschutztubus, aufsteckbares Raster, Ansetzen einer Fotoeinrichtung möglich

Ablenkempfindlichkeiten Y-Achse etwa $15 V_{eff}/cm$
X-Achse etwa $19 V_{eff}/cm$
(direkt nur bei Abnahme der Seitenbleche zugänglich)

Hell-Dunkel-Steuerung 50 Hz . . . 1 MHz (Imp.-Folge-Frequenz)
Eingangswiderstand $> 50 k\Omega$
bei etwa 20 pF
Erforderliche Spg. etwa $10 V_{eff}$

Horizontalsteuerung (X-Achse)

1. Durch Zeitablenkgerät, linear, symmetrisch:

Frequenz 10 Hz . . . 400 kHz
regelbar in 9 Stufen
1:3 bzw. 3:10 und abschaltbar
sowie kontinuierlich etwa 1:4

Unlinearität $< 10\%$

Zeitbasisdehnung etwa 2,5- und 5fach im gesamten Frequenzbereich

Rücklauf verdunkelt

Synchronisierung Eigen stetig regelbar und Netz

Kippausgangsspannung etwa $30 V_{eff}$

2. Breitbandverstärker, symmetrisch:

Frequenzbereich	2 Hz . . . 2 MHz
Verstärkung	35fach \pm 3 db
Regelung	durch Spannungsteiler in 6 Stufen 1: 300, 1:100, 1: 30, 1:10, 1: 3, 1:1
Ablenkempfindlichkeit	150, 50, 15, 5, 1,5, 0,5 V_{eff}/cm
Max. Eingangsspannung	300 V_{eff}
Eingangswiderstand	Stufen 1: 300 – 1: 3 > 2 MOhm < 16 pF Stufe 1:1 > 1 MOhm < 30 pF
Max. Aussteuerung	50 mm (bei ob. Grenzfrequenz 35 mm)

Vertikalsteuerung (Y-Achse) Durch Breitbandverstärker symmetrisch

Frequenzbereich	4 Hz . . . 4 MHz
Phasenänderung $\leq 1^\circ$	20 Hz . . . 200 kHz
Verstärkung	1500fach \pm 3 db
Anstiegszeit	etwa 80 ns
Überschwingen	< 3 %
Dachabfall bei 50 Hz \square	< 3 %
Regelung	kontinuierlich 1: 30 und in 4 Stufen 1:1000, 1:100, 1:10, 1:1 phasenrein
Ablenkempfindlichkeit	10, 1, 0,1, 0,01 V_{eff}/cm (bei voll aufgedrehtem Ampl.-Feinregler)
Max. Eingangsspannung	300 V_{eff}
Max. Aussteuerung	30 mm (bei ob. Grenzfrequenz 20 mm)
Eingangswiderstand	auf allen Stufen etwa 2 MOhm, 16 pF
Höhenverschiebung	etwa 15 mm

Röhrenbestückung

1 x B 7 S 1 · 6 x ECC 85 · 1 x EZ-80 · 2 x StR 90/40

Netzanschluß 110/220 V 40 . . . 60 Hz
Leistungsaufnahme etwa 55 W

Feinsicherungen $\left. \begin{array}{l} 1x 400 \text{ mA, T} \\ 1x 800 \text{ mA, T} \\ 1x 100 \text{ mA, T} \end{array} \right\} \begin{array}{l} \text{Netz} \\ \text{Anode} \end{array}$

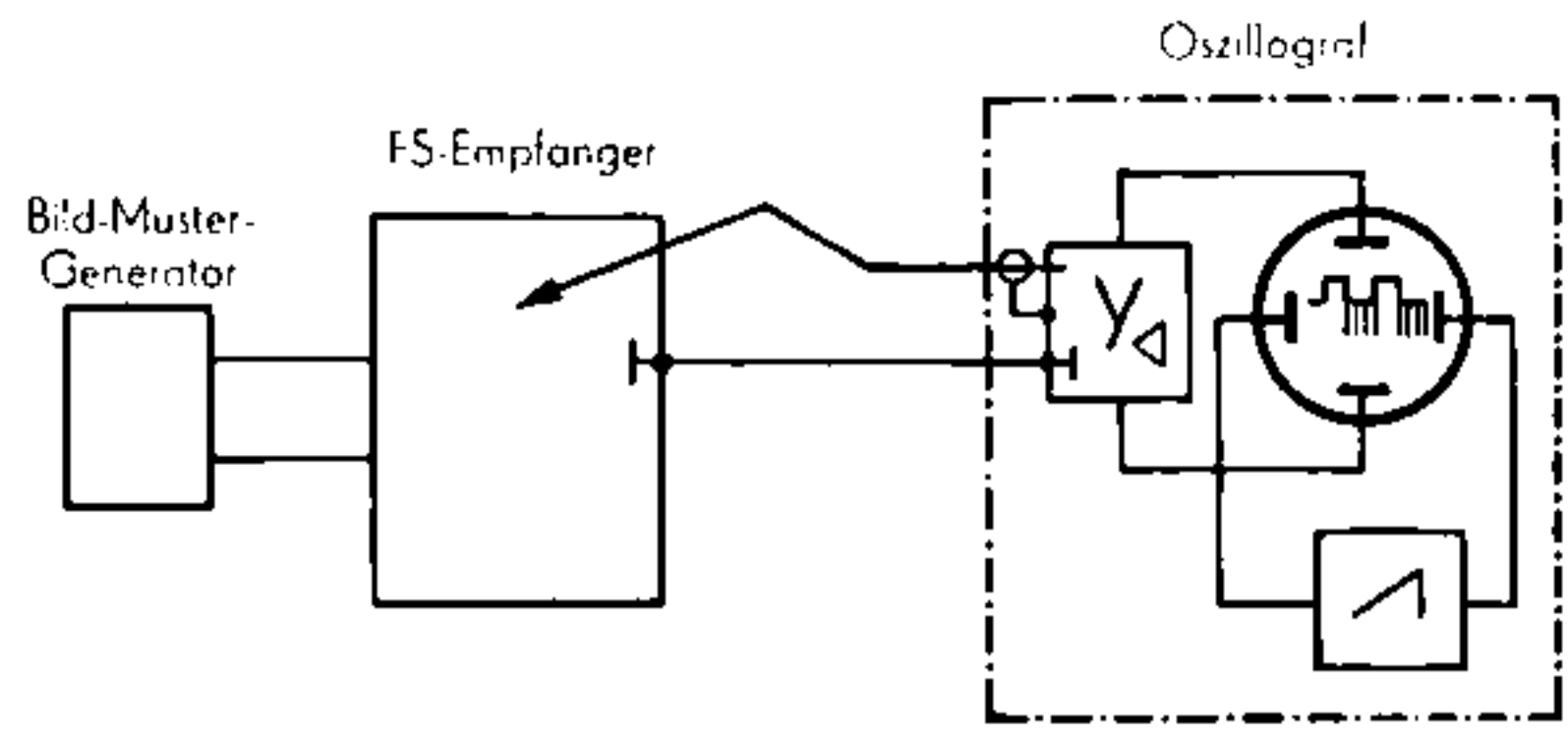
Gehäuseabmessungen 170 x 210 x 280 mm · Gewicht etwa 8,5 kg

Zubehör:

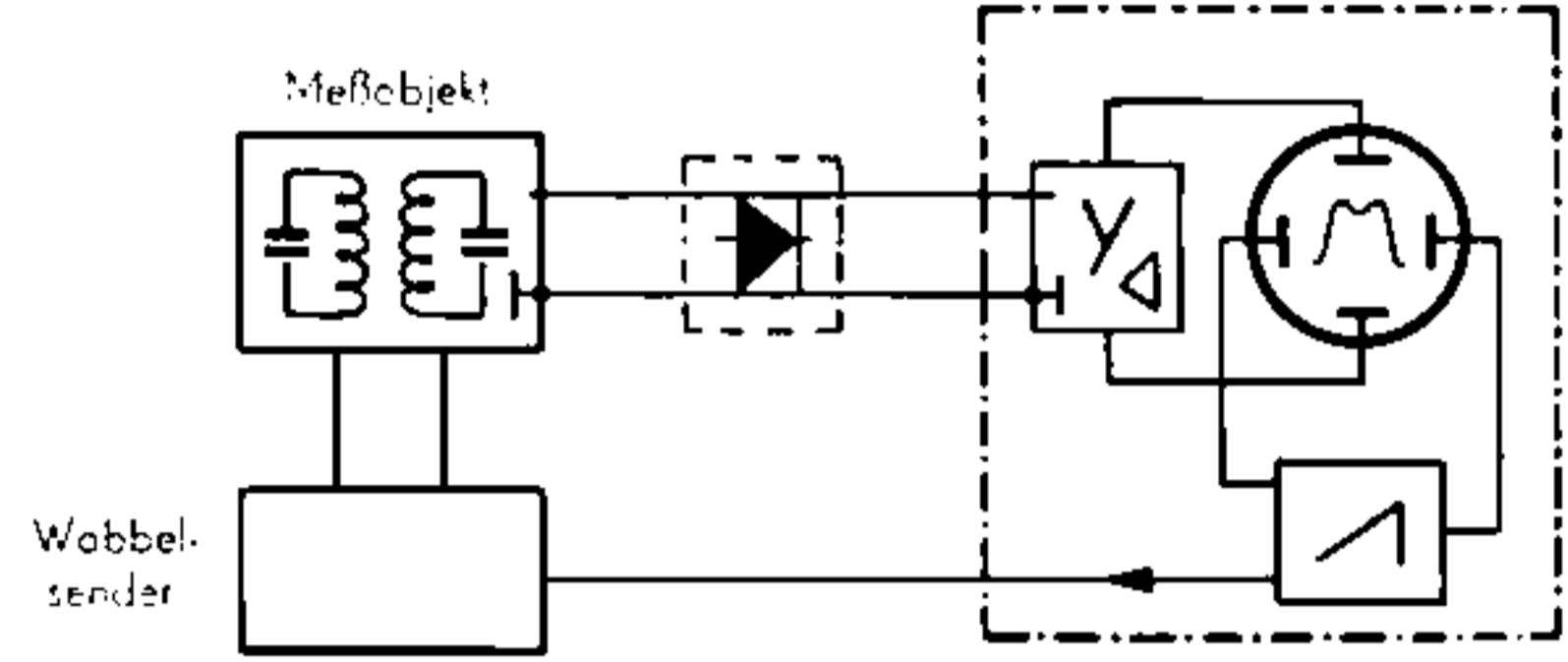
1 Meßkabel, abgeschirmt, etwa 1,20 m lang, etwa 30 pF · 1 Meßkabel, abgeschirmt, etwa 1,20 m lang, mit Tastkopf 10 MOhm, 1 pF bei einer Spannungsteilung von 1:100 · 1 Fototubus zum Ansetzen einer Kamera

Blockschaltbilder einiger Meßanordnungen

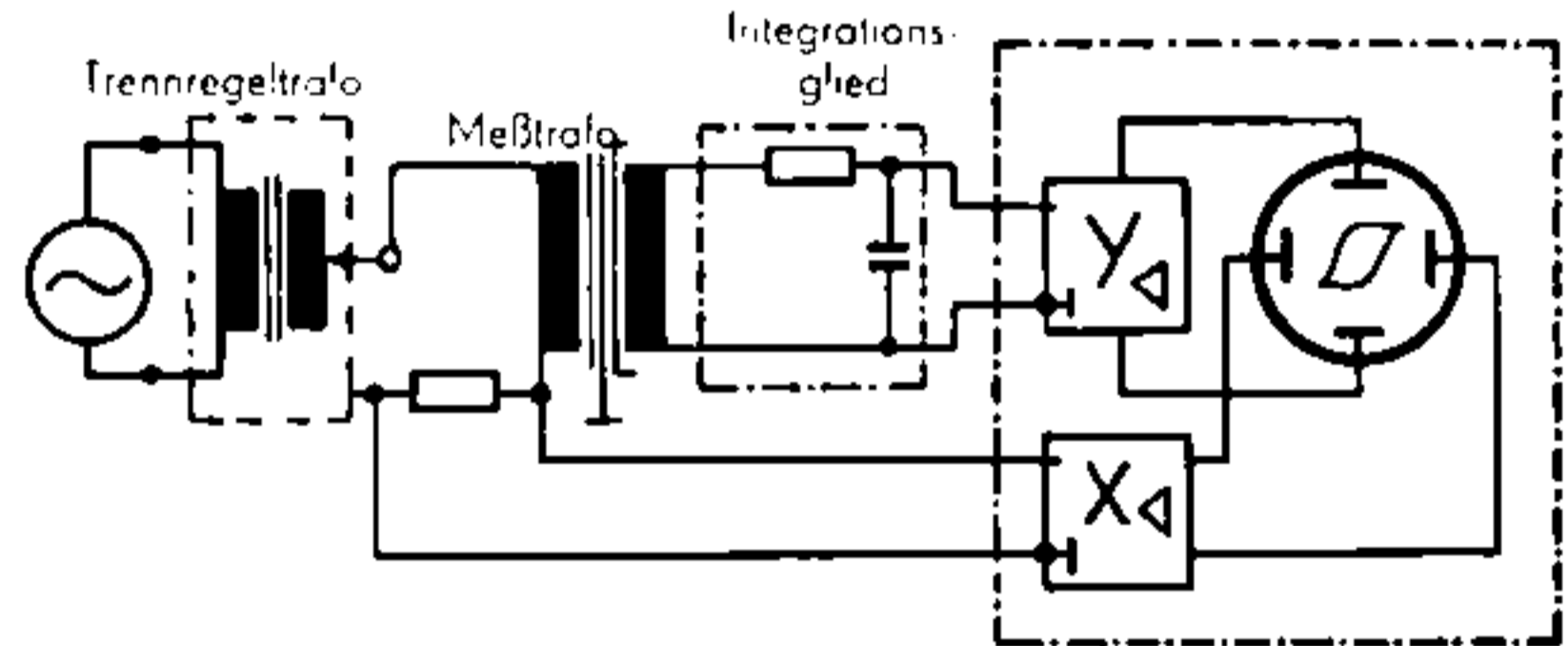
Untersuchung von Spannungsverläufen und Signalen in FS-Empfängern



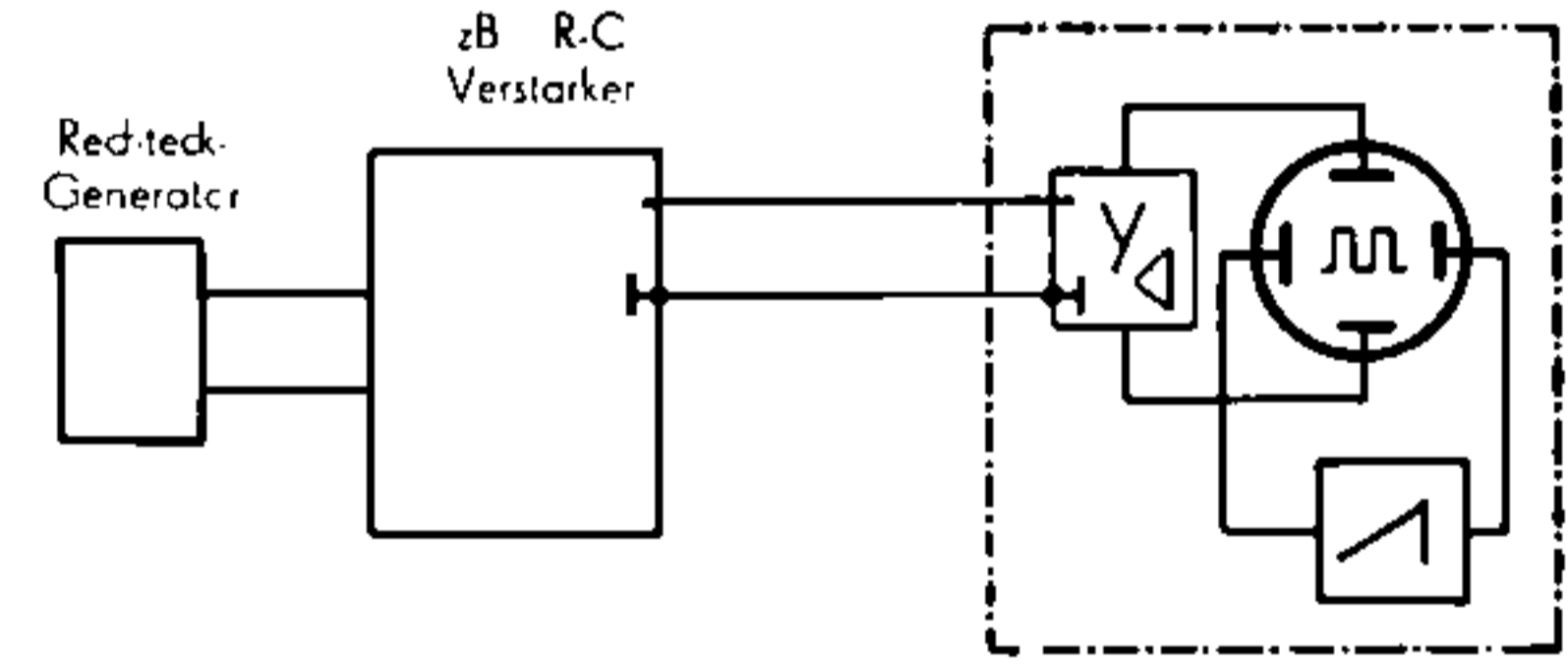
Schreiben der Resonanzkurve von Filtern oder selektiven Verstärkern



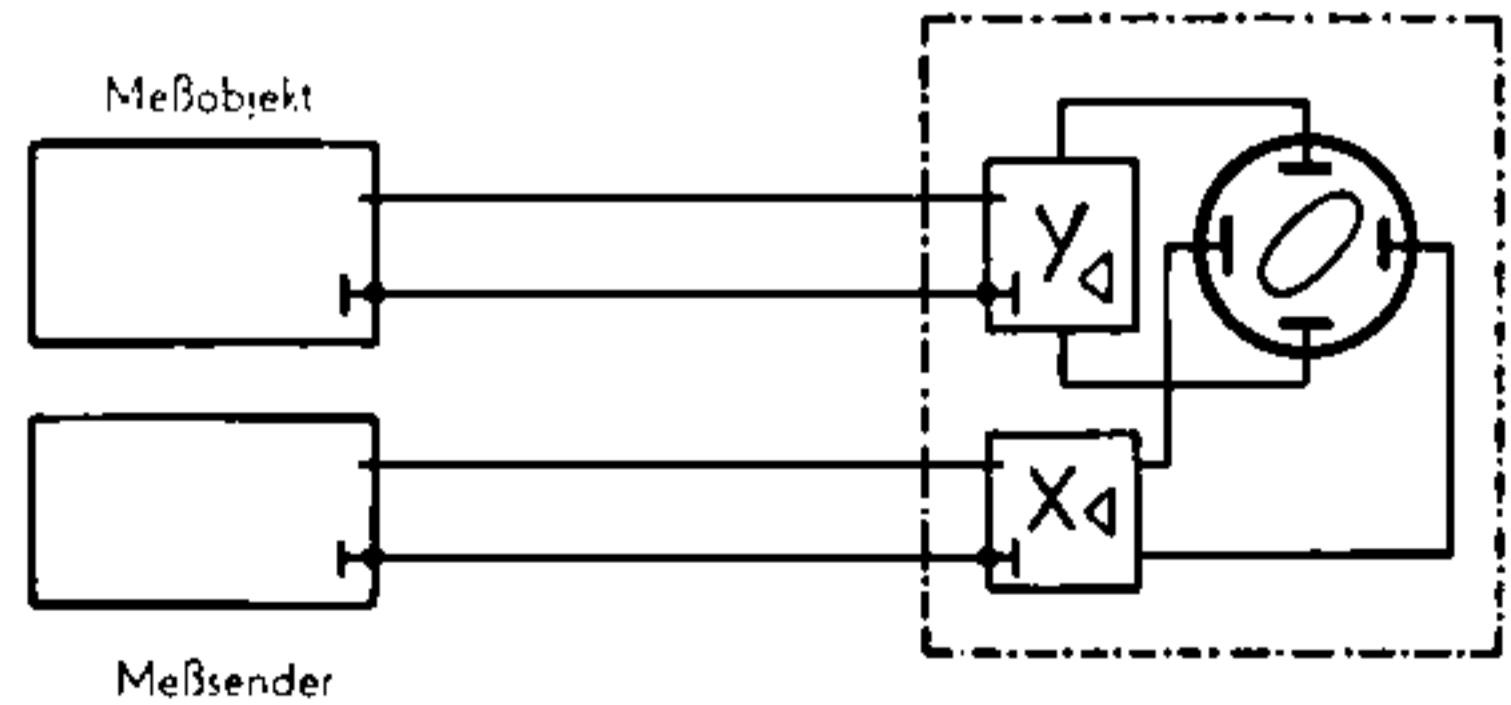
Aufnahme von Hysteresisschleifen



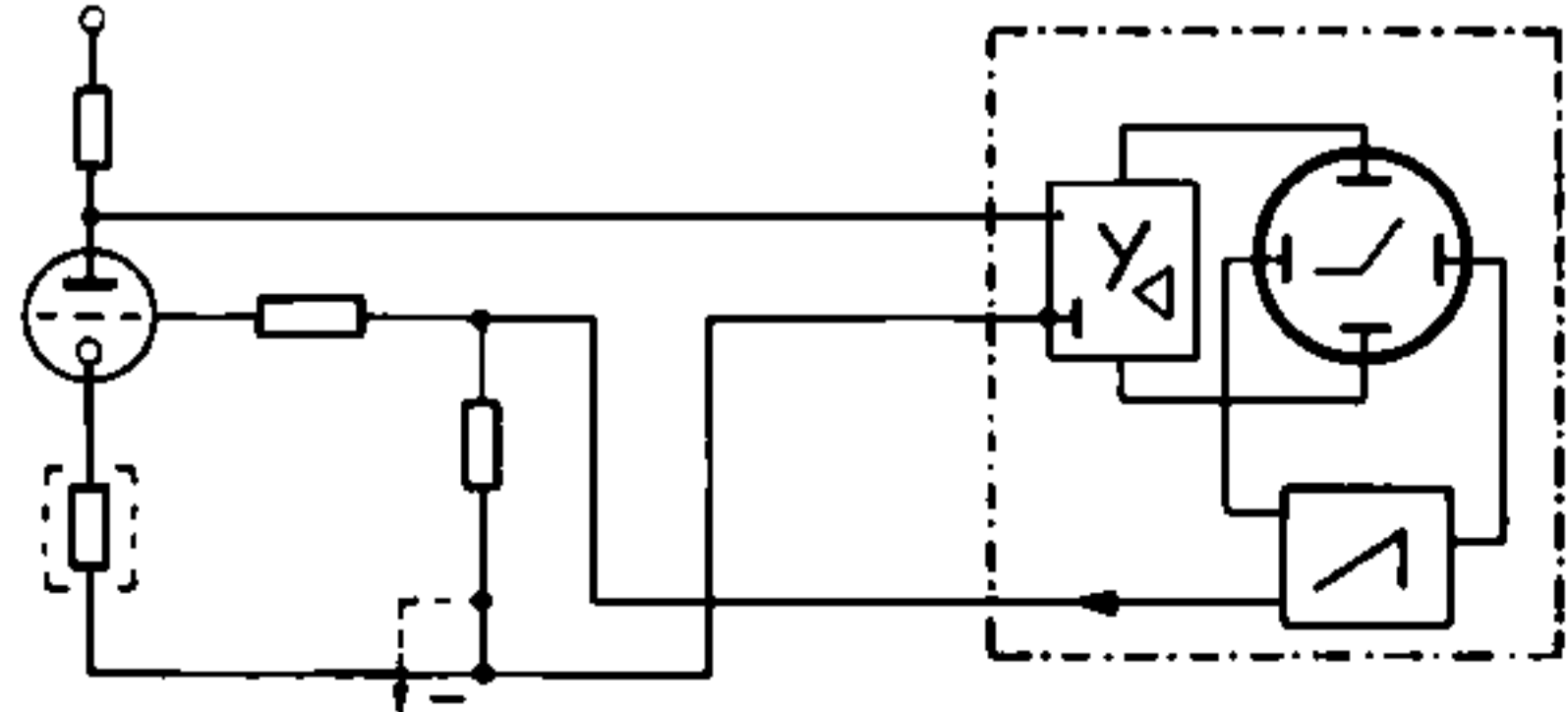
Untersuchung von Übertragungssystemen mittels Rechtecksp.

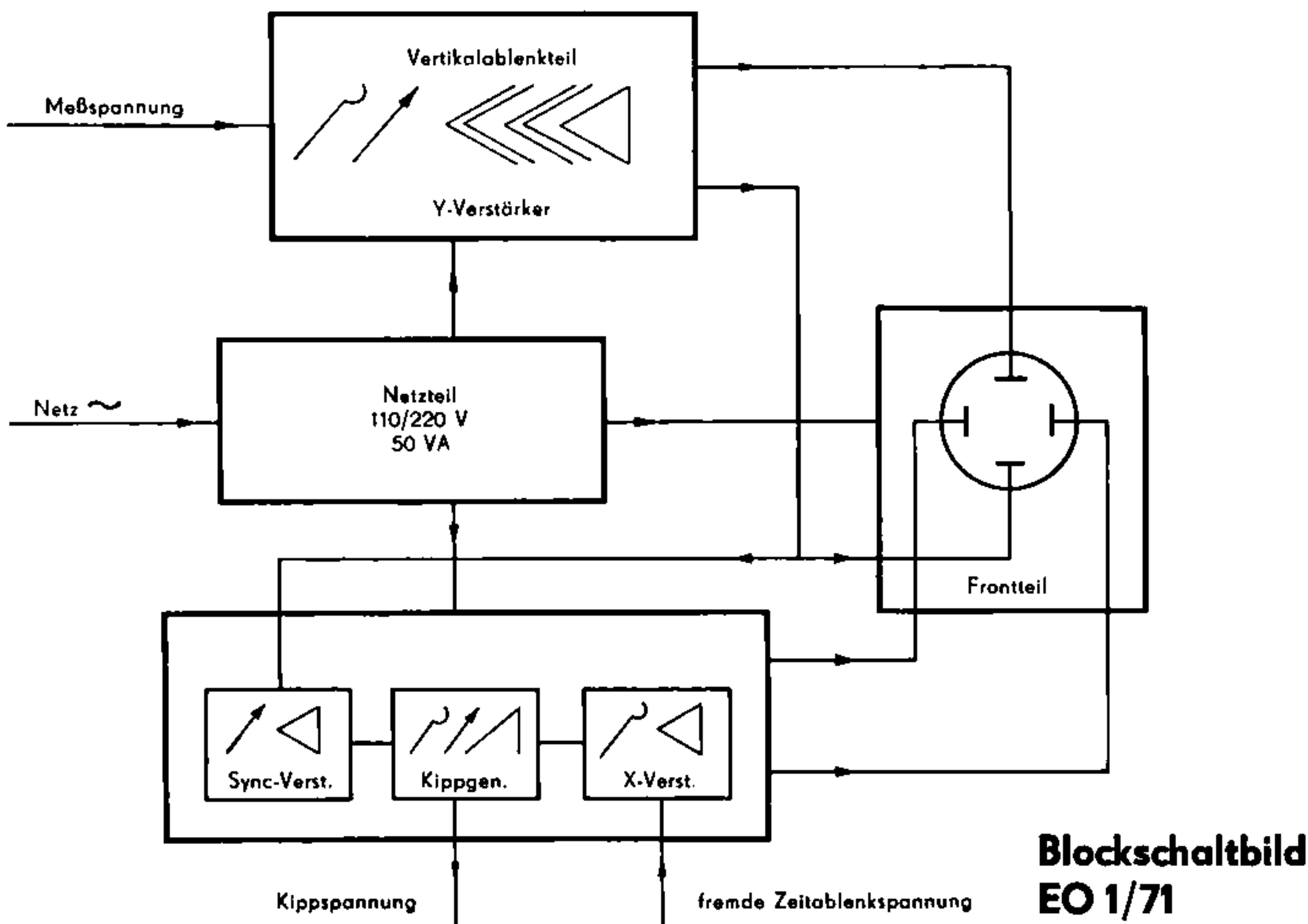


Frequenzmessung mittels Lissajous-Figuren



Schreiben von Röhren-Arbeitskennlinien





**Blockschaltbild
EO 1/71**

Expporteur



Deutscher Innen- und Außenhandel

Elektrotechnik

Telegramme: Dialektro · Ruf: 42 56 41, 51 72 85
Berlin C 2, Liebknechtstraße 14

Inlandsbezug

über die DHZ Elektrotechnik

Unser Fertigungsprogramm umfaßt

- Elektronenstrahl-Oszillografen
- Selektografen
- Konstantgleichrichter
- Dehnungsmeßgeräte
- Dehnungsmeßstreifen
- Spannungsgleichhalter
- Ringkern-Regeltransformatoren
- Regelgleichrichter
- Funken- und Bogengeneratoren



VEB TECHNISCH-PHYSIKALISCHE WERKSTÄTTEN THALHEIM/ERZGEBIRGE,
KARL-LIEBKNECHT-STR. 24 · RUF: MEINERSDORF 25 54 - 25 58 · TELEGRAMM: TEPEWE · DEUTSCHE DEMOKRATISCHE REPUBLIK