

Art. - Nr. 09248
C 75
Änderungen vorbehalten

2x2SB77
75/77

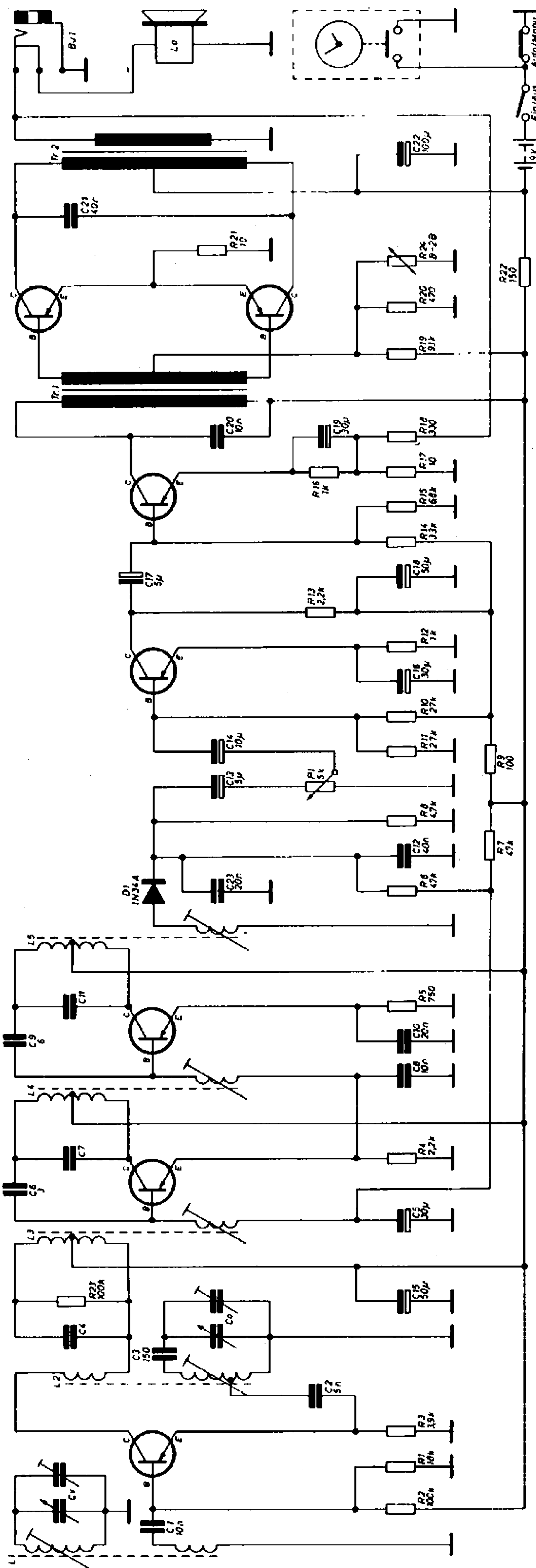
2SB75
75

2SB75
74

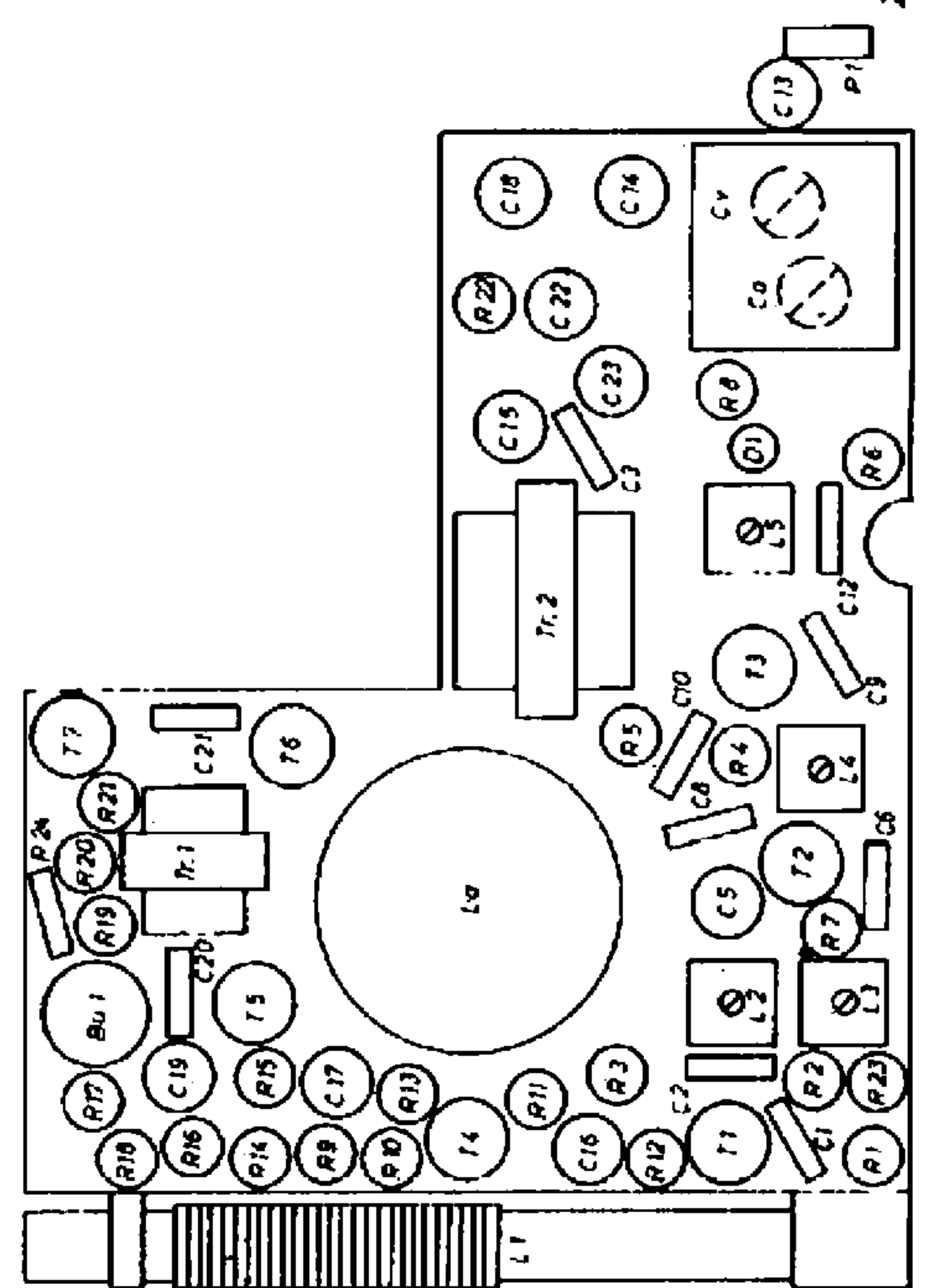
2SA12
73

2SA12
72

2SA15
71



Farbe	1. Ring	2. Ring	3. Ring	4. Ring
schwarz	0	0		Toleranz
braun	1	1	0	± 1%
rot	2	2	00	± 2%
orange	3	3	000	
gelb	4	4	000 0	
grün	5	5	000 00	
blau	6	6	000 000	
violett	7	7	gold x 0,1	± 5%
grau	8	8	silber x 0,01	± 10%
weiß	9	9	ohne 4. Ring	± 20%



Zf = 455 kHz