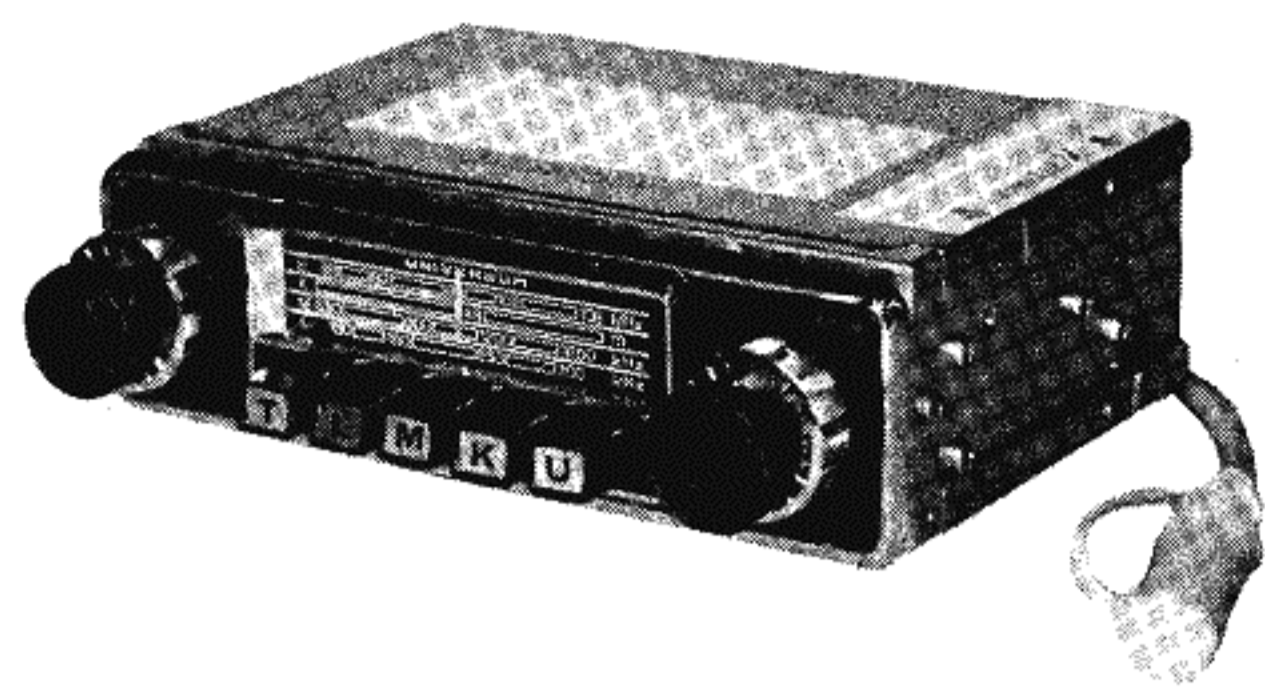


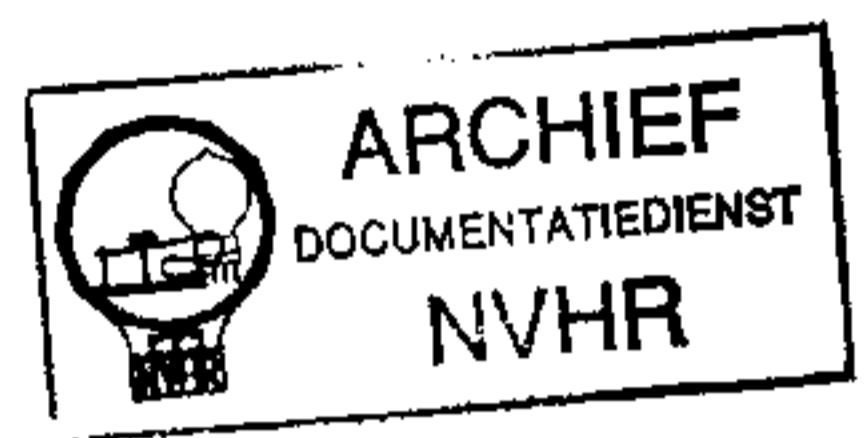
4-Bereich-Volltransistor-Autosuper

ATR-940

Met dank aan Bjarne Stridsberg



Ned. Ver. v. Historie v/d Radio

Technische Daten

Wellenbereiche	:	UKW 87,5 - 108 MHz KW 5,95 - 6,2 MHz MW 520 - 1620 kHz LW 150 - 300 kHz
Schaltung	:	AM 5 Kreise FM 9 Kreise
Zwischenfrequenz	:	AM 452 kHz FM 10,7 MHz
Tondemodulation	:	AM Diode FM Ratio-Detektor
Transistoren	:	2 SC 784, 2 SC 394, 2 SC 394, 2 SC 380, 2 SC 380, 2 SC 380, 2 SC 380, 2 SB 56, 2 SB 54, 2 SB 463, 2 SB 463
Dioden	:	5 x 1 N 60, 1 S 352 M, 1 S 994 H, M - 8513
Ausgangsleistung (K - 10 %)	:	12 V (13,2 V) = 5 W 6 V (6,6 V) = 3 W
NF-Empfindlichkeit	:	TA für 50 mW Output 1,2 mV
NF-Nenneingangsspannung	:	12 mV
NF-Übertragungsbereich	:	45 - 8000 Hz
Betriebsspannung	:	Autobatterie 6 V oder 12 V umschaltbar Polarität Minus oder Plus umsteckbar
Stromaufnahme	:	Ruhestrom AM/FM 240/260 mA bei 50 mW Output 240 mA bei 4 W Output 550 mA
Beleuchtung	:	12 V 2 W
Sicherung	:	1 A 5 x 20 mm
Anschlüsse	:	Lautsprecheranschlußkabel mit Stecker (Lautsprecher- Impedanz 4 Ohm) Batterieanschlußkabel mit Kabelschuh und Sicherungshalter, Auto-Antennenbuchse Kabelkupplung (Mak 60 Fa. Hirschmann) für TA/TB Anschluß nach DIN 45 322
Abmessungen	:	Höhe 50 mm, Breite 170 mm, Tiefe 120 mm
Knopfabstand	:	130 mm
Gewicht	:	1,2 kg

Ersatzteile für UKW-4-Bereich-Autoradio ATR 940, Best.-Nr. 09312

Position	Sym.	Bezeichnung	ET-Nummer	DM/Stück
	c	Gehäuse	1900 601 3	3.50
	c	Gehäuse-Abdeckung	1900 602 2	3.--
	c	Gehäuse-Vorderteil	1900 603 1	3.--
	a	Zierplatte	1900 604 0	5.--
	a	Skala	1900 605 9	1.50
	a	Skalenplatte	1900 606 8	1.50
	a	Skalenplatte	1900 607 7	-.80
	a	Skalenzeiger	1900 608 6	1.50
	a	Drehknopf für Abstimmung und Lautstärke (klein) Gummi	1900 609 5	1.50
	a	Drehknopf (groß)	1900 610 2	2.50
	a	Tastenkopf für Tonblende	1900 611 1	1.50
	a	Tastenkopf für UKW	1900 612 0	-.70
	a	Tastenkopf für KW	1900 613 9	-.70
	a	Tastenkopf für MW	1900 614 8	-.70
	a	Tastenkopf für LW	1900 615 7	-.70
	a	Frontplatte, lederartig an Abstimm.-Knopf	1900 616 6	1.--
	a	Frontplatte, lederartig an Lautstärke-Knopf	1900 617 5	1.--
	a	Skalenlampen-Blende	1900 618 4	-.30
	a	Zierblech	1900 619 3	5.--
Bu 1	a	Auto-Antennenbuchse	1700 949 8	1.30
Bu 3	a	Buchse-Lötösenanschluß für Polarität-Umschaltung	1900 621 9	-.15
	a	Stecker für Polarität-Umschaltung	1700 947 0	-.40
	a	Sicherungshalter	1601 213 7	-.75
La	a	Skalenlampe 12 V/2 W	1900 623 7	1.50
Si		Sicherung 1 A	1601 214 6	-.40
	a	Skalenlampensockel	1900 624 6	1.50
	a	Skalenhalter	1900 625 5	-.20
Bu 2	a	Kabelkupplung Mak 6 für Phono-Anschluß	1900 626 4	4.--
	a	Schalter für 6 - 12 V Spannungs-Umschaltung	1900 627 3	2.50
	a b	Tastenschalter	1900 628 2	12.50
L1-L5	a b	Abstimmeinheit kompl.	1900 629 1	32.--
L6		UKW-Eingangsspule (8L-170 A) Kennfarbe	1900 630 8	-.70
L4		LW-Vorkreisspule (8L-210 A) " schwarz	1900 631 7	-.90
L10		KW-Vorkreisspule (8L-211 A) " "	1900 632 6	1.20
L11		LW-HF-Spule (7L-603 C) " "	1900 633 5	-.90
L12,17,18		KW-HF-Spule MW-LW-Kompensationspule f. Oszillator (7L-921)	1900 634 4	-.40
L13		LW-Oszillatorspule (8L-304 B) Kennfarbe rot	1900 635 3	-.90
L14		MW-Oszillatorspule (7L-490 B) " rot	1700 920 1	1.10
L15		KW-Oszillatorspule (8L-305 B) " schwarz	1900 636 2	1.20
F 1,2		FM-ZF-Bandfilter (7IF 750) " rot	1900 637 1	1.20
F 3,4		FM-ZF-Bandfilter (7IF 835) " weiß	1900 638 0	1.20
F 5		FM-ZF-Bandfilter (7IF 820)	1804 030 8	1.50
F 6		FM-ZF-Bandfilter (7IF 821) " orange	1804 031 7	1.50
F 7,8		AM-ZF-Bandfilter (7IF 836) " weiß	1900 639 9	-.90
F 9		AM-ZF-Bandfilter (7IF 801) " schwarz	1700 928 3	1.10
F 10		AM-ZF-Bandfilter (7IF 825) " gelb	1900 640 6	-.90
R 54		Potentiometer 5 kOhm (Lautstärke) mit Druckschalter	1900 641 5	4.--
Tr 1		Treibertrafo (6T-820)	1900 642 4	1.80
Tr 2		Ausgangstrafo (7T-863)	1900 643 3	6.--
Dr		Sieb-Drossel (9T-733)	1700 945 2	1.70

Ersatzteile für UKW-4-Bereich-Autoradio ATR 940, Best.-Nr. 09312

Position	Sym.	Bezeichnung	ET-Nummer	DM/Stück
C 3		Trimmkondensator für LW-Oszillator	1900 644 2	1.60
C 4		Trimmkondensator für MW-Ant.- Abstimmung	1900 645 1	-.90
C 5,6		Trimmkondensator für MW-Oszillator u. Vorkreis	1700 930 9	-.70
C 7-10		Trimmkondensator für KW-Oszillator u. Vorkreis, FM- Vork.	1900 646 0	-.50
	a	Lautsprecherstecker	1700 950 4	-.75
C 11		Trimmkondensator für UKW-Oszillator	1900 647 9	-.70
C 1		Trimmkondensator für LW-Vorkreis	1900 648 8	1.50
RC 6		RC-Glied 1 x 500 + 2 x 20 uF, PRC-303	1800 329 6	-.75
RC 7		RC-Glied 2 x 1 k + 2 x 300 pF PRC-333	1700 939 0	-.75
RC 5		RC-Glied 1 x 500 + 1 x 40 nF PRC-307	1800 330 3	-.75
RC 1,2,3,4		RC-Glied 1 nF + 4,7 kOhm PRC-324	1800 332 1	-.75
		Abgeschirmter Kondensator	1900 649 7	1.--
		Entstörungs-Filter	1900 650 3	1.50
	c	Entstörersatz	1900 651 2	6.--
	c	Anzeigeschild + - Umschaltung	1900 652 1	-.15
	a c	Lautsprecher-Gehäuse	1900 653 0	3.50
	c	Schallwand für LS-Gehäuse	1900 654 9	1.30
	a	Lautsprecher-Anschlußbuchse	1900 620 0	-.50
LS	a	Lautsprecher 4 Ohm 4 Watt Korb ca. 115 Ø	1900 655 8	8.--
R 60		Terwister D 41 A	1900 656 7	1.--
D 8,9		Varistor M-8513	1900 657 6	-.80
D 3,7		Diode 1 N 60	1705 045 0	*
D 1		Zener-Diode 1 S 994-H	1705 474 0	*
D 2		Diode 1 S 352 M-H	1705 154 7	*
T 1		Transistor 2 SC 784 R	1705 435 8	*
T 2		Transistor 2 SC 394	1705 436 7	*
T 3		Transistor 2 SC 394	1705 436 7	*
T 4		Transistor 2 SC 380	1705 437 6	*
T 5		Transistor 2 SC 380	1705 437 6	*
T 6,7		Transistor 2 SC 380	1705 437 6	*
T 8		Transistor 2 SB 56	1705 055 7	*
T 9		Transistor 2 SB 54	1705 037 0	*
T 10,11		Transistor 2 SB 463	1705 438 5	*

* = derzeitiger Listenpreis

Die mit "o" markierten Teile sind bei Garantie-Reparaturen rücksendepflichtig.

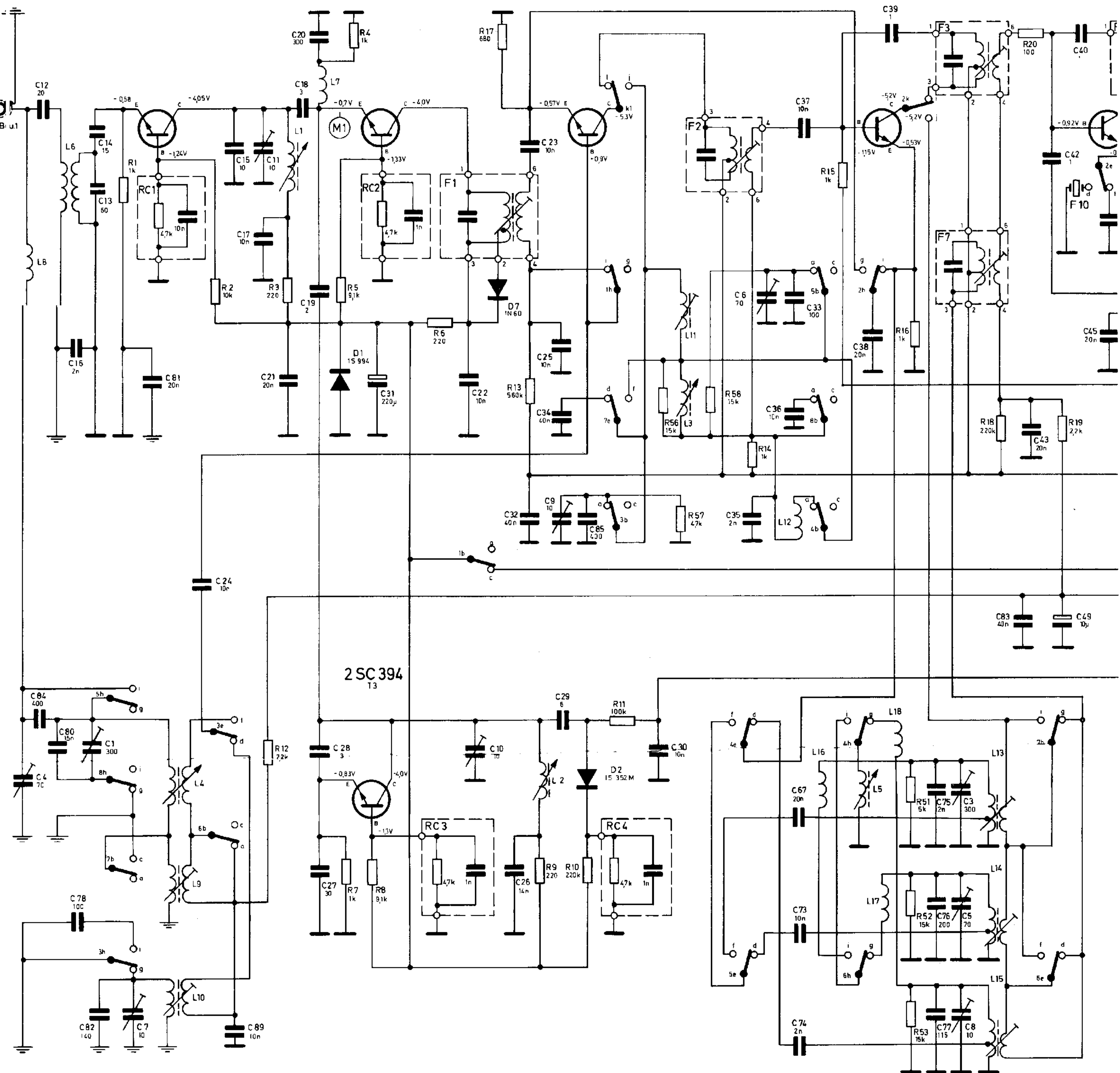
Die mit "a" markierten Teile werden beim Kundendienst nicht gelagert.

Die mit "b" markierten Teile dürfen wegen ihres hohen Wertes nur vorsichtig disponiert werden.

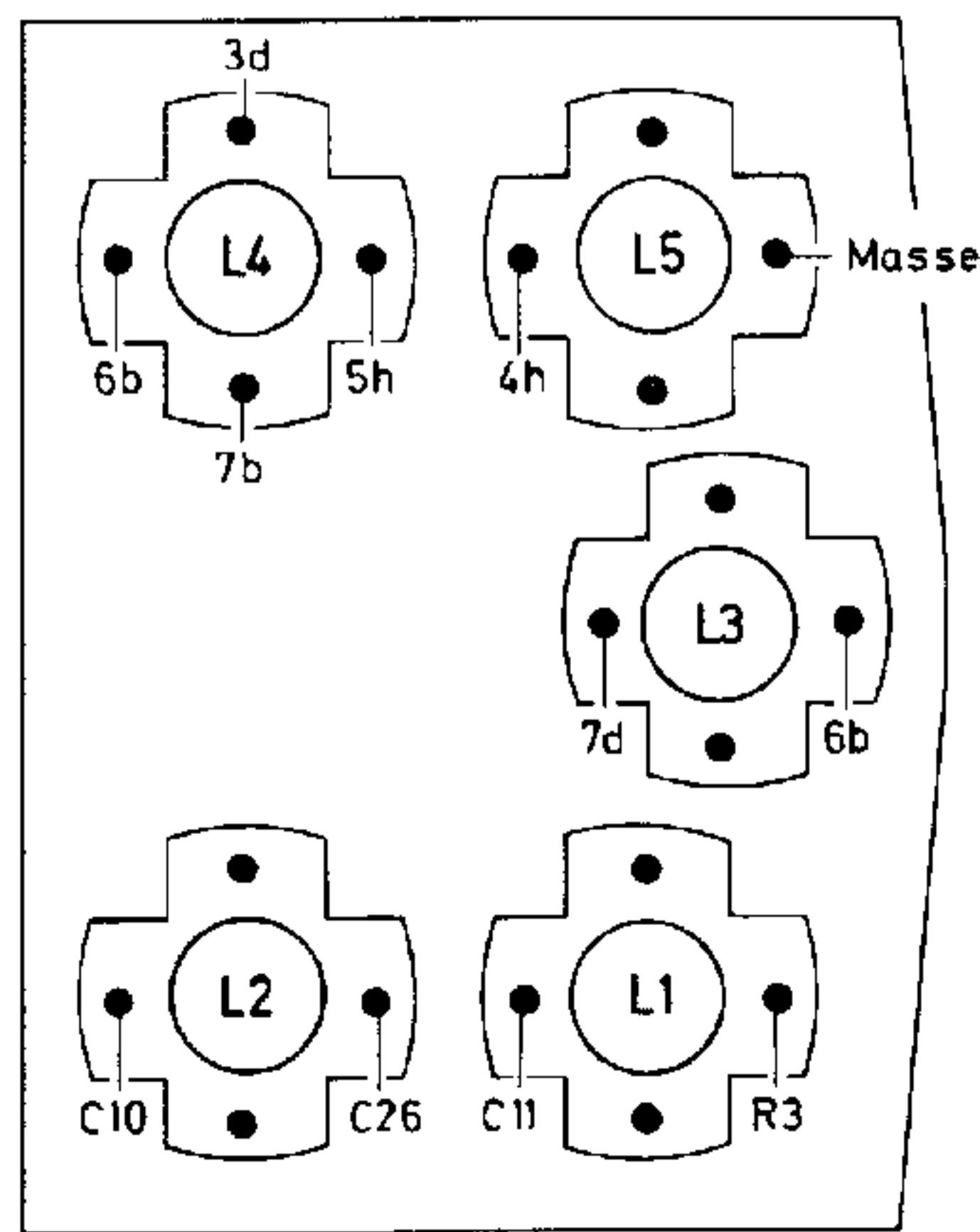
Die mit "c" markierten Teile werden in der KD-EL nicht gelagert.

Mit Erscheinen dieser Unterlage verlieren alle bisher erschienenen Ersatzteil-Stück- und Preislisten für Best.-Nr. 09312 ihre Gültigkeit.

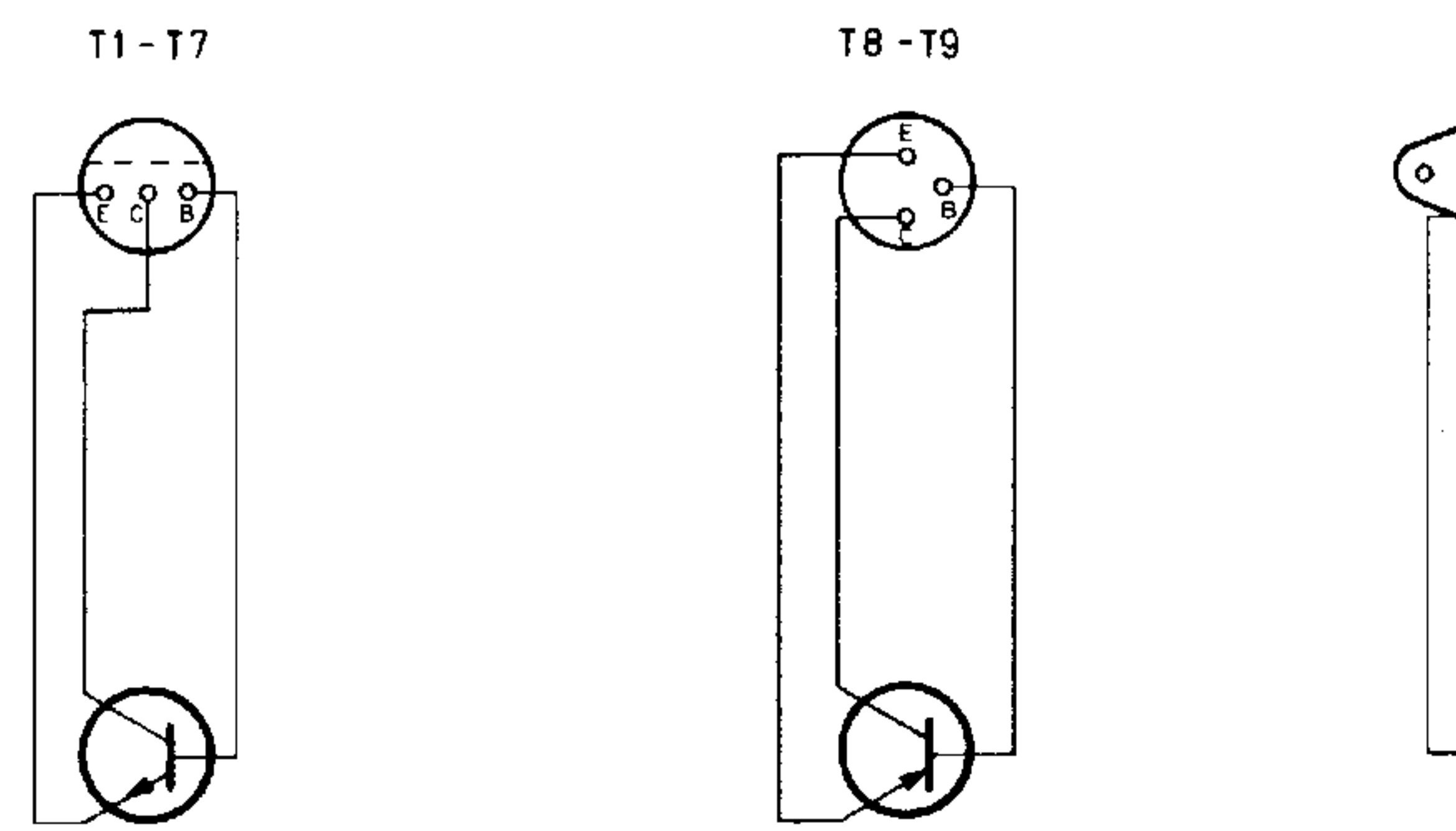
Die angegebenen Brutto-Verkaufspreise enthalten 11 % Mehrwertsteuer. Sie treten am 1.6.1969 in Kraft.



Abstimmereinheit



Transistoranschlüsse von unten gesehen



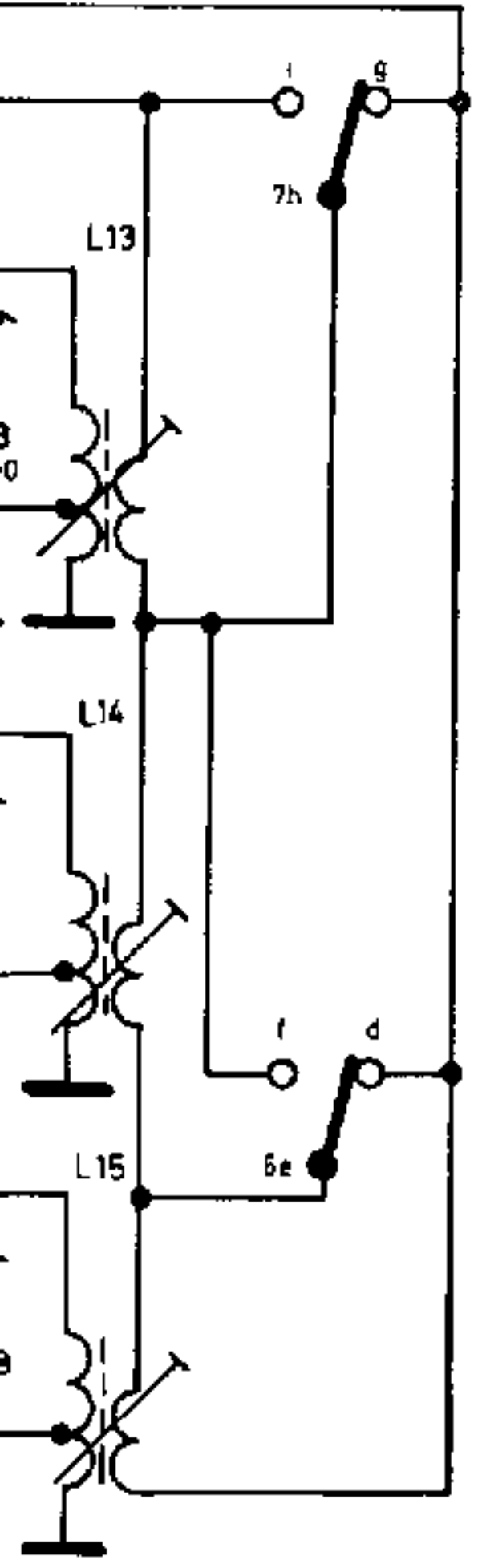
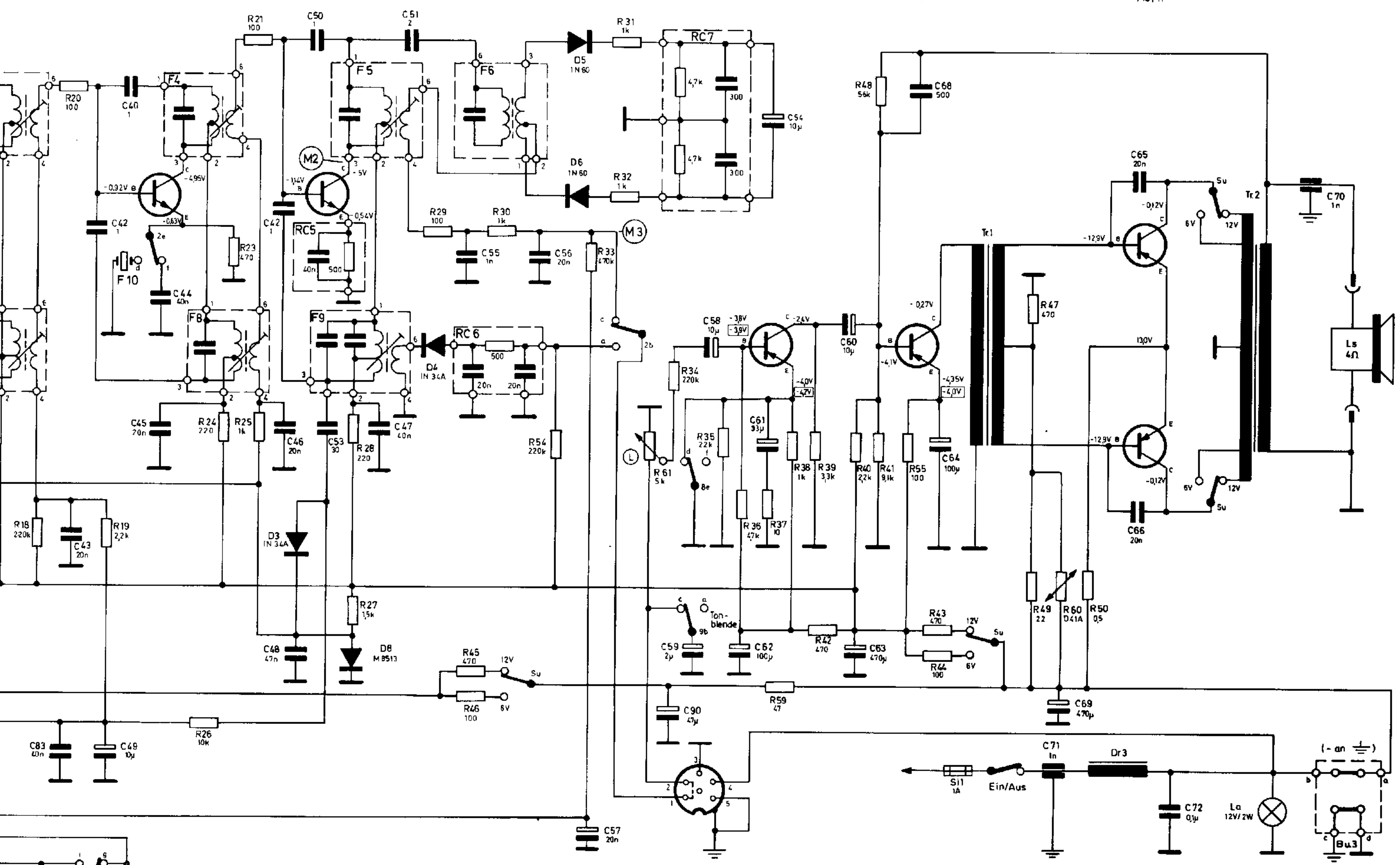
2SC 380
T6

2SC380
T7

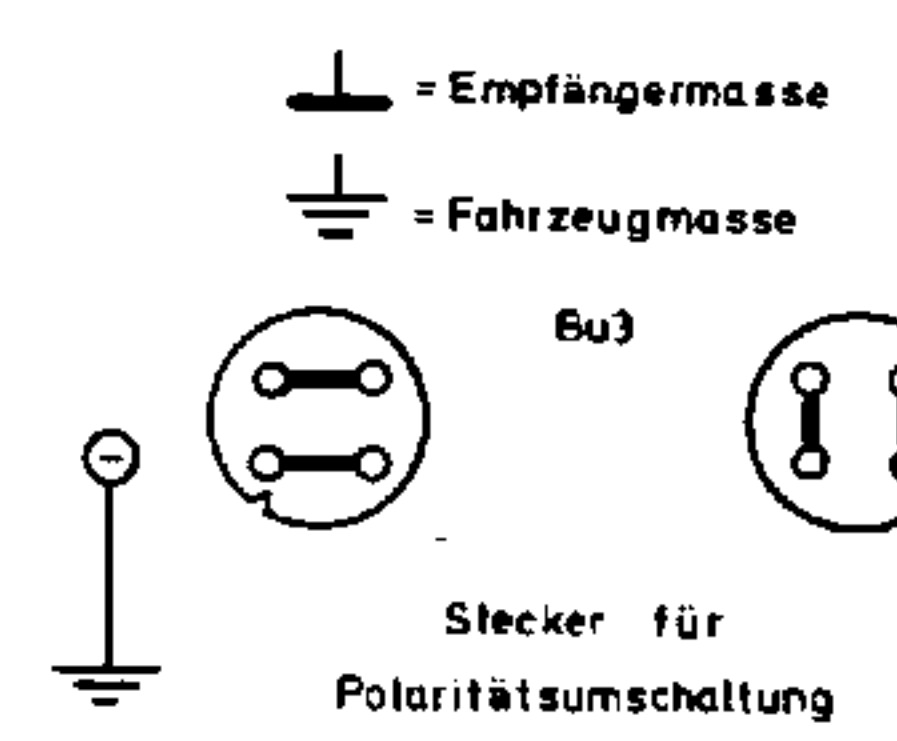
2SB 56
T8

2SB 54
T9

2SB 463
T10/T11

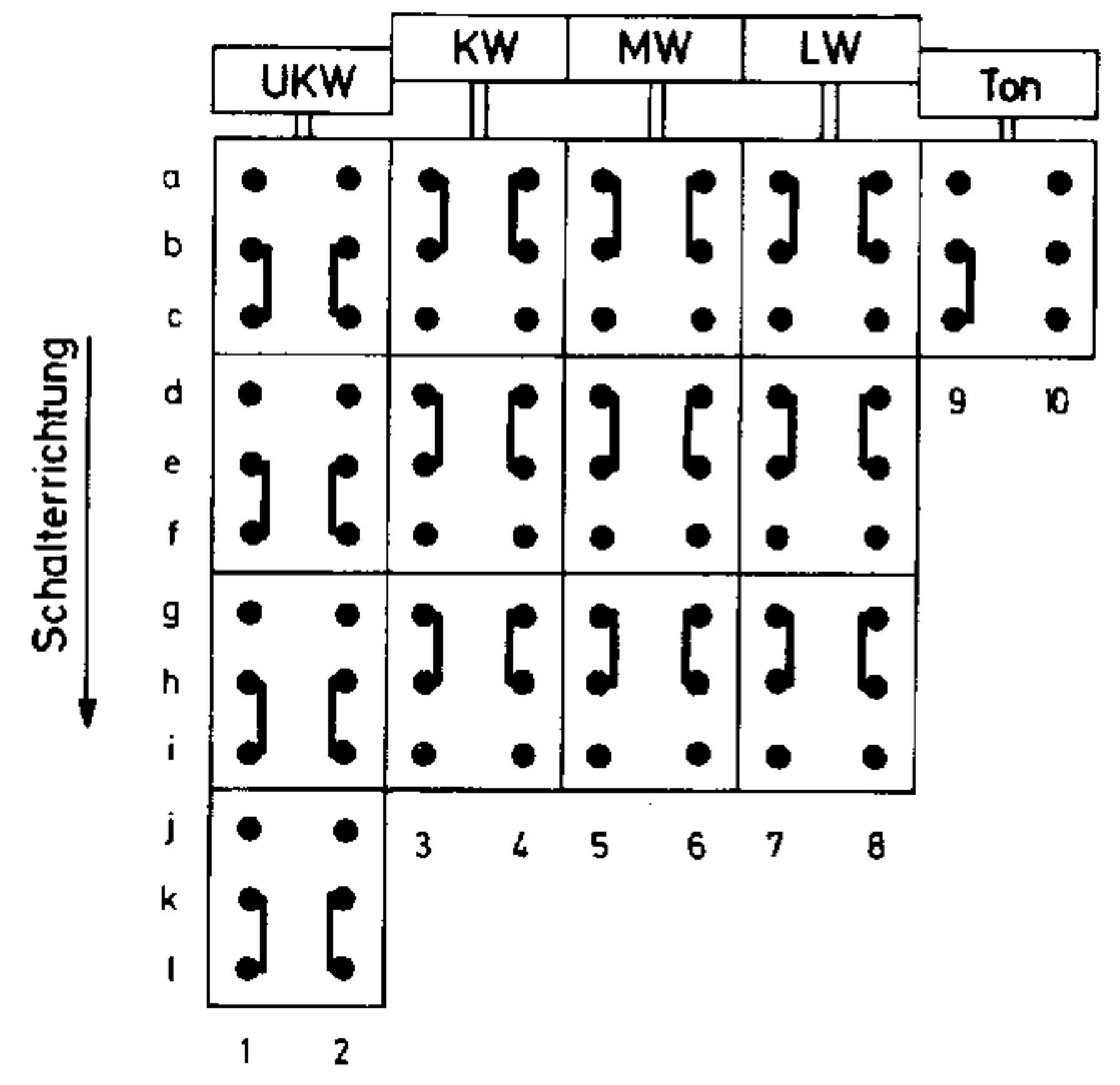
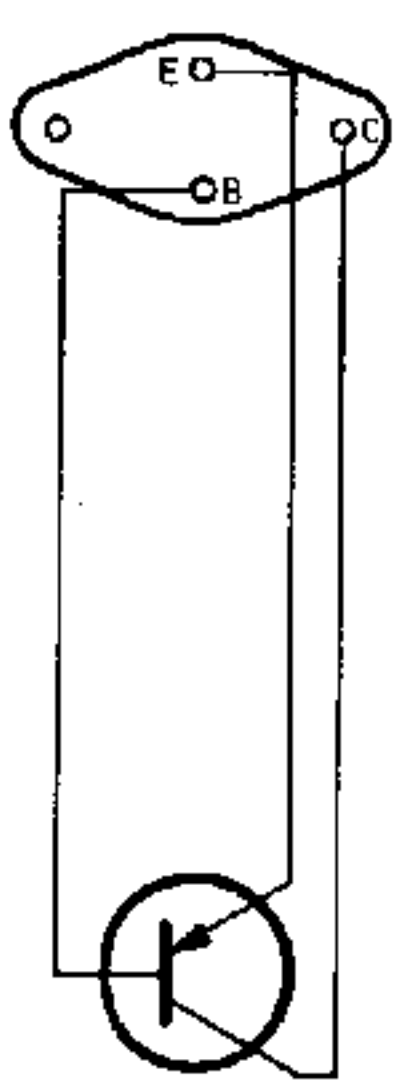


-1,0V = FM - UKW
-1,0V = AM - MW
Spannungen gegen gemessen
mit RVM Ri 10MΩ ohne Signal
bei 12V Betriebsspannung



unten gesehen

T10-T11



gez. Schalterstellung: UKW und Ton

Abgleichschemata

Abgleich	Wellenbereich	Zeigerstellung	Meßsenderfrequenz	Meßsenderankopplung	Abgleichpunkte	Bemerkungen	
AM - ZF	MW	Variometer ausgedreht	452 kHz 30% AM400Hz moduliert	an Antennen- buchse nach Abb.1	F9, F8, F7	max. Output	
AM- Abstimm- kreise	MW	Variometer eingedreht	515 kHz		L 14	max. Output	
		Variometer ausgedreht	1650 kHz		C 5	max. Output	
		1400 kHz	1400 kHz		C 4, C 6	max. Output	
	LW	Variometer eingedreht	145 kHz		L 13	max. Output	
		Variometer ausgedreht	310 kHz		C 3	max. Output	
		160 kHz	160 kHz		L 9, L11	max. Output	
		280 kHz	280 kHz		C 1	max. Output	
	KW	Variometer eingedreht	5,85 MHz		L 15	max. Output	
		Variometer ausgedreht	6,35 MHz		C 8	max. Output	
		5,9 MHz	5,9 MHz		L 10	max. Output	
6,2 MHz	6,2 MHz	C 7, C 9	max. Output				
FM - ZF	UKW	Variometer eingedreht	10,7 MHz 400 Hz 30% FM moduliert		über 1000 pF Kondensator an M1(Emitter des T2	F4, F3, F2, F1	max. Output RVM (0,1 V-Bereich an M2)
		Variometer ausgedreht	10,7 MHz unmoduliert			F6, F5	siehe Hinweise unten
FM- Abstimm- kreise	UKW	Variometer eingedreht	87 MHz 400 Hz 30% FM moduliert	über künstli- che Antenne nach Abb. 2 an Ant.-Buchse	C 10	max. Output	
		Variometer ausgedreht	98 MHz 400 Hz 30% FM moduliert		C 11	max. Output	

Hinweise:

1. Röhrenvoltmeter (0,1 V-Bereich) an Meßpunkt 3 anschließen.
2. F 6 (Kern orange) auf Nullanzeige abgleichen.
3. Meßsenderfrequenz 10,7 MHz um + 100 kHz und - 100 kHz verstellen.
4. F 5 (Kern grün) auf symmetrische Spitzen abgleichen.
5. Der Antennentrimmer C 4 muß im Wagen auf die dazugehörige Antenne nochmals abgeglichen werden. Schwacher Mittelwellen-Sender in der Nähe von 1400 kHz auf klarsten und lautesten Empfang einstellen.

Abb. 1

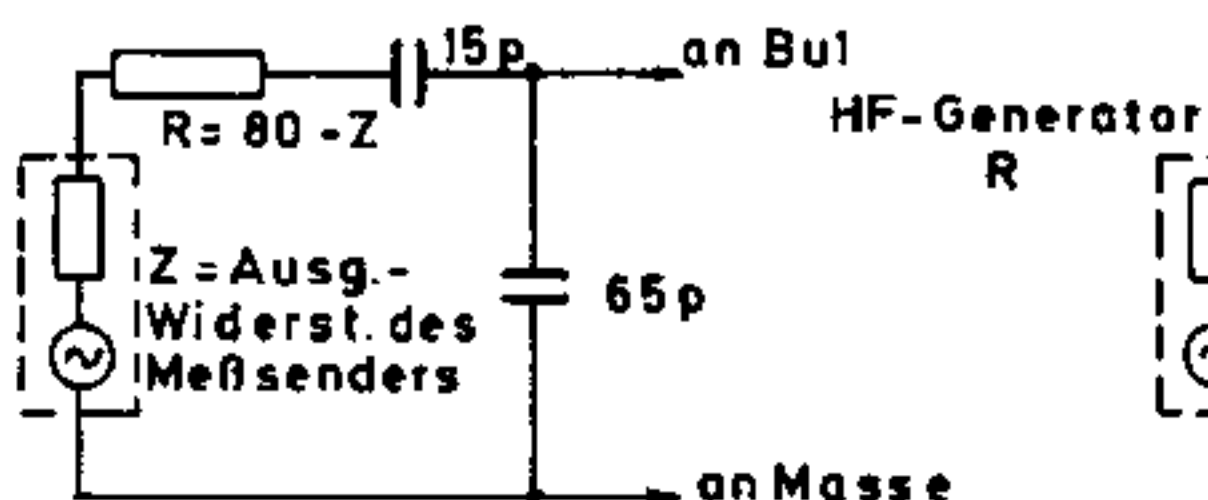
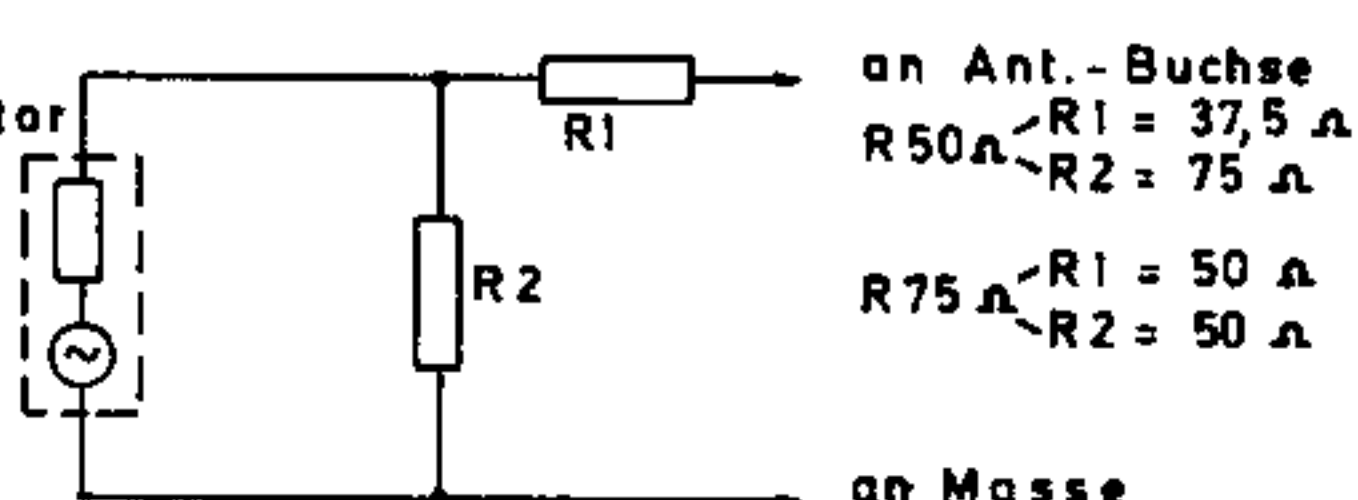
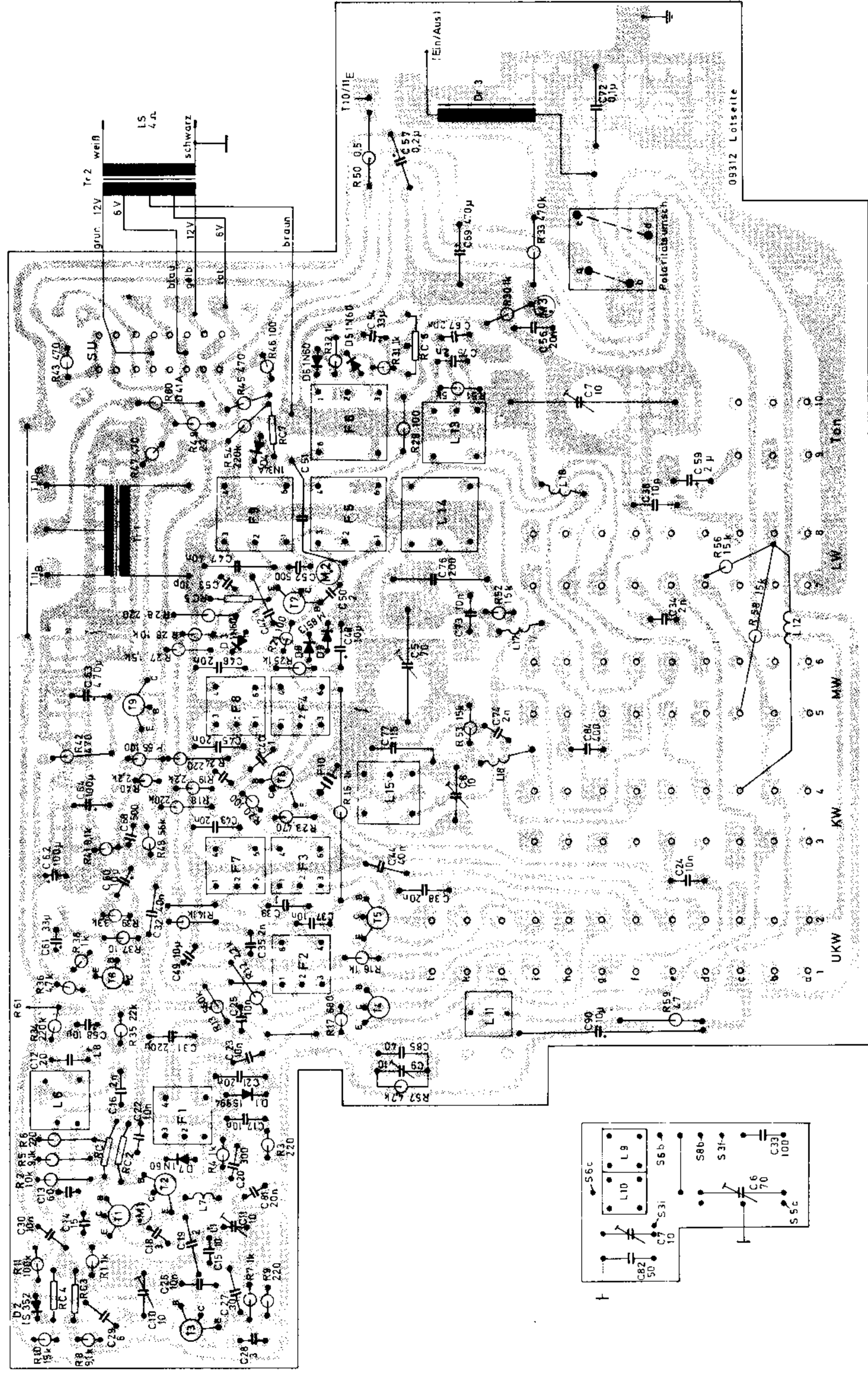


Abb. 2



HF - ZF - NF - Leiterplatte



09312 Loisseite