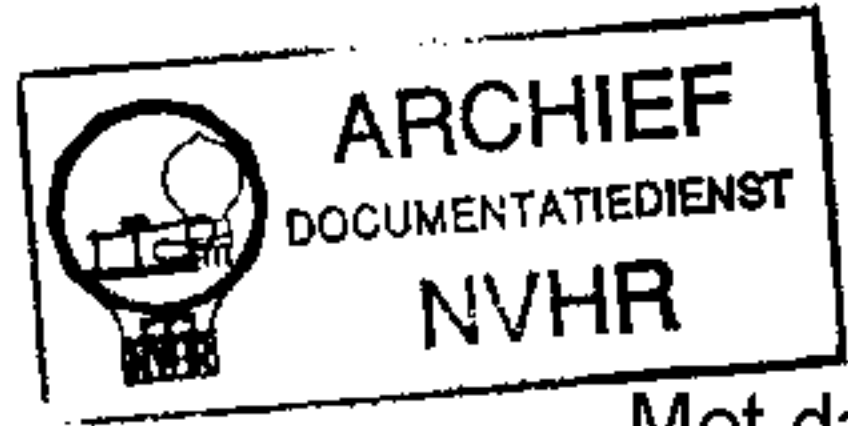
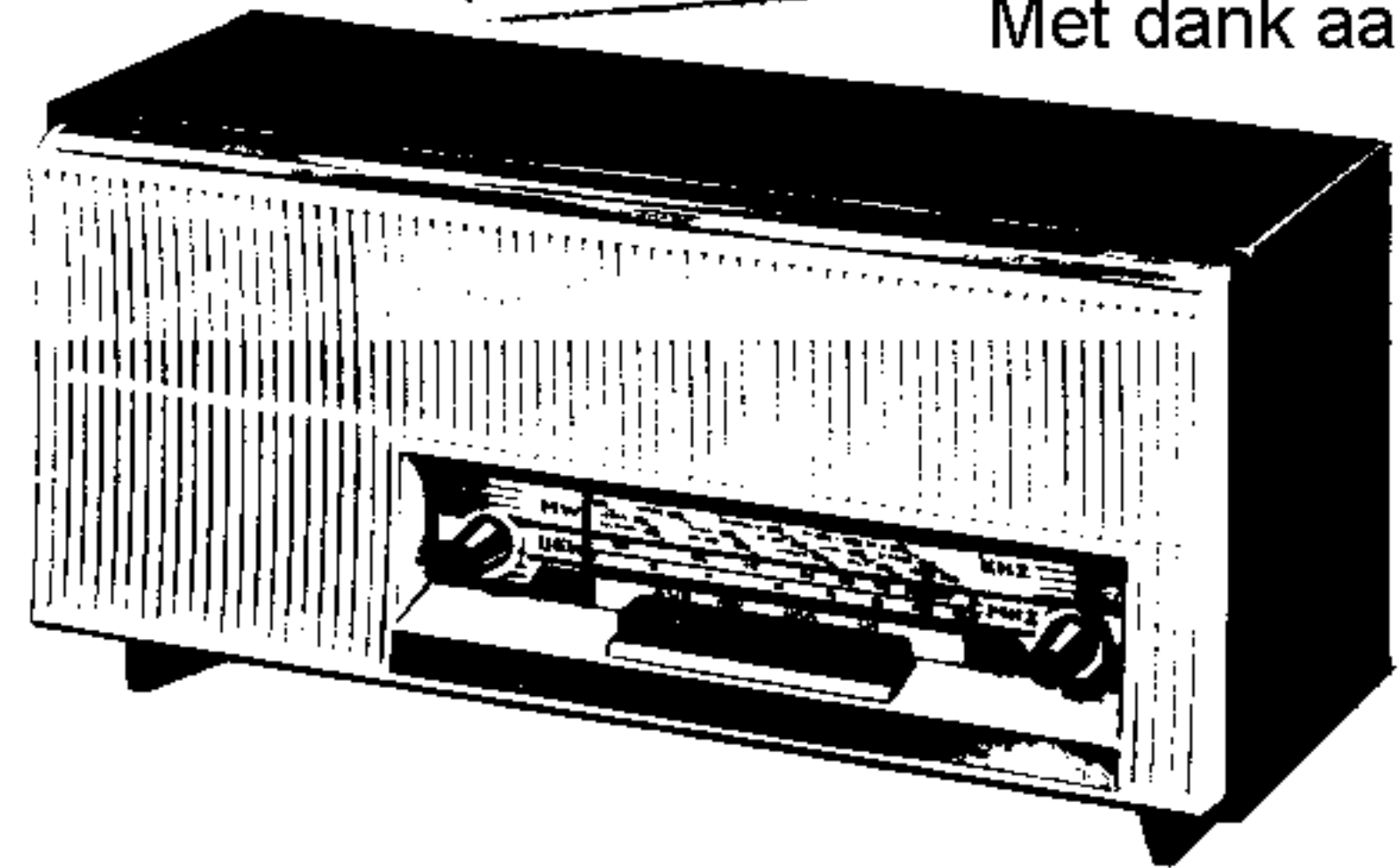


Simonetta-Kleinsuper

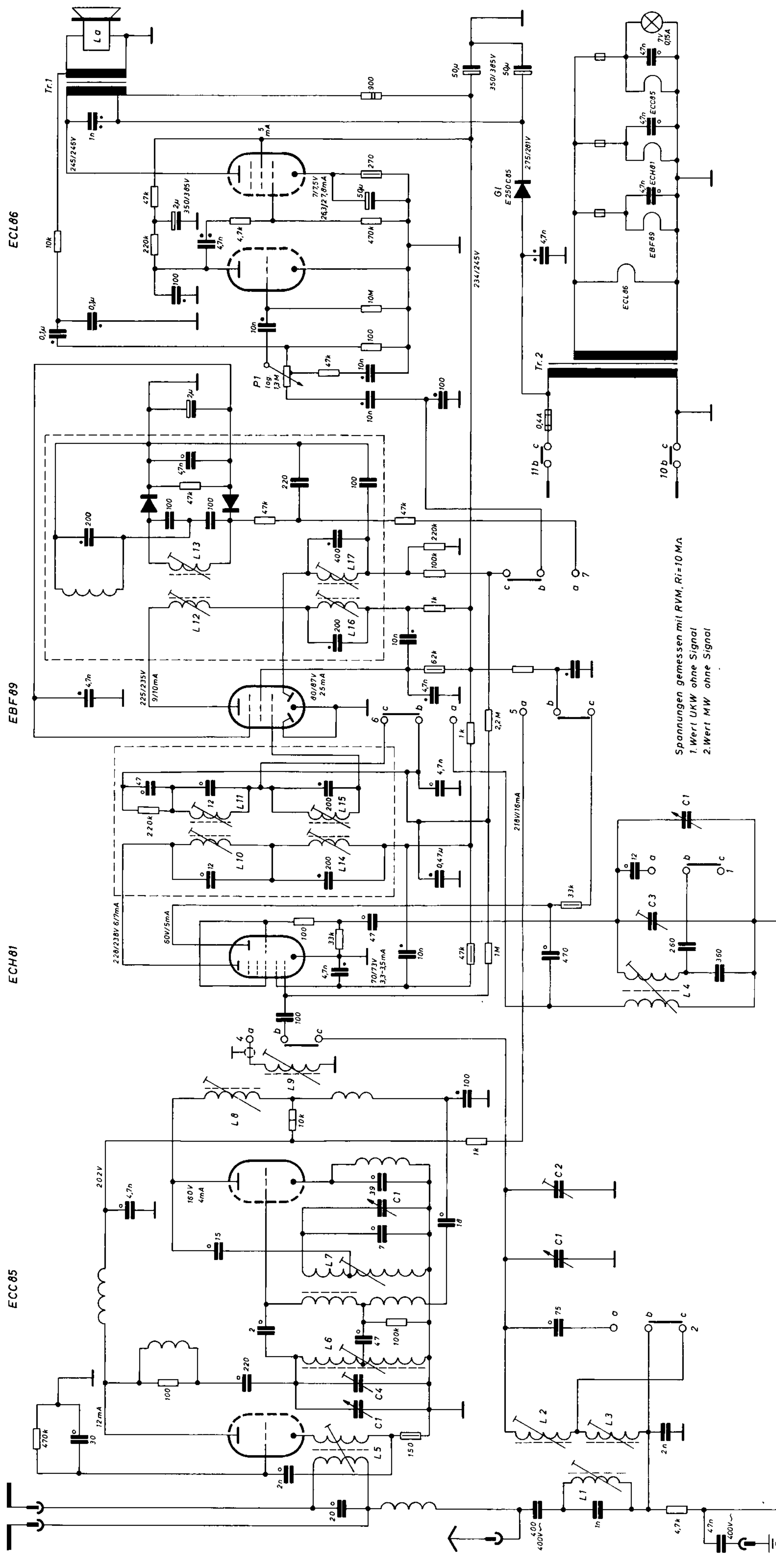
Ned. Ver. v. Historie v/d Radio

AF 623

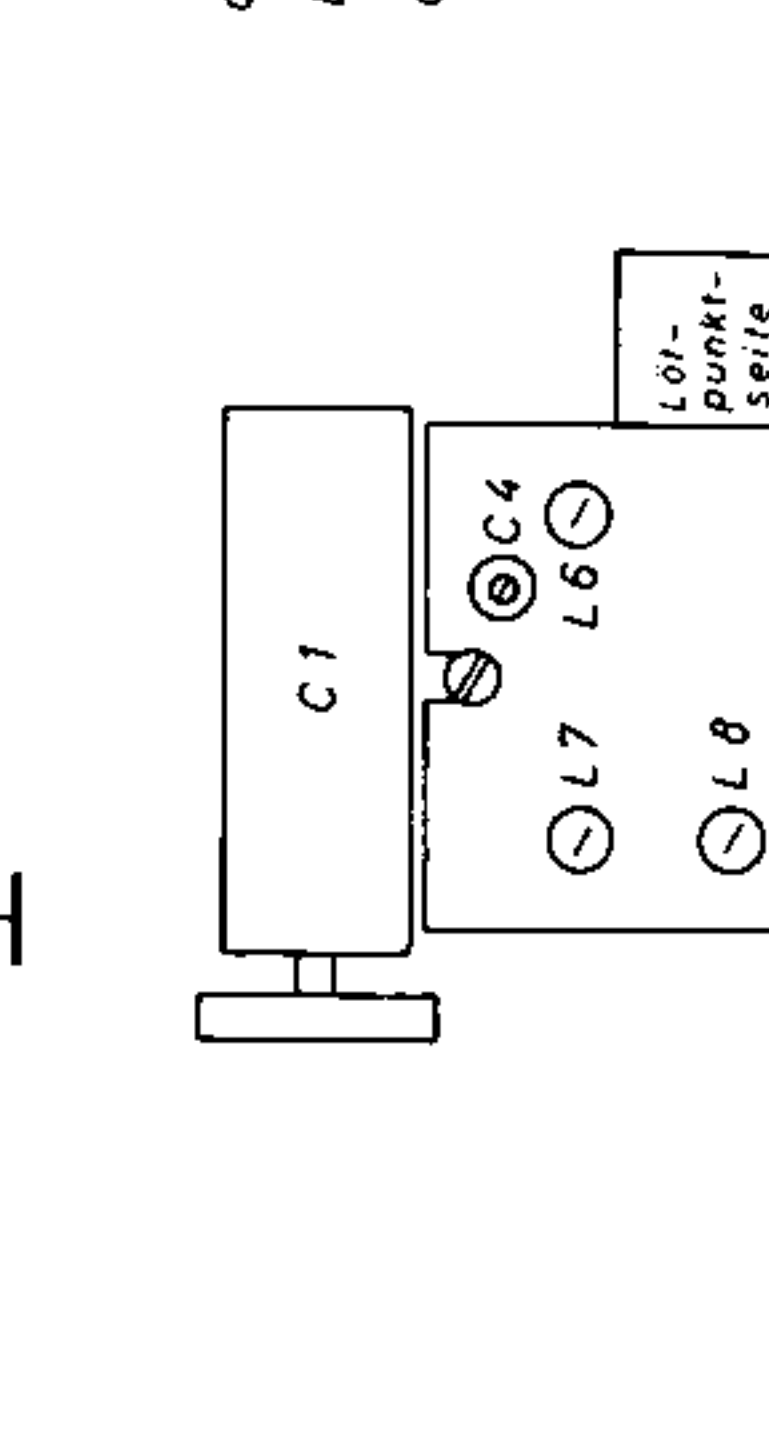
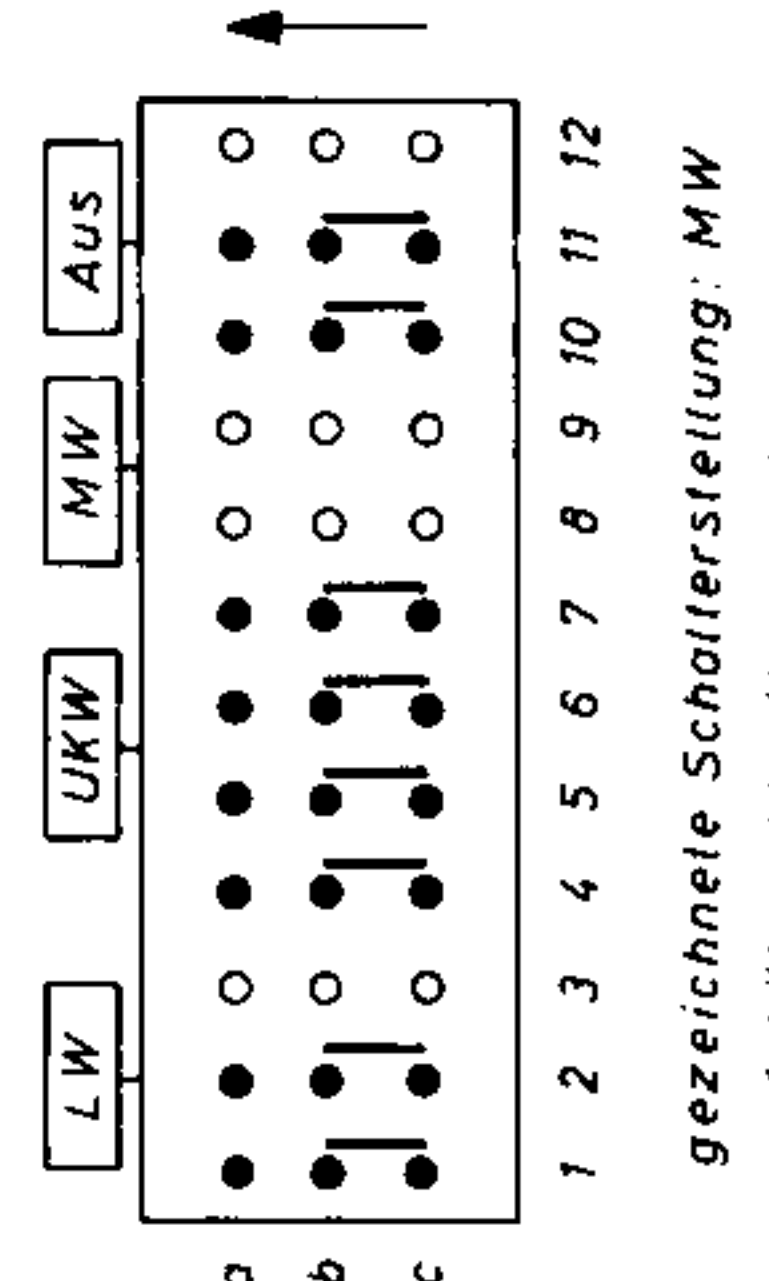
Met dank aan Bjarne Stridsberg

Technische Daten

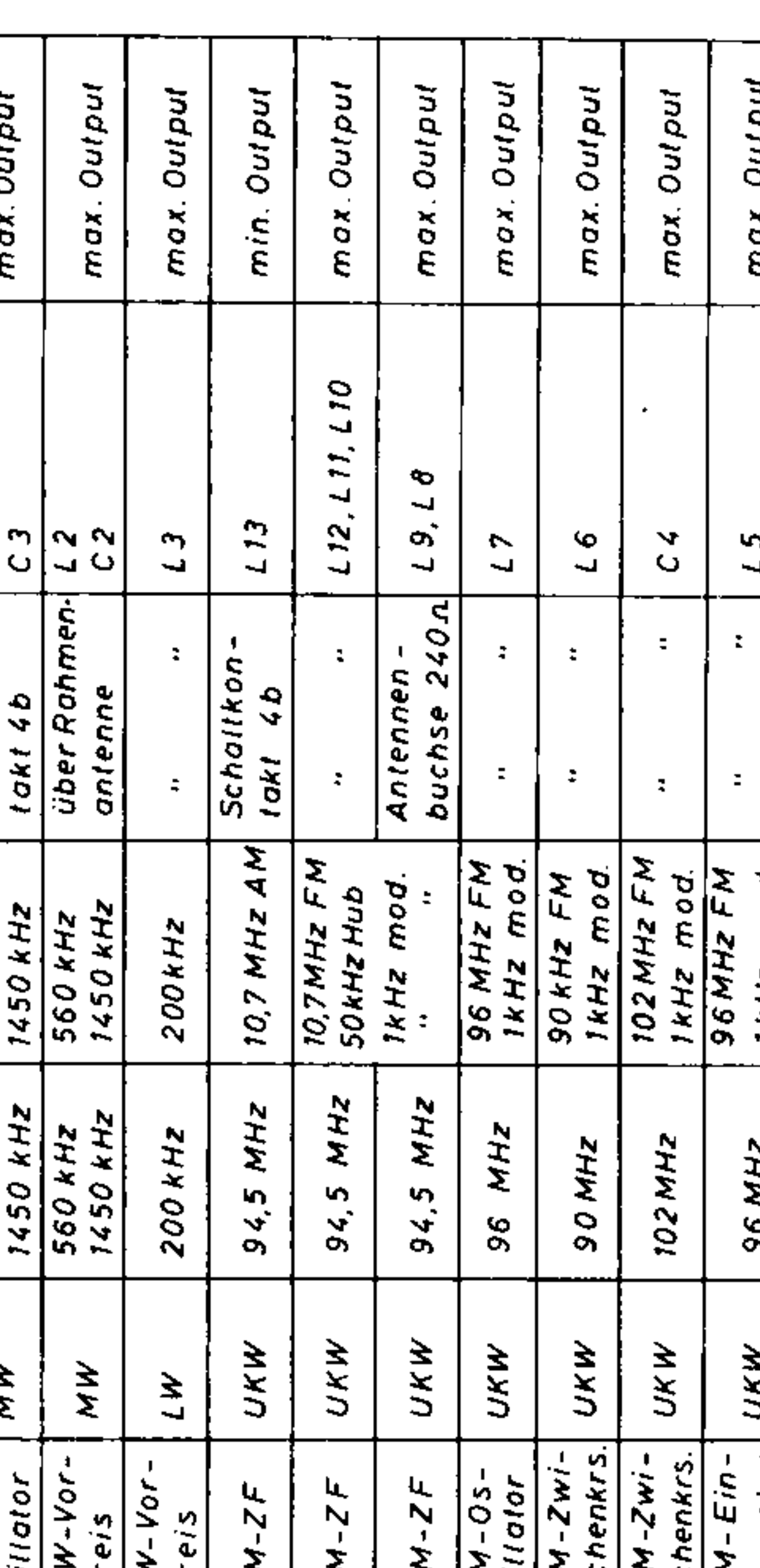
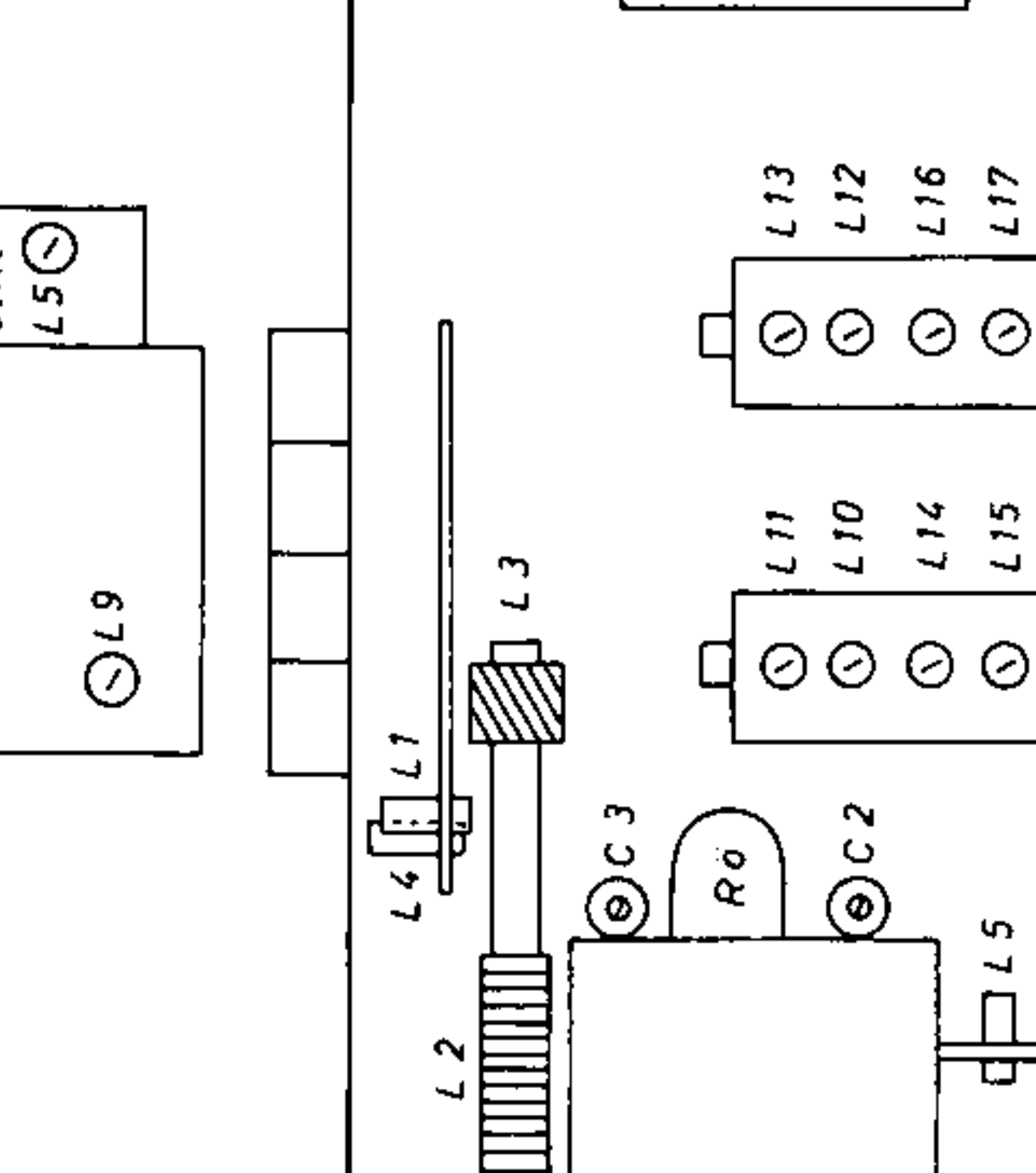
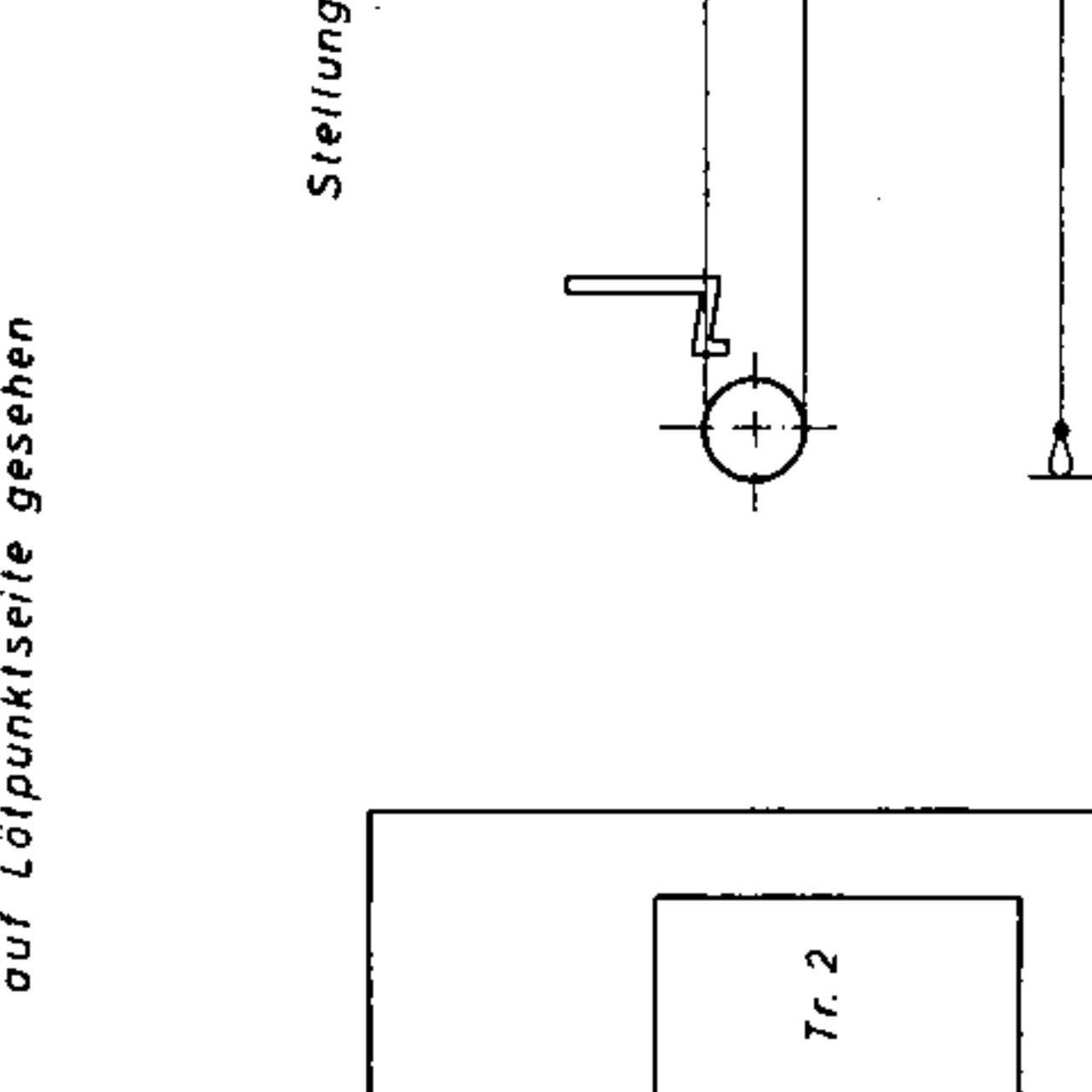
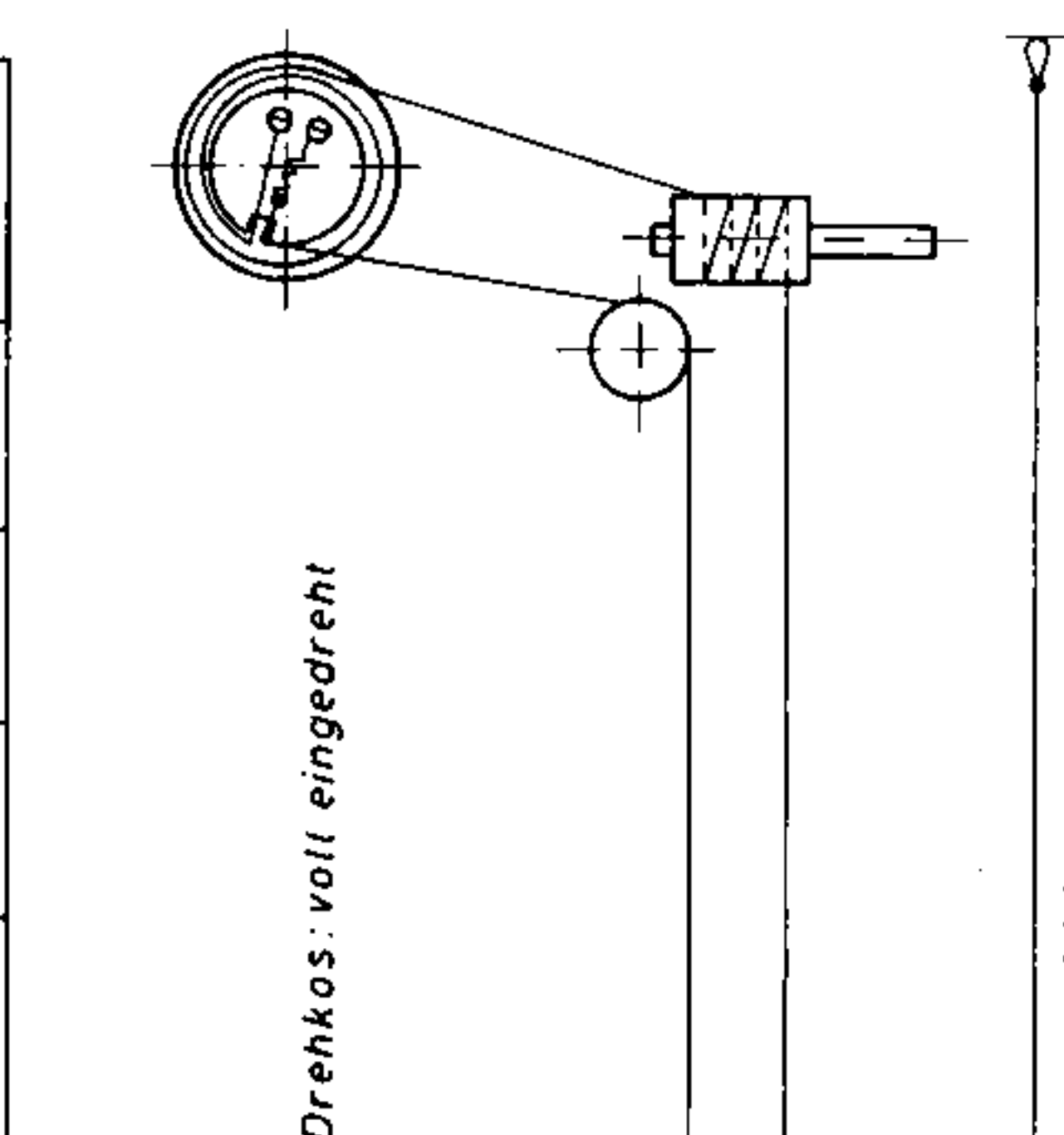
- Wellenbereich : UKW 87 - 104 MHz
MW 515 - 1620 kHz
LW 148 - 260 kHz
- Schaltung : FM 10 Kreise
AM 6 Kreise
- Zwischenfrequenz : FM 10,7 MHz
AM 460 kHz
- Röhren : ECC 85, ECH 81, EBF 89, ECL 85
- Tondemodulation : FM Ratiidetektor
AM Röhrendiodengleichrichtung
- Lautsprecher : 4,5 Ω
- Netzspannung : 220 V -50 Hz
- Leistungsaufnahme : ca. 40 W
- Sicherung : 0,4 A mittelträge



Farbe	1. Ring	2. Ring	3. Ring	4. Ring (Toleranz)
Schwarz	0	0	0	brown ± 1%
brown	1	1	0	rot ± 2%
rot	2	2	0	gold ± 5%
orange	3	3	0	silber ± 10%
gelb	4	4	0	ohne ± 20%
grün	5	5	0	
blau	6	6	0	
violett	7	7	0	
grau	8	8	0	
weiß	9	9	0	



Abgleich	Bereich	Empfänger	Meßsender	Ankopplung	Abgleichpunkte	Bemerkungen
AM-ZF	MW	1550 kHz	460 kHz 30% AM	Schaltkon- takt 4b	L17, L16, L15, L14	max. Output
ZF-Sperre	MW	1550 kHz	460 kHz 30% AM	Antennen- buchse	L1	min. Output
MW-Oszillator	MW	560 kHz 1450 kHz	560 kHz 1450 kHz	Schaltkon- takt 4b	L4 C3	max. Output
MW-Vor- kreis	MW	560 kHz 1450 kHz	560 kHz 1450 kHz	über Rahmen- antenne	L2 C2	max. Output
LW-Vor- kreis	LW	200 kHz	200 kHz	"	L3	max. Output
FM-ZF	UKW	94,5 MHz	10,7 MHz AM	Schaltkon- takt 4b	L13	min. Output
FM-ZF	UKW	94,5 MHz	10,7 MHz FM 50 kHz Hub	"	L12, L11, L10	max. Output
FM-ZF	UKW	94,5 MHz	1 kHz mod.	Antennen- buchse 240 Ω	L9, L8	max. Output
FM-Oszillator	UKW	96 MHz	96 MHz FM 1 kHz mod.	"	L7	max. Output
FM-Zwischen- schrenks.	UKW	90 MHz	90 kHz FM 1 kHz mod.	"	L6	max. Output
FM-Zwischen- schrenks.	UKW	102 MHz	102 MHz FM 1 kHz mod.	"	C4	max. Output
FM-Eingangskrs.	UKW	96 MHz	96 MHz FM 1 kHz mod.	"	L5	max. Output



Ersatzteile für Simonetta-Kleinsuper AF 623, Art.-Nr. 07520

Lager-Nummer	Position	Bezeichnung	DM/Stück
101 401		Gehäuse mit Frontblende, Schriftzug und Quelle-Hand	15.--
101 402		Frontblende ohne Schriftzug und ohne Quelle-Hand	2.--
101 403		Rückwand	2.--
101 405		Schriftzug "Simonetta"	-.75
101 438		Quelle-Hand	-.10
101 440		Halteklammer für Lautsprecherschallwand	-.25
144 013		Plastikmutter für Rückwand- und Chassisbefestigung	-.10
144 007		Drehknopf für Abstimmung und Lautstärke	-.50
144 009		Tastenkopf	-.10
101 404		Skala	1.--
101 434		Skalenzeiger	-.10
120 013		Skalenlampe 6,3 V/0,15 A	-.50
101 419		Tastenschieber "Aus" mit Kontaktfedern ohne Knopf	-.50
101 418		Tastenschieber "MW" ohne Knopf	-.50
101 417		Tastenschieber "UKW" mit Kontaktfedern ohne Knopf	-.50
101 419		Tastenschieber "LW" mit Kontaktfedern ohne Knopf	-.50
144 033		Doppelkegelfeder für Tastenschieber	-.10
101 426		Antennenanschlußplatte	-.25
101 423	L 1	ZF-Sperrkreisspule mit Kern	-.50
101 414	L 2	Vorkreisspule MW	-.50
101 415	L 3	Vorkreisspule LW	-.50
101 411		Ferritstab ohne Spulen	2.--
101 420		Halterung für Ferritstab (Plastik- und Blechstreifen)	-.50
101 413	L 4	Oszillatorspule MW mit Kern	-.75
101 427	L 5	UKW-Eingangsspule mit Kern	-.50
101 406	L10,11,14,15	ZF-Filter ohne Abschirmbecher mit Kernen	5.--
101 416	L12,13,16,17	ZF-Filter ohne Abschirmbecher mit Kernen	5.--
101 435		Abschirmbecher für ZF-Filter	-.75
101 408		UKW-Einheit ohne Röhre	20.--
101 407	C 1	Drehkondensator	10.--
101 425	C 2, C 3	Trimmer	-.50
101 421		Antriebsrad für Drehkondensator	-.50
101 422		Seilrolle 10 mm ϕ	-.25
101 437		Antriebsachse für Seilzug	-.25
101 424	P 1	Potentiometer 1,3 M Ω log	3.--
101 410	Tr. 1	Ausgangstransformator	5.--
101 412	La	Lautsprecher 4,5 Ω , Korb 100 mm	6.--
101 432		Elektrolytkondensator 50+50+2 μ F, 350/450 V	12.--
403 113	Gl.	Flachgleichrichter Siemens E 250 C 85	4.--
101 409	Tr. 2	Netztransformator	6.--
326 028		Netzschur mit Profilstecker	1.50
221 442		Röhrenfassung 9-polig für gedruckte Schaltungen	1.--
401 011		Röhre ECC 85	*
401 012		Röhre ECH 81	*
401 013		Röhre EBF 89	*
401 020		Röhre ECL 86	*

* = derzeitiger Listenpreis

Mit Erscheinen dieser Unterlage verlieren alle bisher erschienenen Ersatzteil - Stück - und Preislisten für Art.-Nr. 07520 ihre Gültigkeit.

Die angegebenen Preise sind Brutto-Verkaufspreise und treten am 1. 7. 1963 in Kraft.