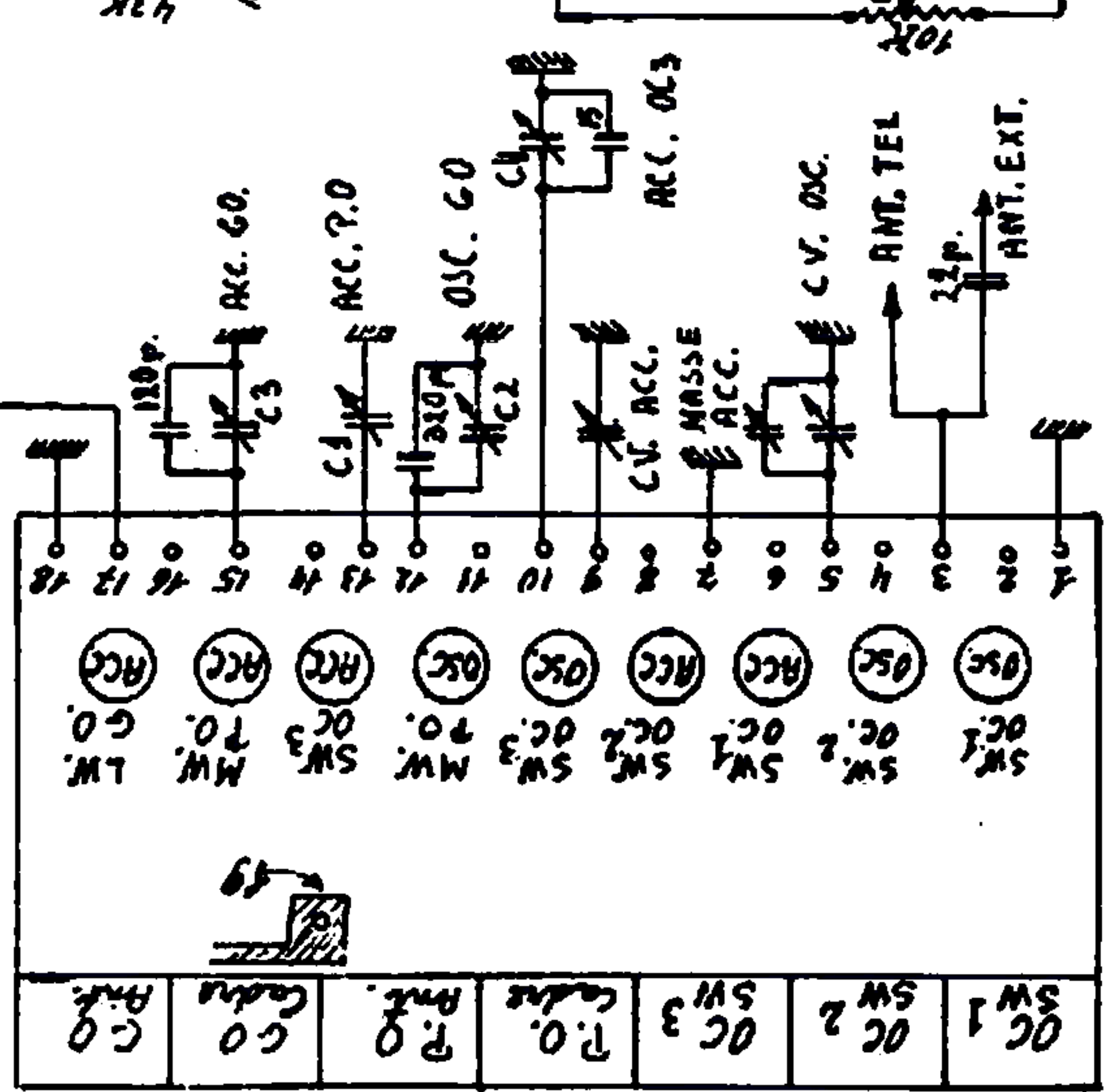
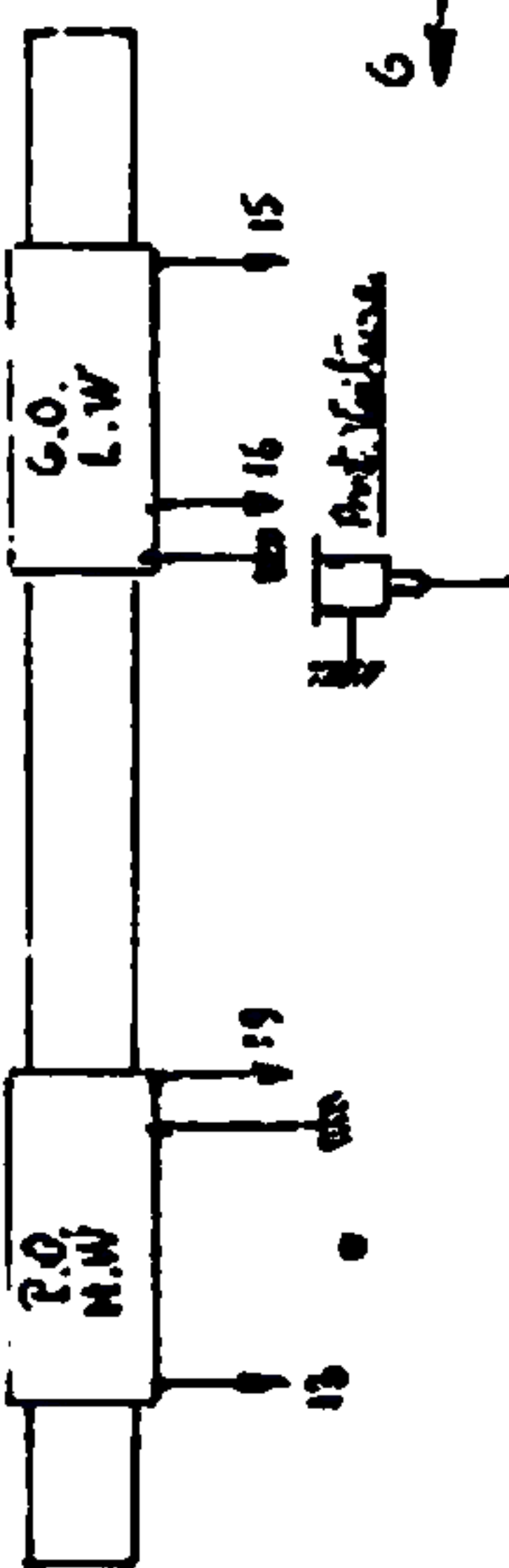
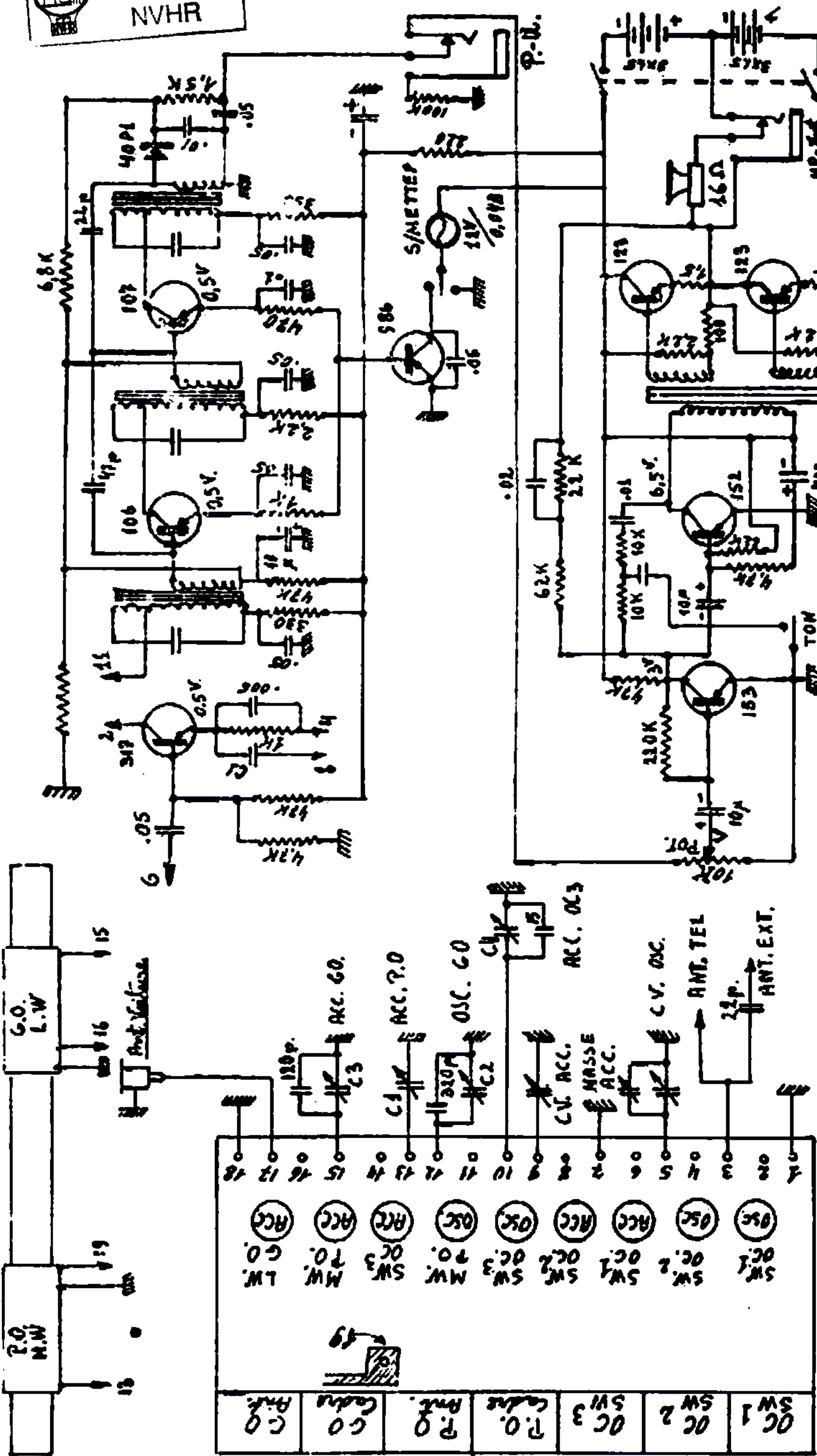




ARCHIEF
DOCUMENTATIEDIENST
NVHR

Met dank aan John Koster



PO.	NW.	GO.	LW.
Cadre	Ant.	Cadre	Ant.
574 KHz 1400	574 "	160 " 240	200 "
OSC. BOBINE Ant. CV.		C2	
ACC. CADRE	BOBINE	CADRE C3	BOBINE

F	OSC.	ACC.
SW 3 OC 4,2	OSC. BOBINE C4	ACC. BOBINE
SW 2 OC 5	" BOBINE	" BOBINE
SW 1 OC 14,5	" BOBINE	" BOBINE

Apprécier les composants par le PO
et signer les gaines dans l'ordre
du tableau. F OSC. > F ACC.

"VARITRON" PYGMY-RADIO