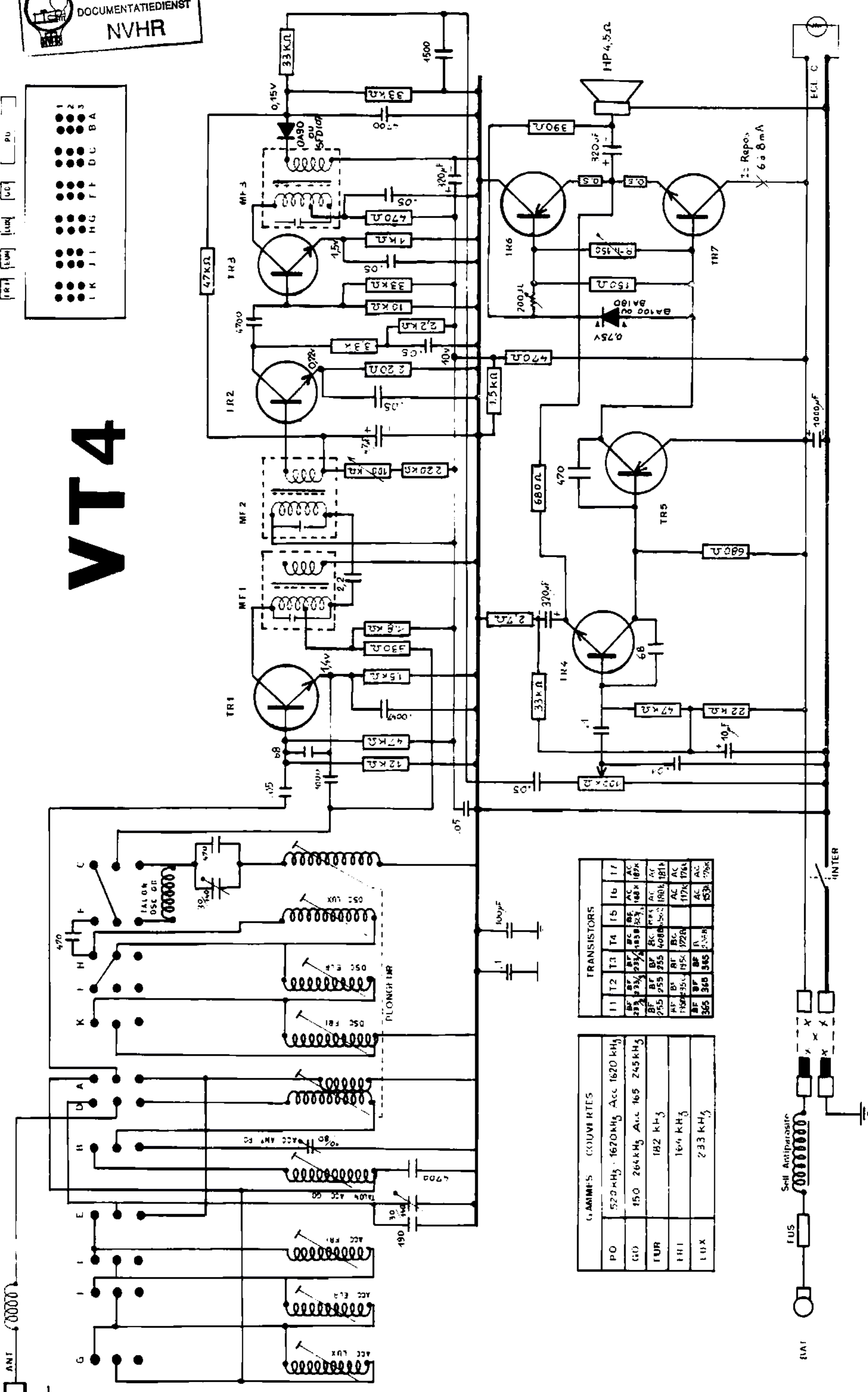
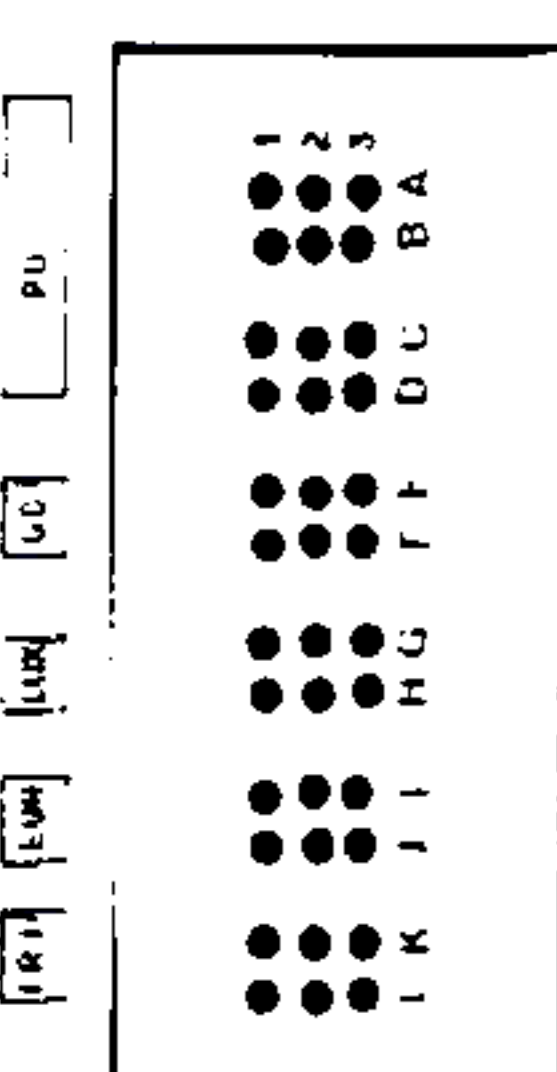
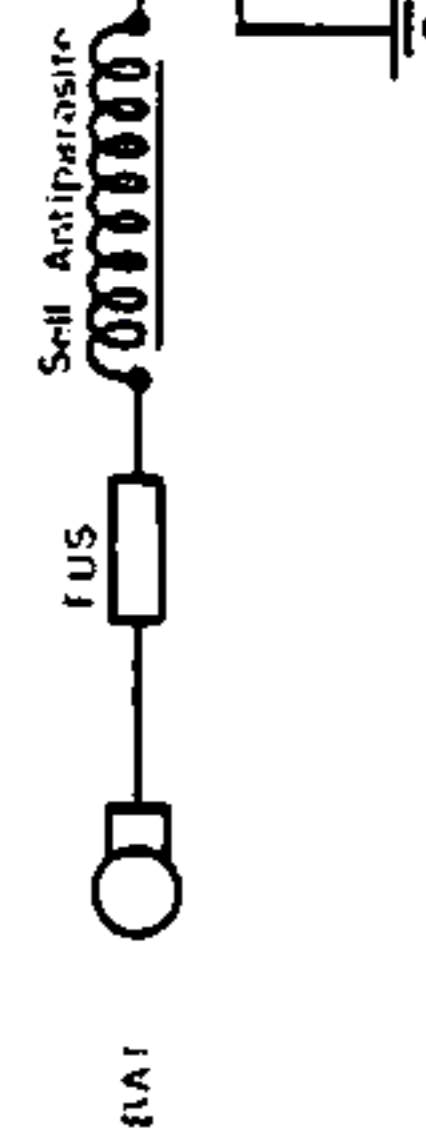


VTA 4



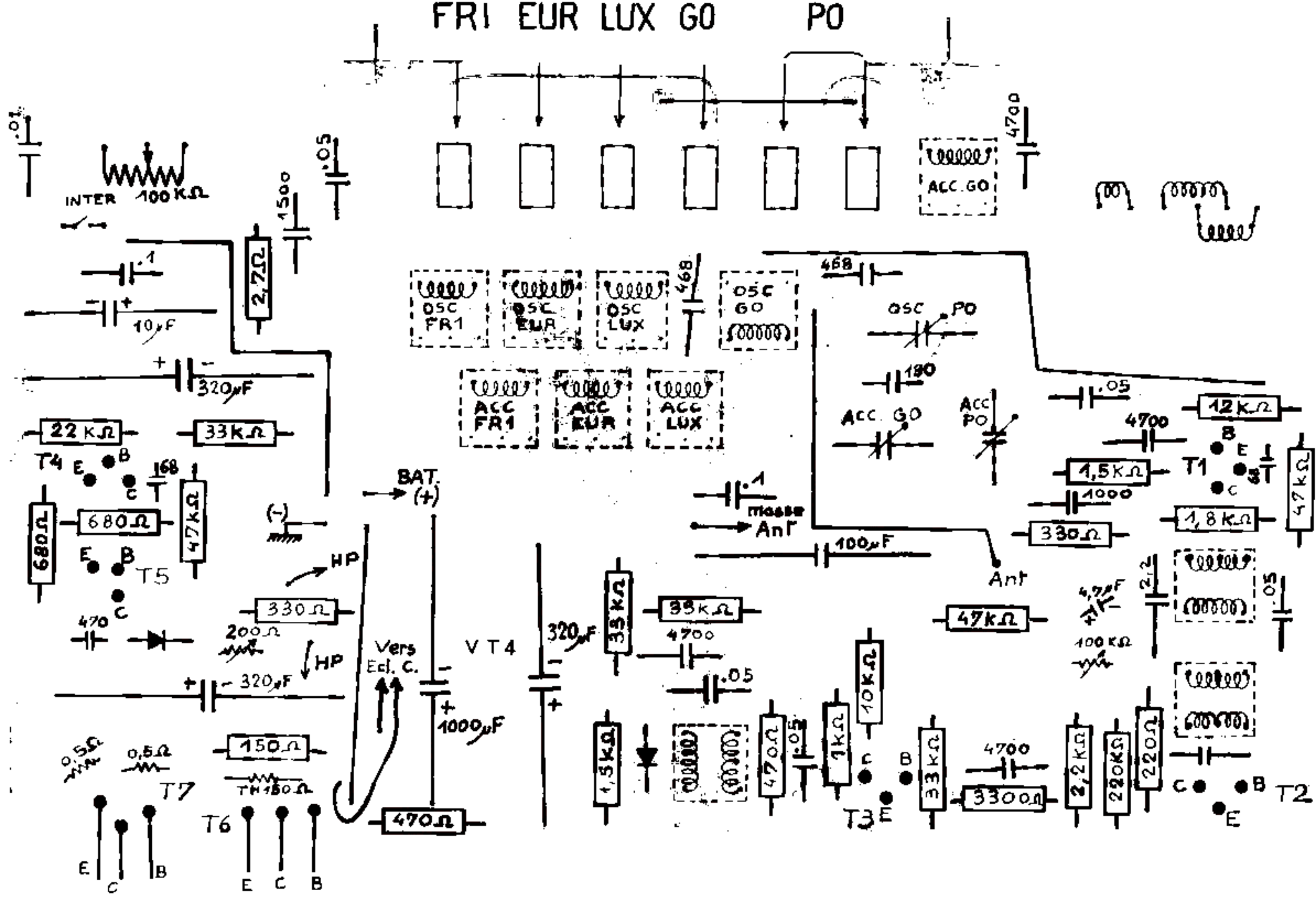
I1	T2	T3	T4	I5	I6	I7
BF 237	BF 237	BF 237	BF 237	BF 237	BF 237	BF 237
255	255	255	255	255	255	255
AF 102	BF 102	BF 102	BF 102	BF 102	BF 102	BF 102
365	365	365	365	365	365	365

PO	520 KHz	1620 KHz	Acc 1620 KHz
GO	150	264 KHz	Acc 165 245 KHz
TUR		182 KHz	
FHT		164 KHz	
LUX		233 KHz	



SCHEMA DE PRINCIPE

FRI EUR LUX GO PO



CIRCUIT IMPRIME VU COTE CUIVRE