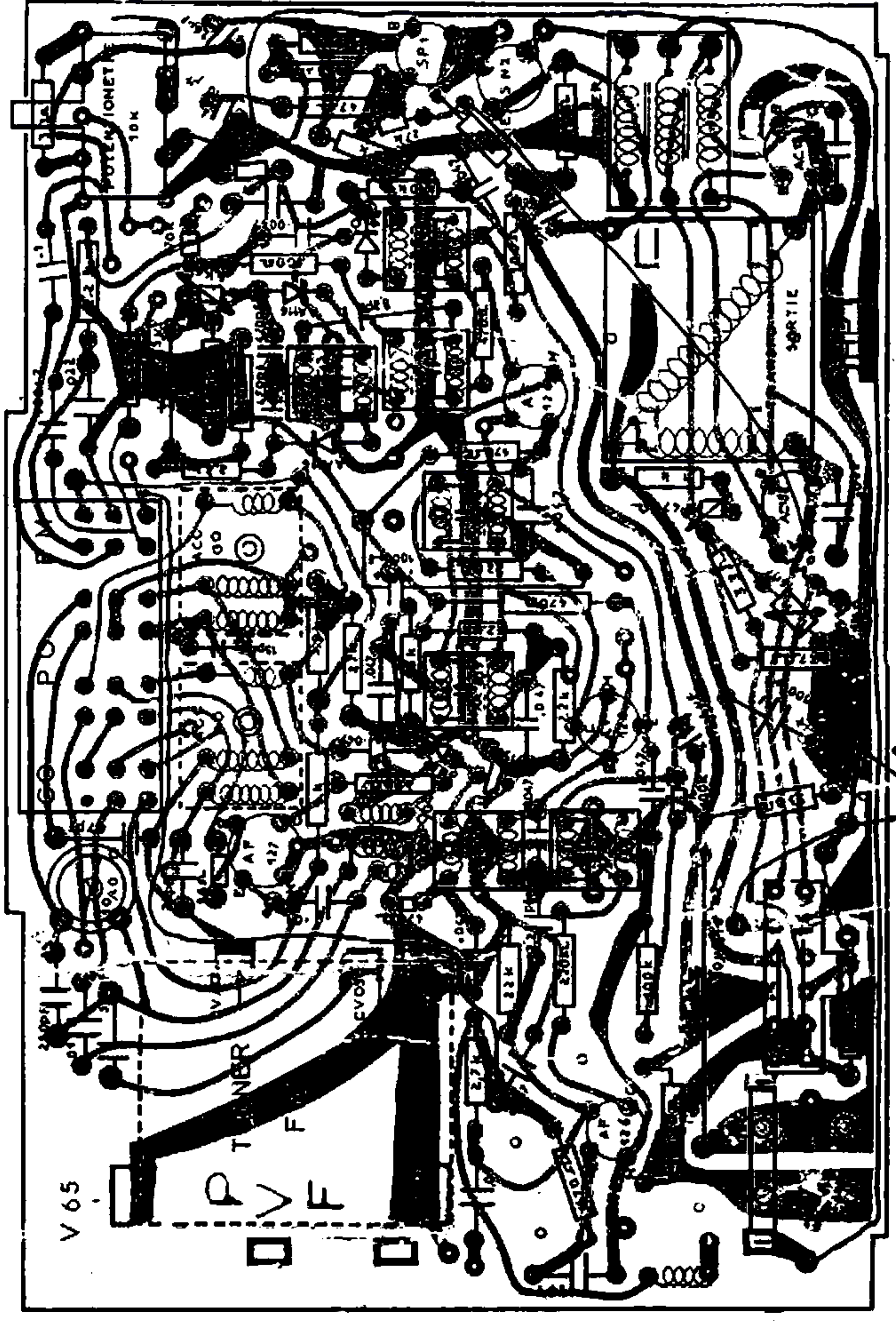
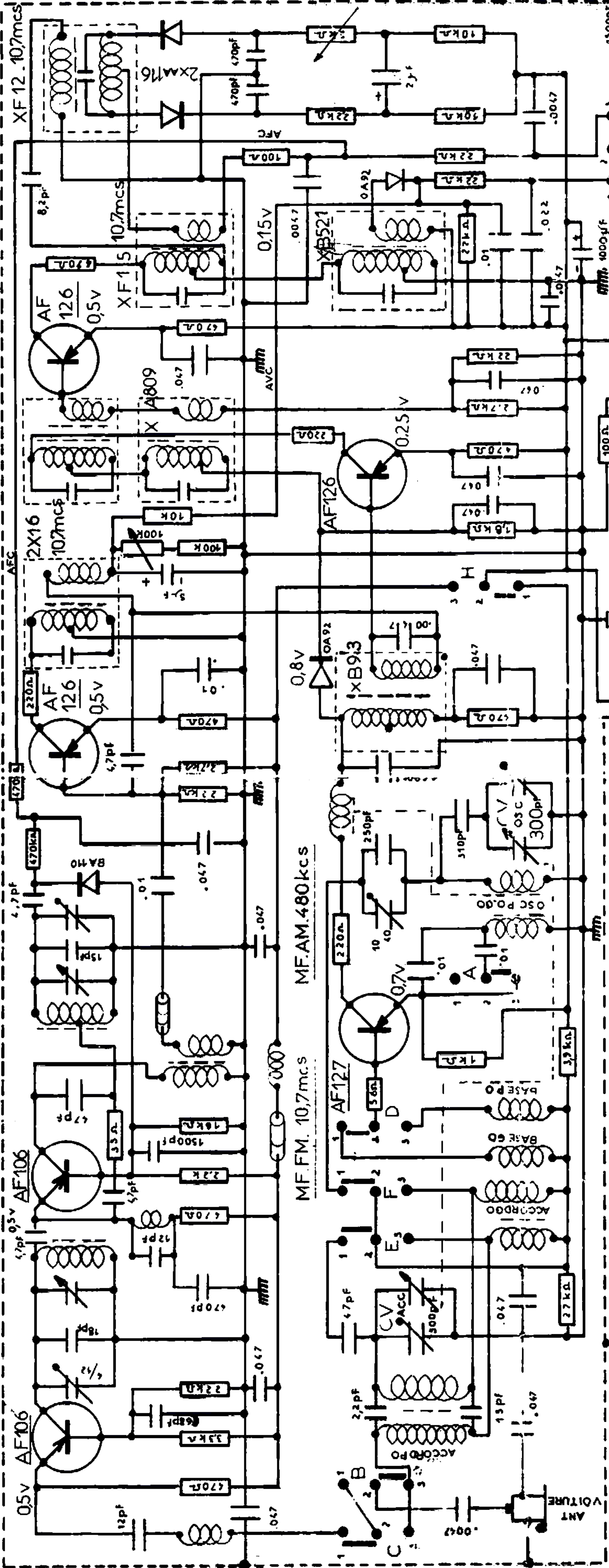


SCHÉMAS AU O-RADIO



65

LES TENSIONS ONT
ETE RELEVÉES PAR
RAPPORT AU +

COMMUTEUR EN POSITION GO

FUSIBLE
3 A

6v-40m.

HP

16mm