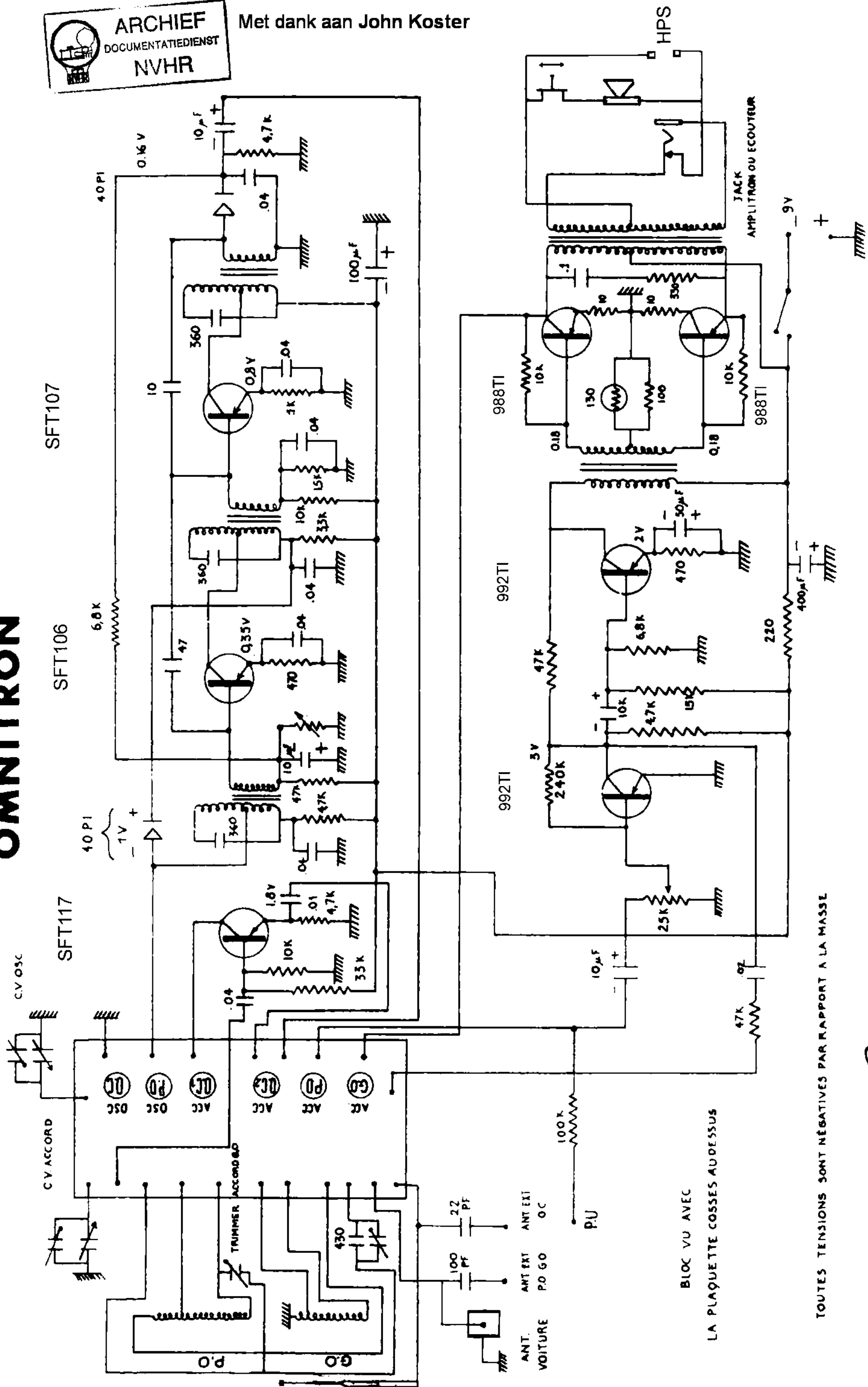


Met dank aan John Koster

PYGMY

OMNITRON



BLOC VU AVEC LA PLAQUETTE COSSES ADESSUS

TOUTES TENSIONS SONT NEGATIVES PAR RAPPORT A LA MASSE