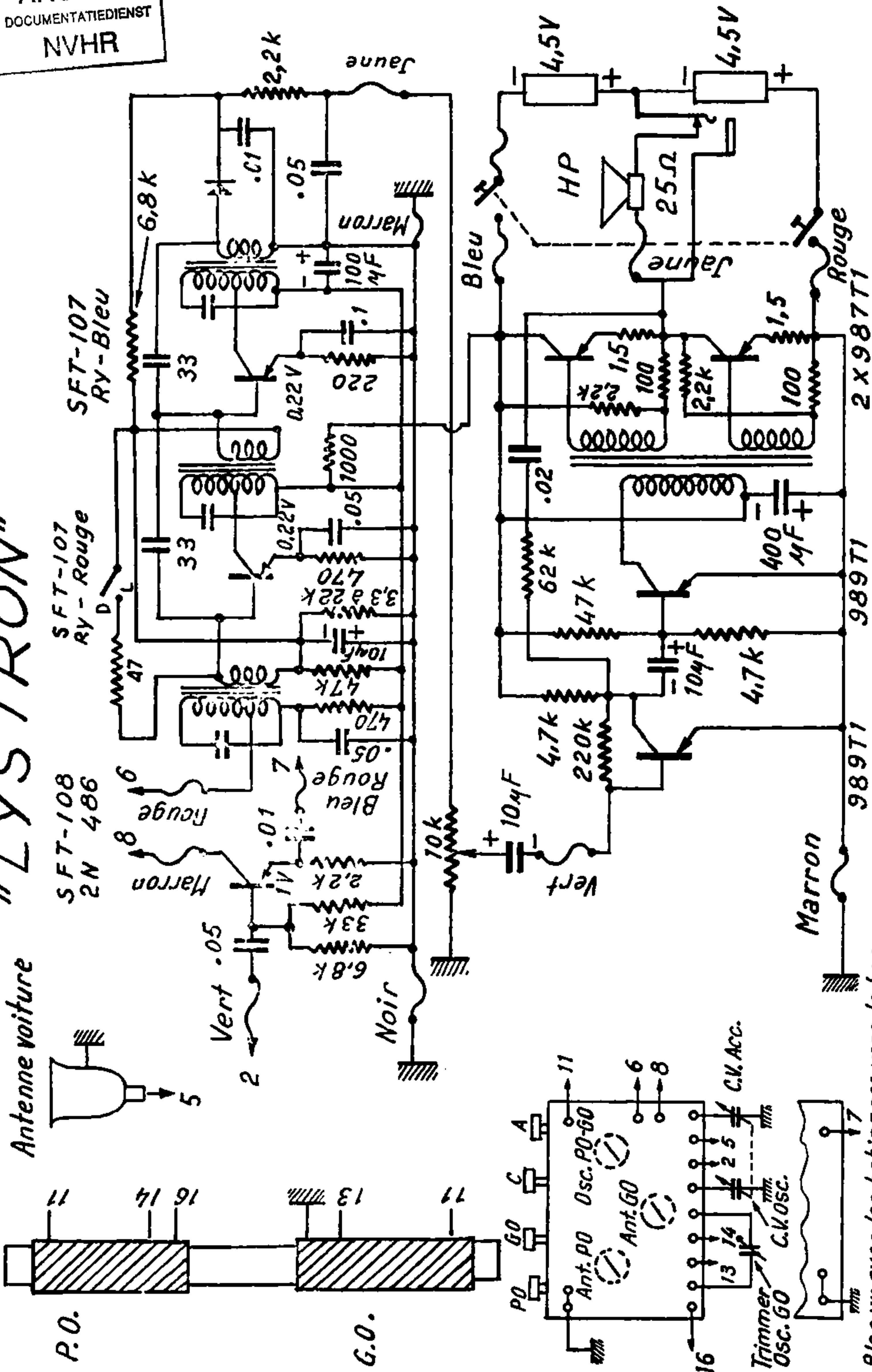


Met dank aan John Koster

"LYSTRON"



Bloc vu avec les bobinages vers le bas

Antenne voiture

P.O.

G.O.

SFT-108
2N 486

SFT-107
RY - Rouge

SFT-107
RY - Bleu

2,2k

6,8k

33

33

47

470

47k

10µF

3,3 à 22k

0,22V

Marron

Rouge

Bleu

Vert

Noir

2,2k

33k

70k

4,7k

220k

4,7k

10µF

4,7k

2,2k

1,5k

100µF

4,5V

0,05

0,22V

0,05

0,1

0,1

0,1

0,01

0,05

0,1

0,1

0,1

0,1

0,05

0,22V

0,05

0,1

0,1

0,1

0,05

0,22V

0,05

0,1

0,1

0,1

0,05

0,22V

0,05

0,1

0,1

0,1

0,05

0,22V

0,05

0,1

0,1

0,1

0,05

0,22V

0,05

0,1

0,1

0,1

0,05

0,22V

0,05

0,1

0,1

0,1

0,05

0,22V

0,05

0,1

0,1

0,1