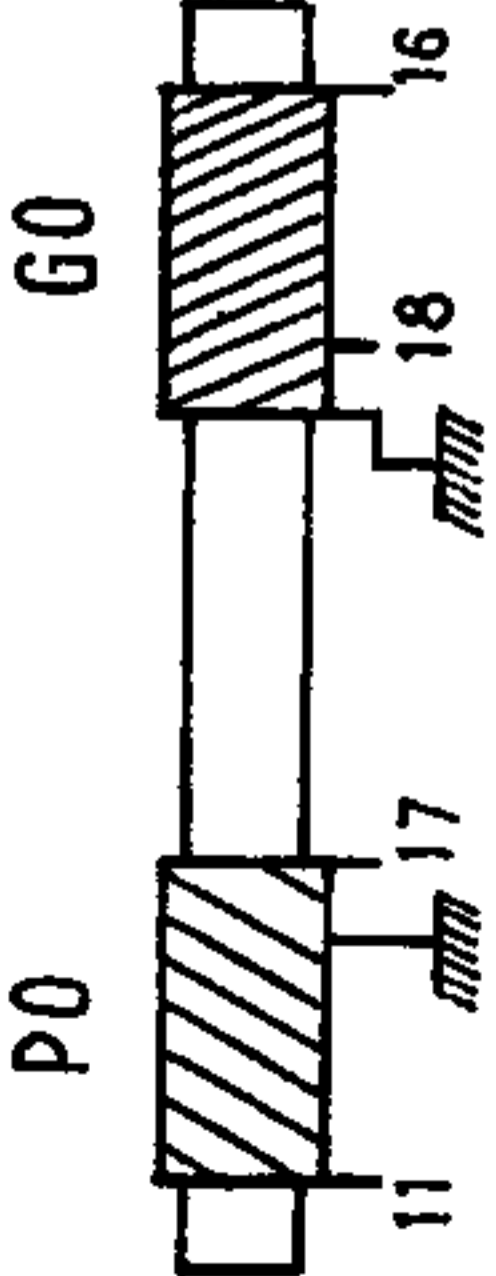
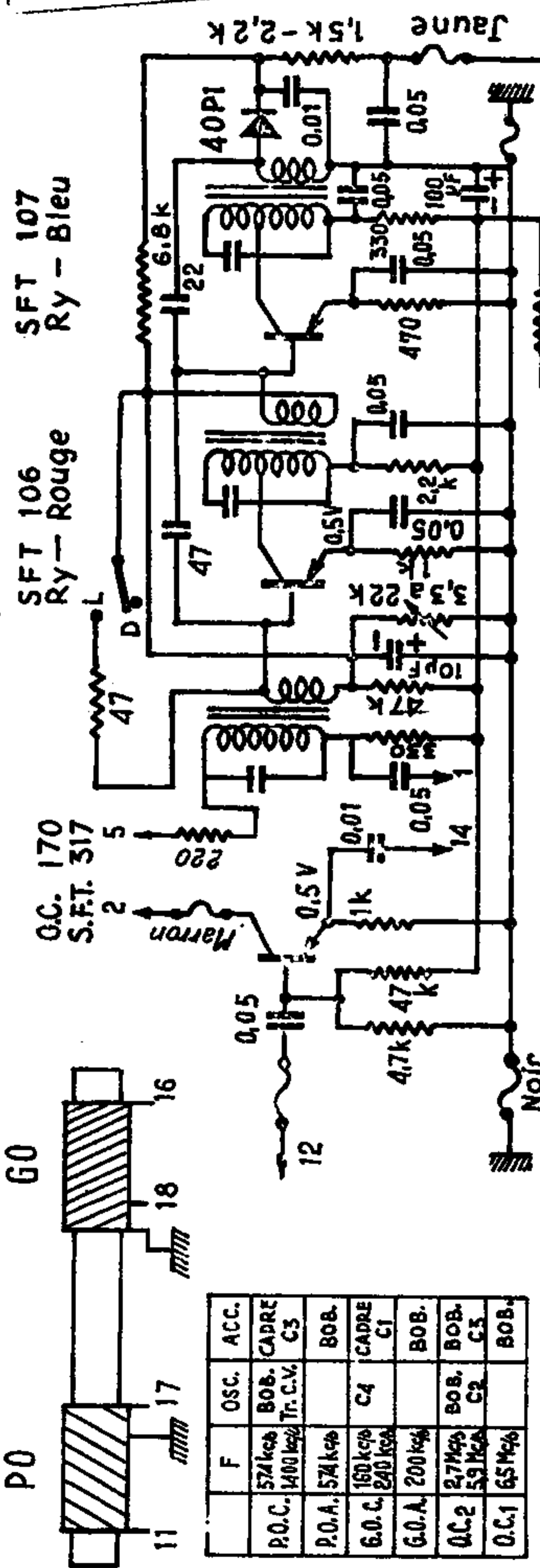


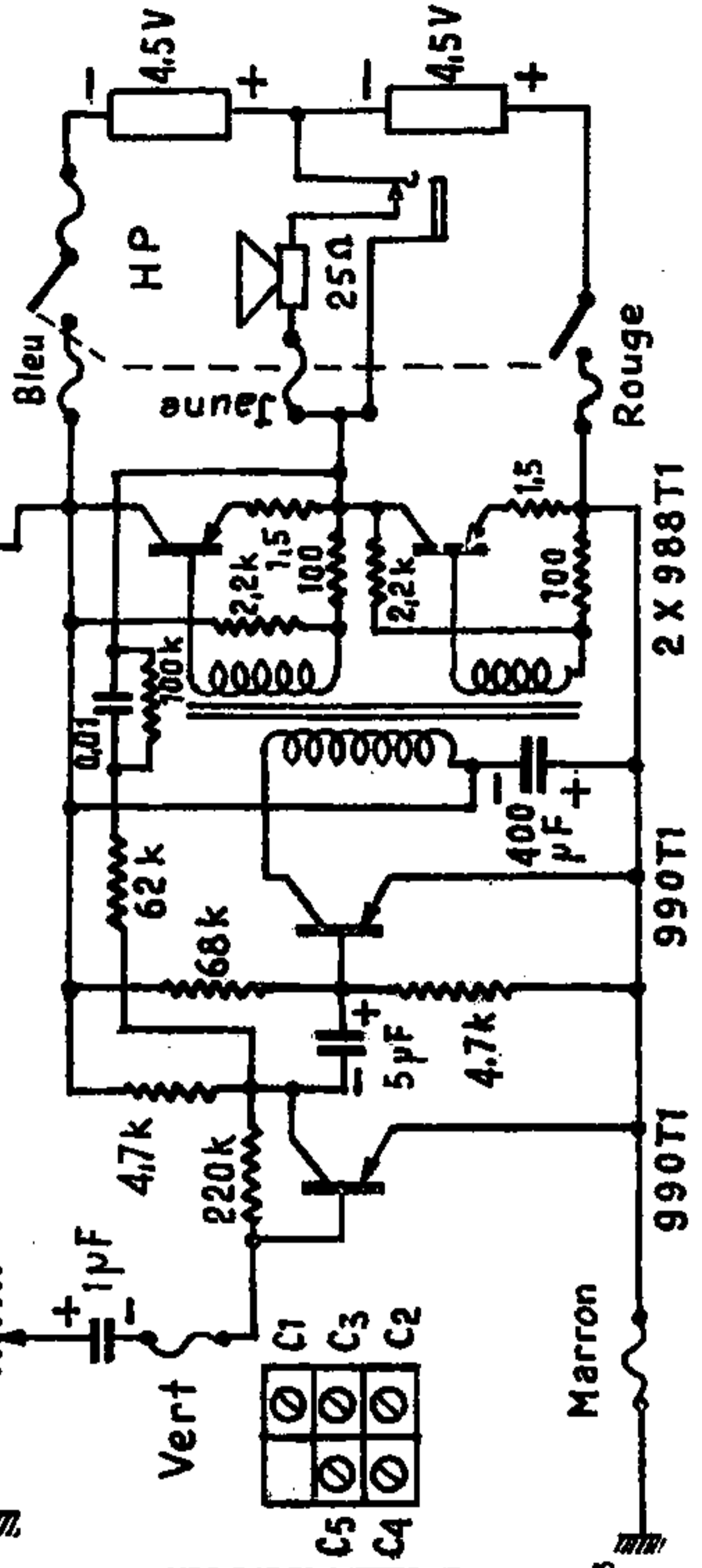
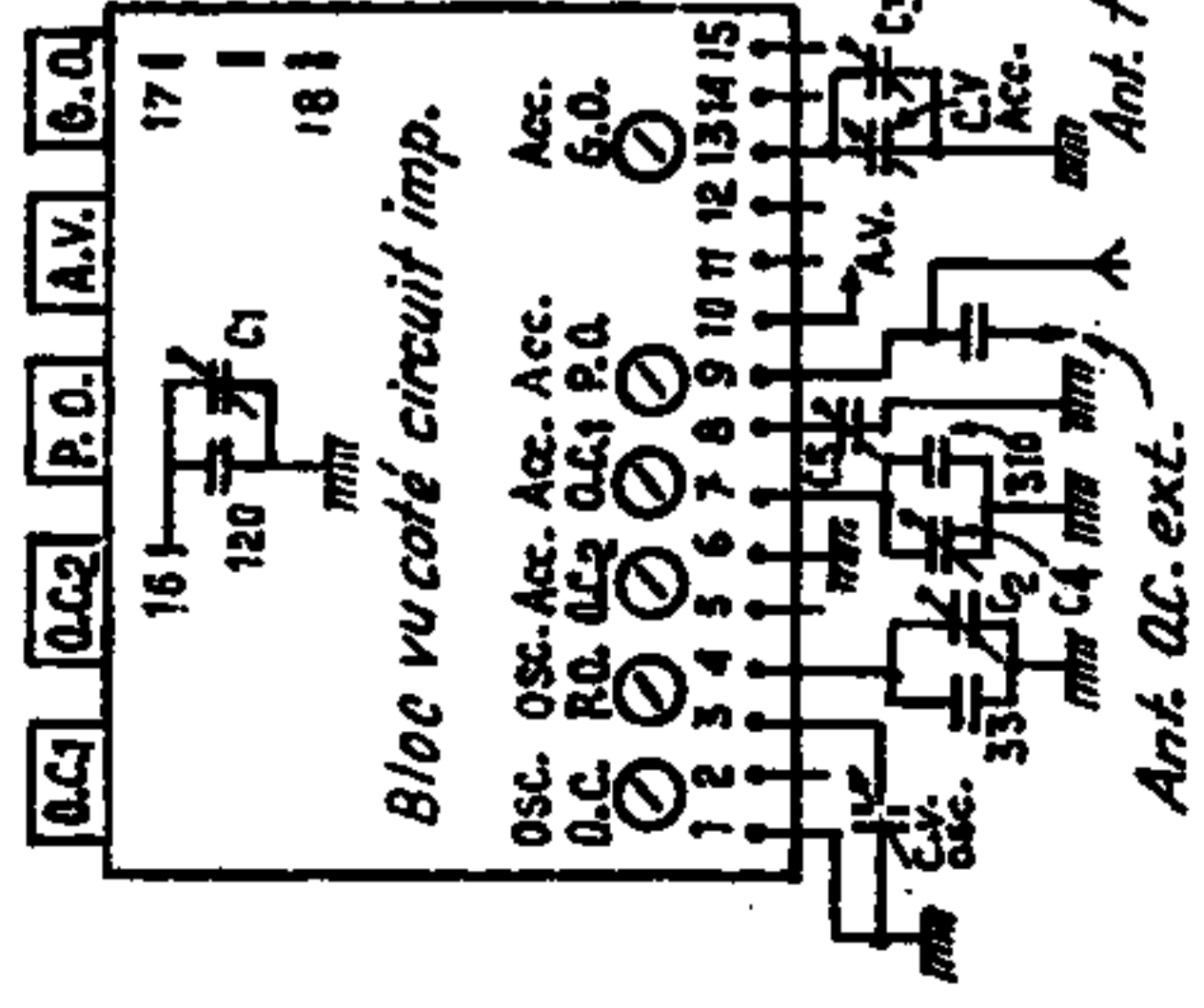
"ISOTRON-Métropole"

Met dank aan John Koster



F	OSC.	ACC.
574kc	BOB.	CADRE
1400 kc	Tr. C.V.	C3
574kc	BOB.	
160kc	C4	CADRE
240 kc		C1
200kc	BOB.	
2.7Mc	BOB.	BOB.
5.9Mc	C2	C5
65Mc		BOB.

F. Osc. > F. Acc.
M.F. 480 kc



Ant. AC. ext.
Ant. téléc.