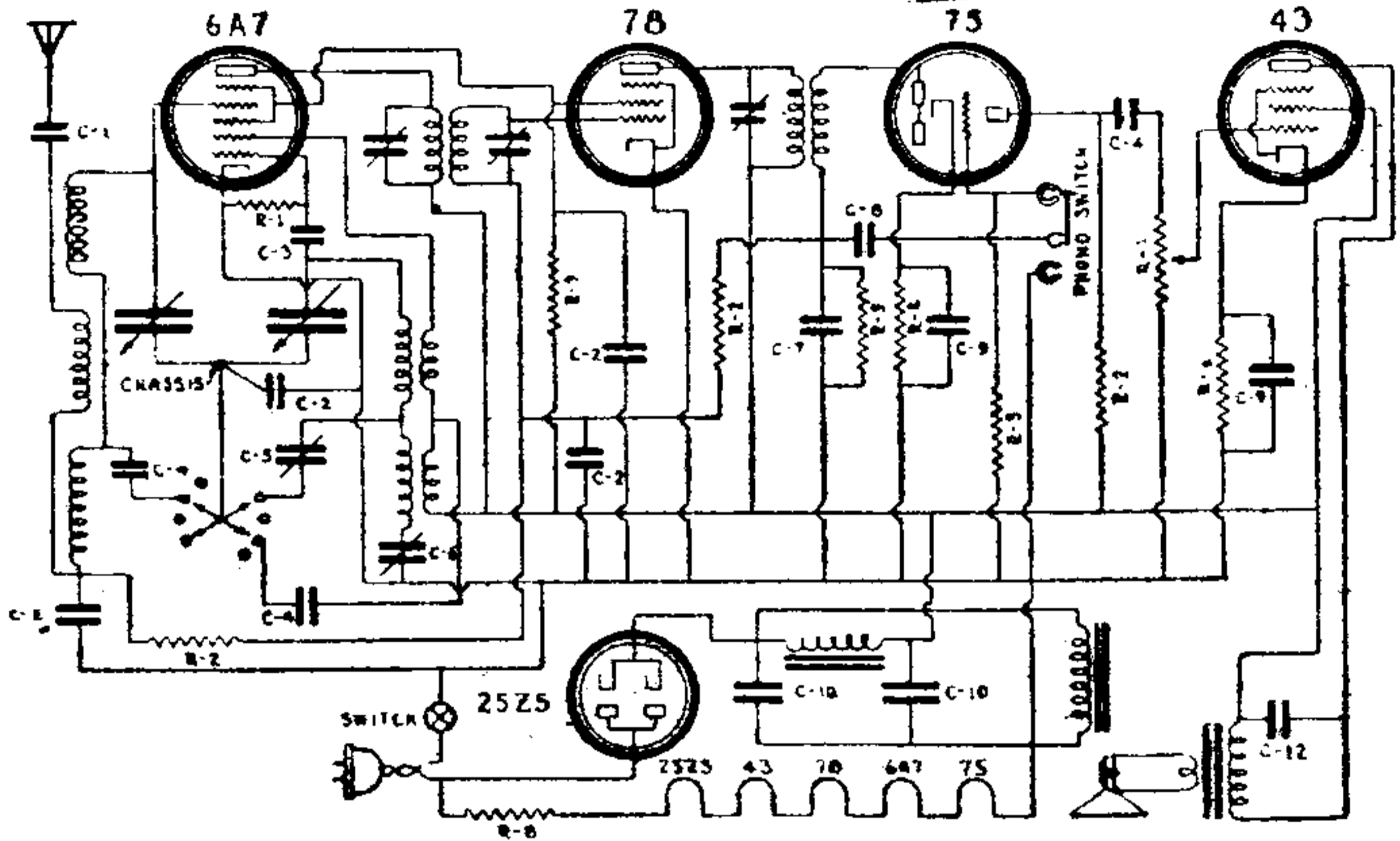


4 lampes, type 438 :

C1 = 0,001 μ F ;
 C2 = 0,1 μ F ;
 C3 = 5,000 μ F ;
 C4 = 0,0005 μ F ;
 C5 = 0,01 μ F ;
 C6 = 3 μ F ;
 C7 = 4 μ F ;
 R1 = 400 ohms ;

R2 = 50.000 ohms ;
 R3 = 250.000 ohms ;
 R4 = 25.000 ohms ;
 R5 = 1.000.000 ohms ;
 R6 = 500.000 ohms ;
 R7 = 600 ohms ;
 R8 = 180 ohms ;
 R9 = 50.000 ohms ;
 R10 = 100.000 ohms.



5 lampes : Superhétérodyne modèle

51 et 52 :

- C1 = 0,0001 μ F ;
- C2 = 0,25 μ F ;
- C3 = 0,00025 μ F ;
- C4 = 0,01 μ F ;
- C5 = 1 à 4 μ F ;
- C6 = 0,3 à 0,45 μ F ;
- C7 = 0,001 μ F ;
- C8 = 0,002 μ F ;
- C9 = 5 μ F ;
- C10 = 10 μ F ;

- C11 = 0,05 μ F ;
- C12 = 0,006 μ F ;
- R1 = 40.000 ohms ;
- R2 = 250.000 ohms ;
- R3 = 25.000 ohms ;
- R4 = 10.000 ohms ;
- R5 = 500.000 ohms ;
- R6 = 600 ohms ;
- R7 = 500.000 ohms (Vol. cont.)
- R8 = 180 ohms ;
- R9 = 25 ohms ;
- R10 = 50.000 ohms (Tone cont.)