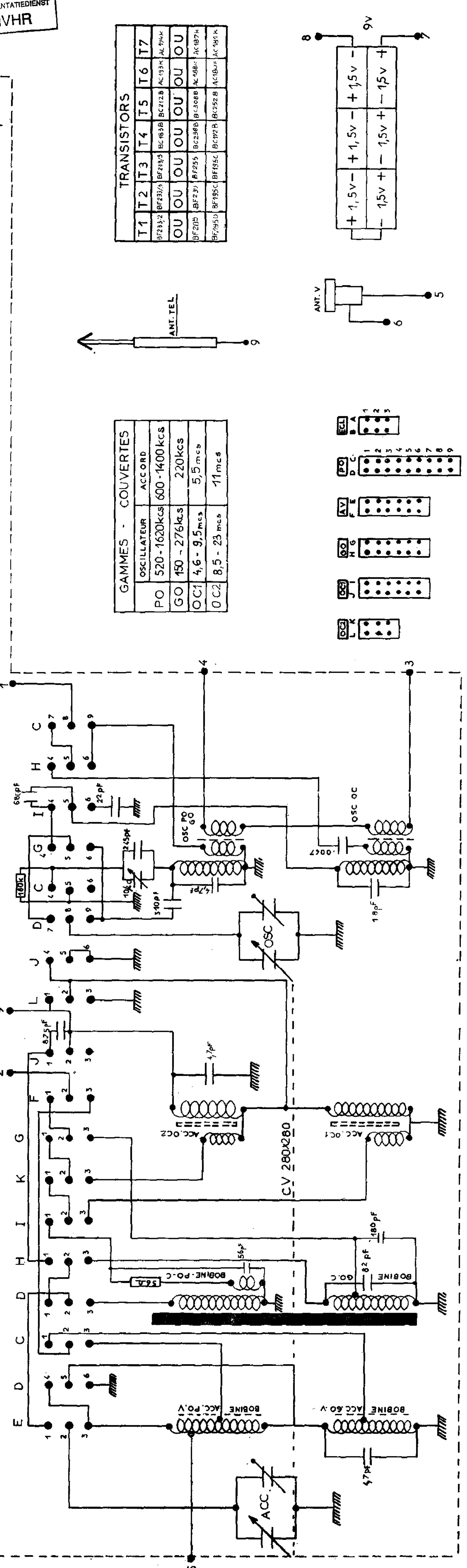
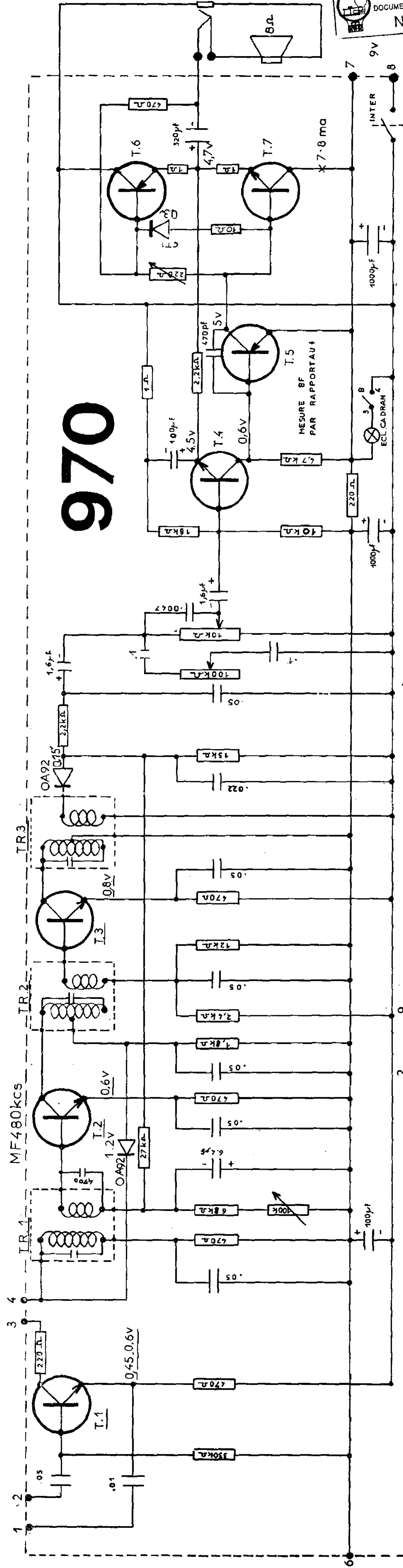


970

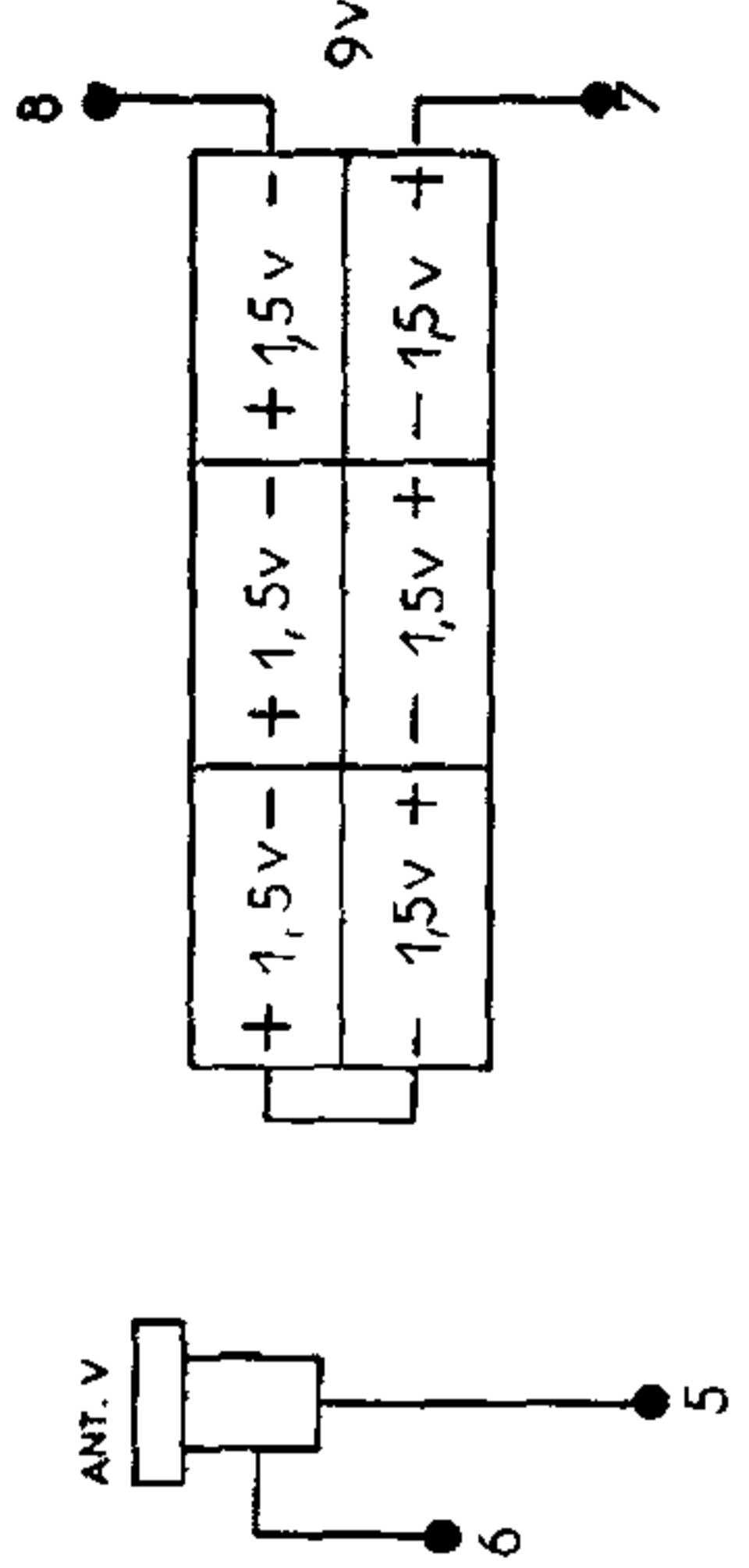
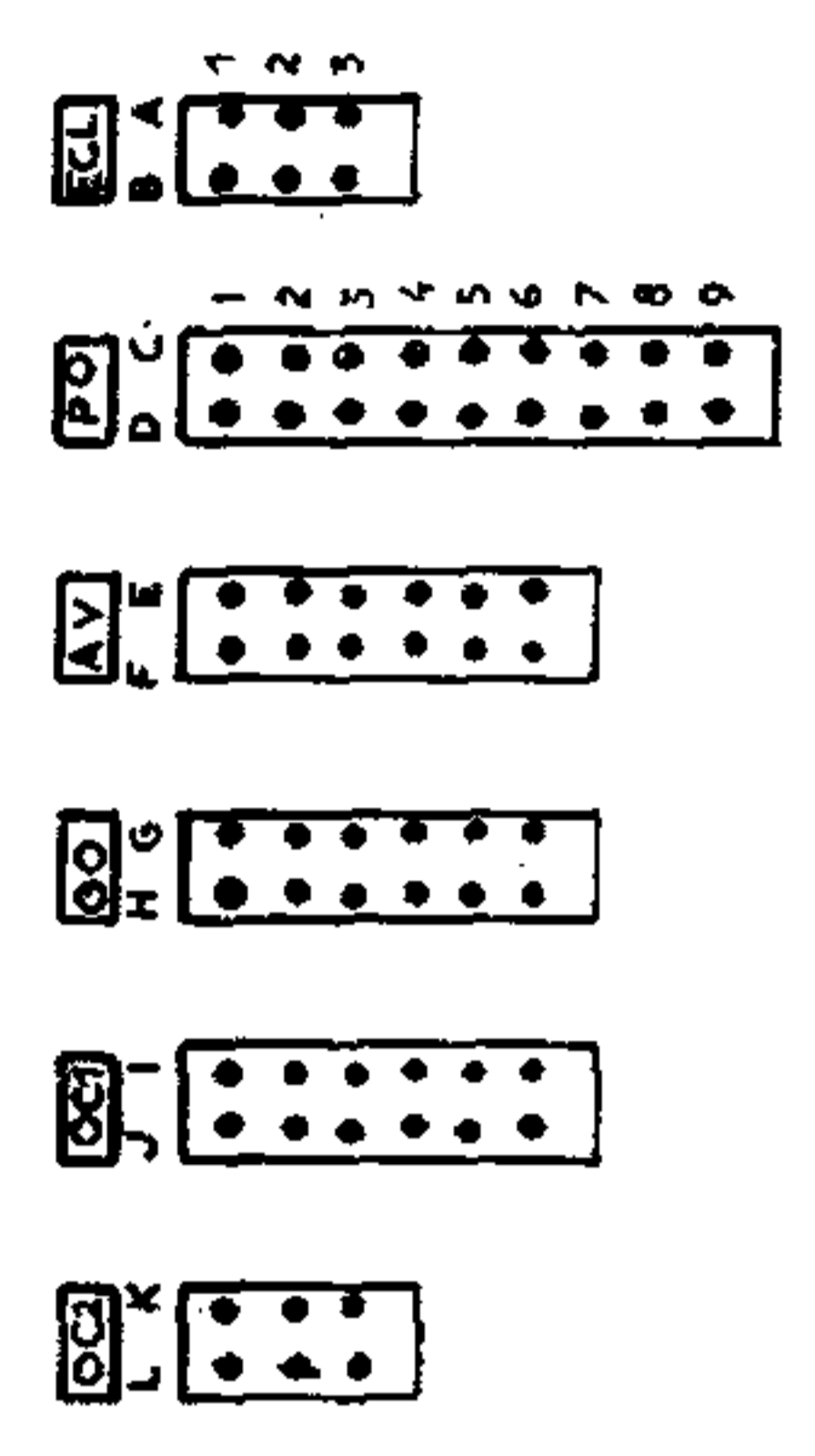


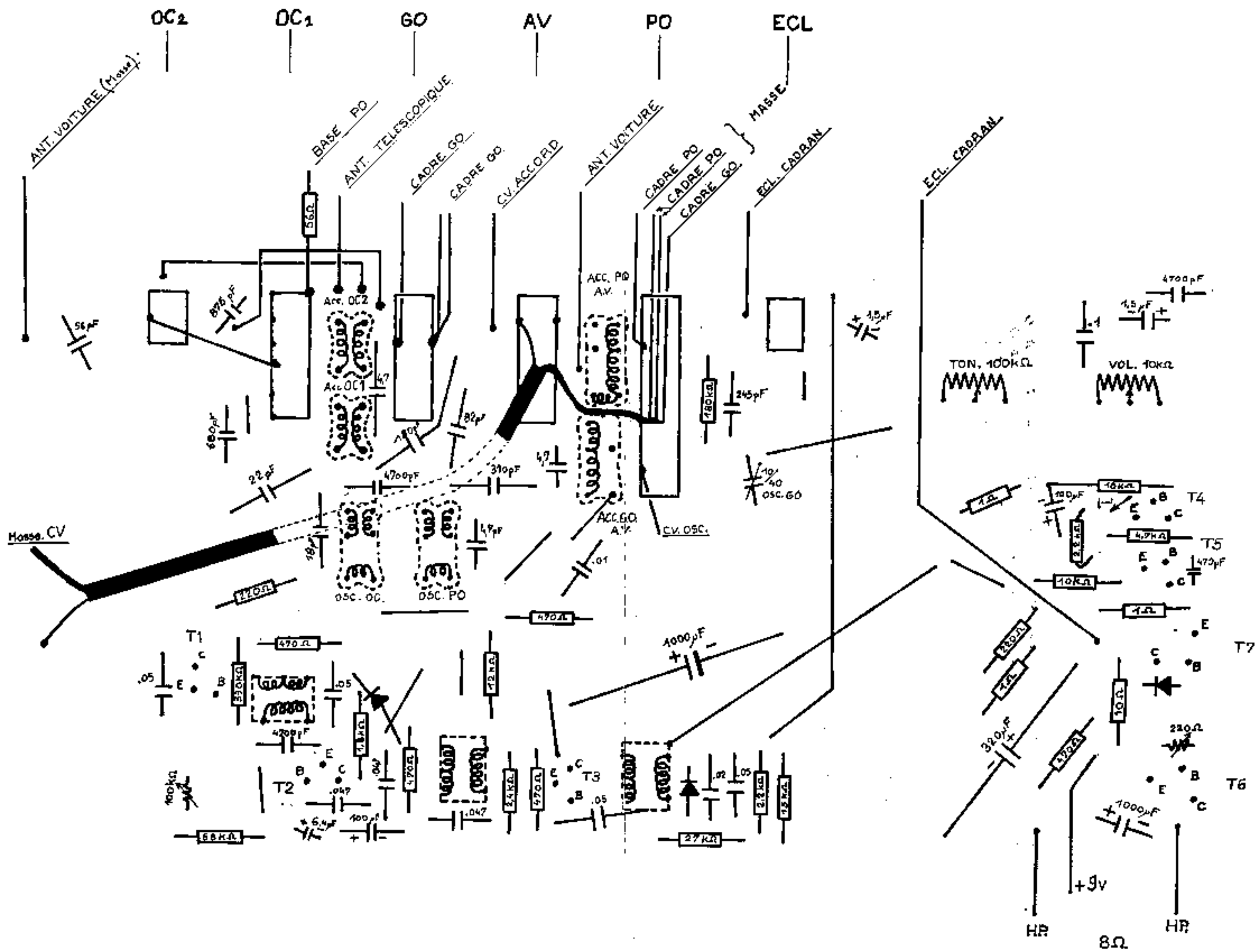
GAMMES - COUVERTES

OSCILLATEUR	ACC ORD
PO	520 - 1620 kcs
GO	150 - 276 kcs
OC1	4,6 - 9,5 mcs
OC2	8,5 - 23 mcs

TRANSISTORS

T1	T2	T3	T4	T5	T6	T7
BF233/2	BF233/3	BF233/5	BC183B	BC212B	AC183K	AC194K
OU	OU	OU	OU	OU	OU	OU
BF205	BF233	BF255	BC258B	BC308B	AC188R	AC187K
BF195D	BF195C	BF195C	BC252B	BC252B	AC181K	AC180K





CIRCUIT IMPRIMÉ VU COTÉ CUIVRE