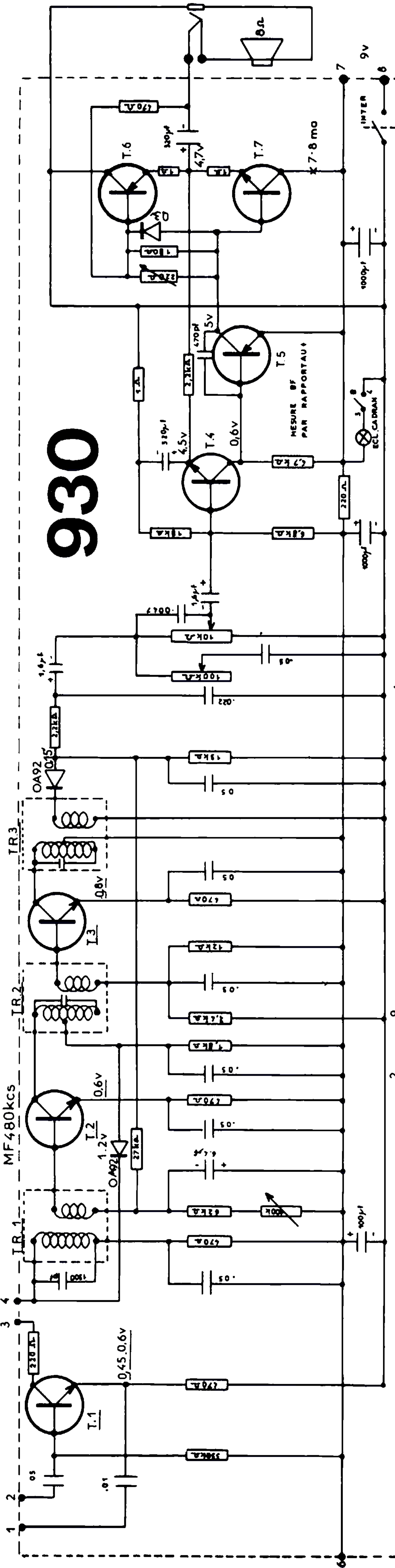


Met dank aan John Koster

# 930



GAMES - COUVERTES	
OSCILLATEUR	ACCORD
PO	520 - 1620 kcs
GO	150 - 276 kcs
OC	6,4 16 mcs
BE	5,9 - 6,4 mcs
	220 kcs
	7,1 mcs
	6,1 mcs

TRANSISTORS						
T1	T2	T3	T4	T5	T6	T7
4P3	4P3	4P3	SN1	SP2	AC42	AC41
OU	OU	OU	OU	OU	OU	OU
BF195	BF195	BF195	BC108	BC108	AC193	AC194
BF204	BF235	BF235	BC108	BC108	BC138	AC137

