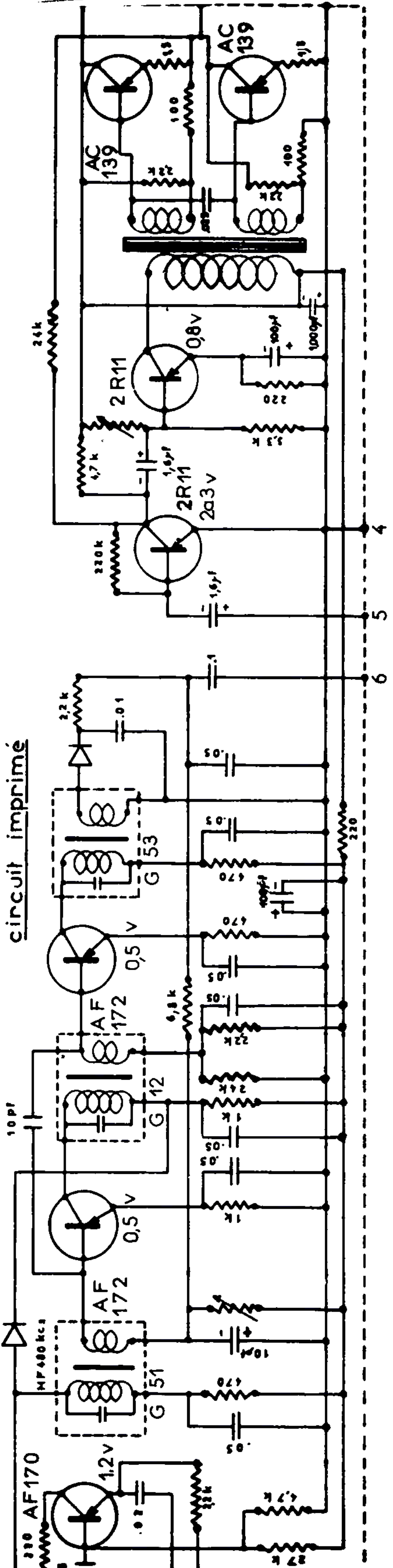
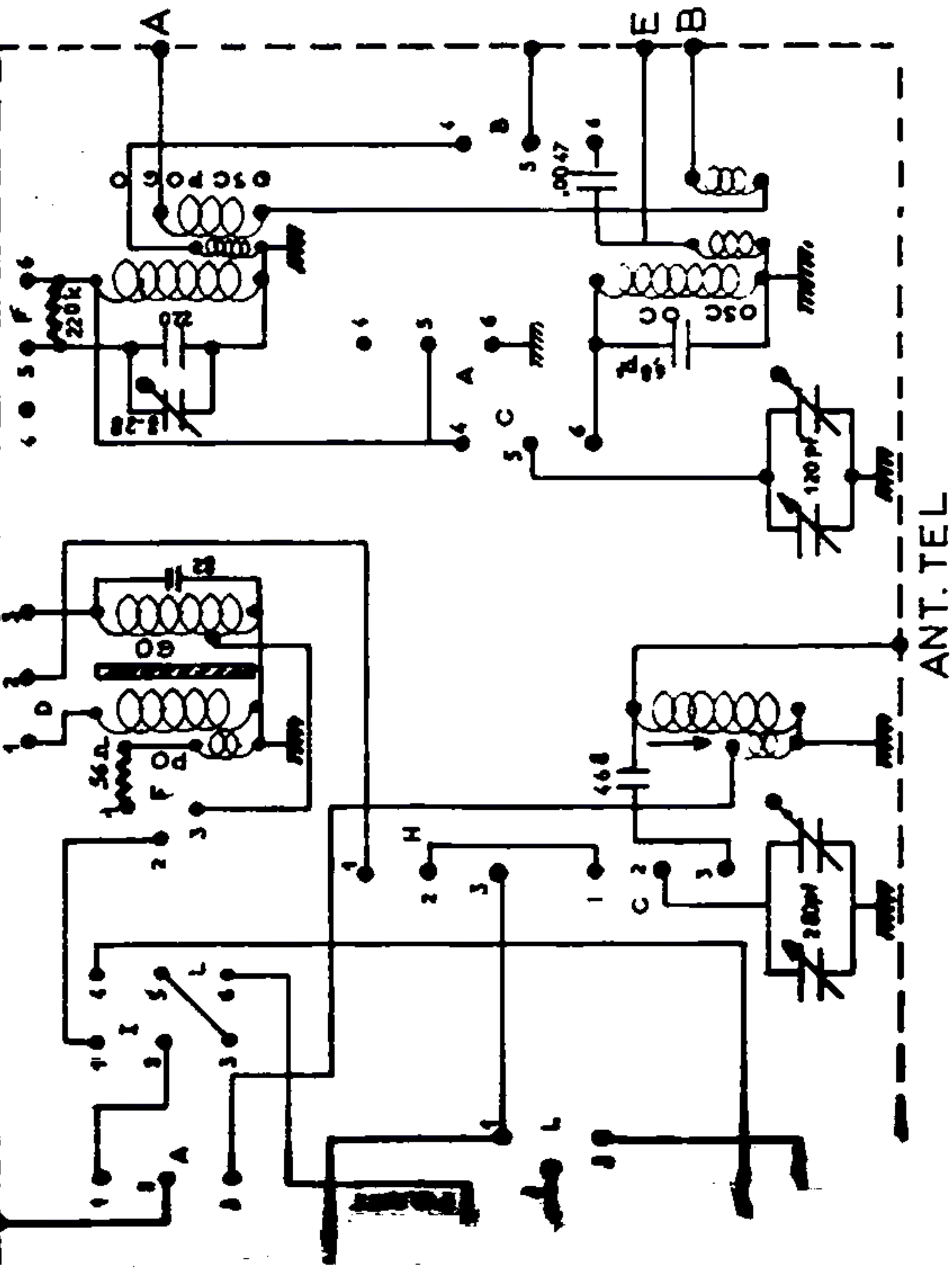


circuit imprimé



707

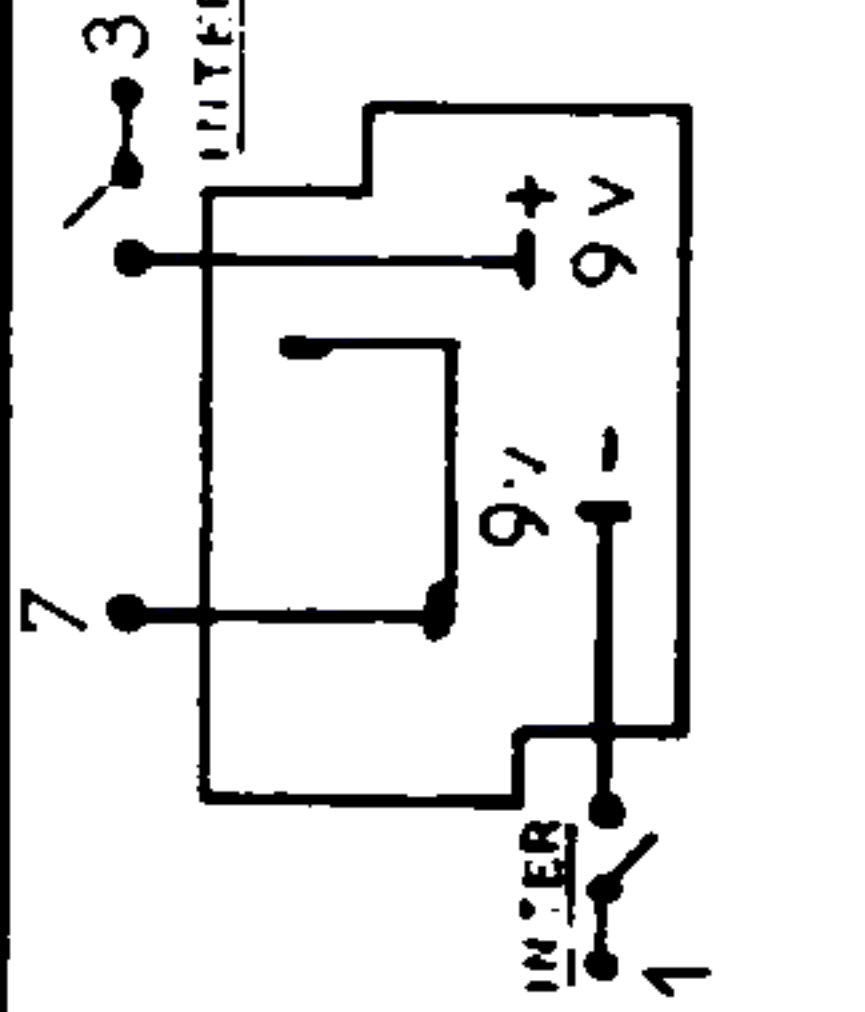
CONTACTEUR



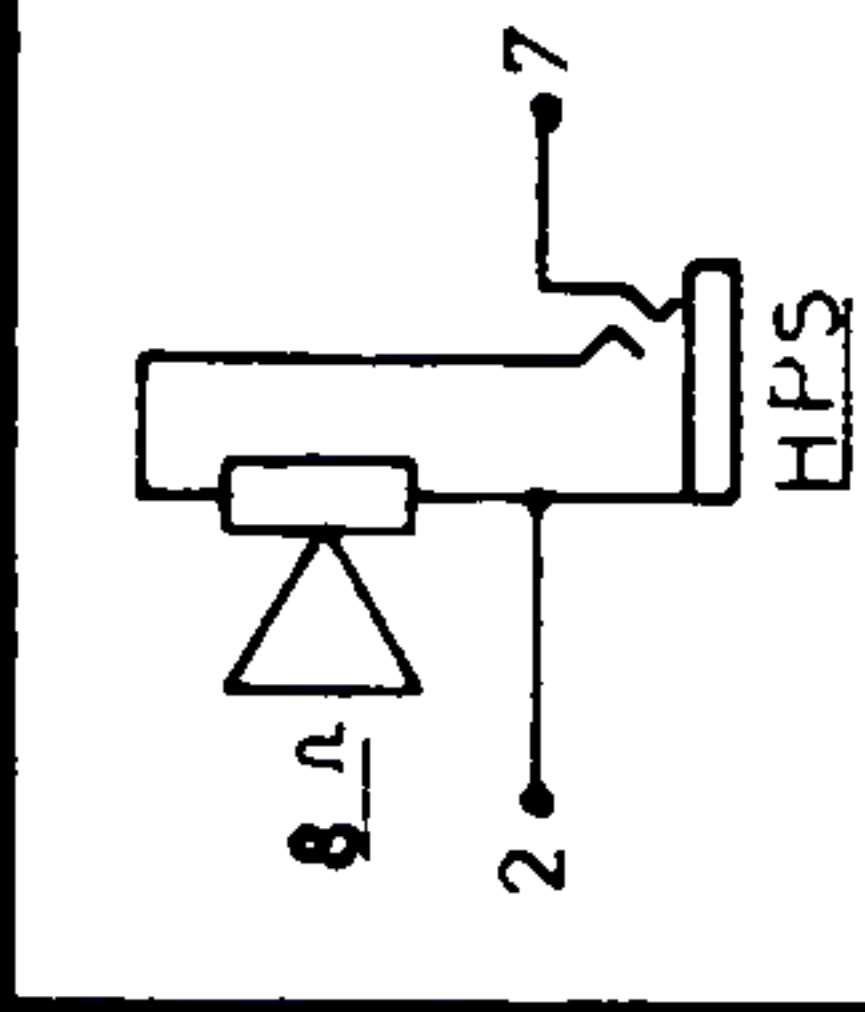
GAMMES COUVERTES

PO	520 a 1620 kcs	Redigées 400 - 1000m
GO	150 a 280 kcs	220kcs
OC	5,9 a 13,5 mcs	6,1mcs

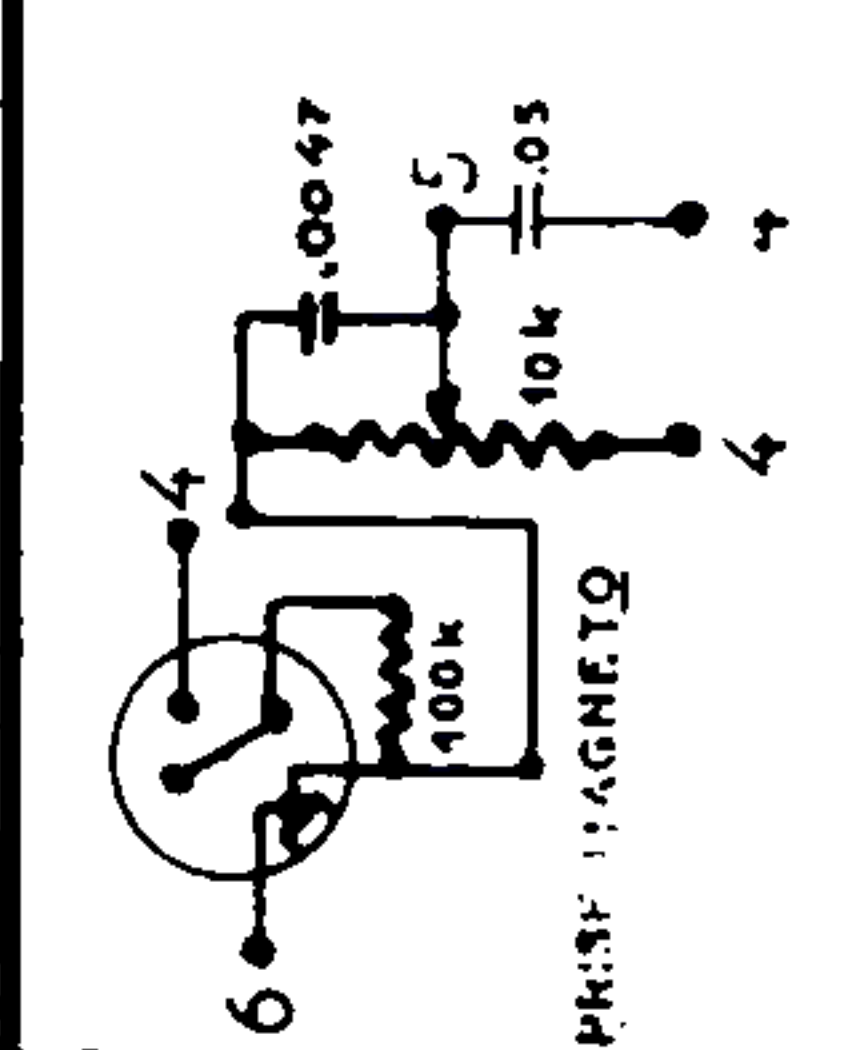
ALIMENTATION



HP



POTENTIOMETRE



TONALITE

