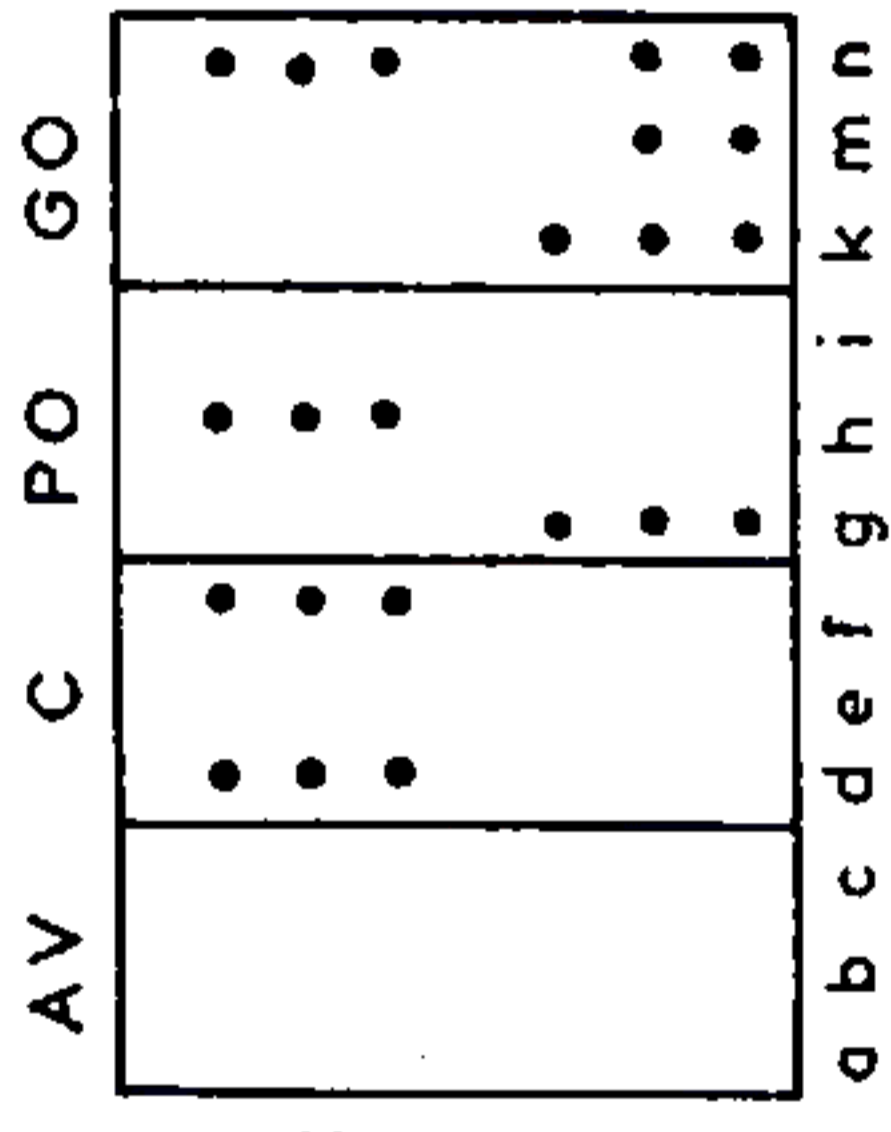
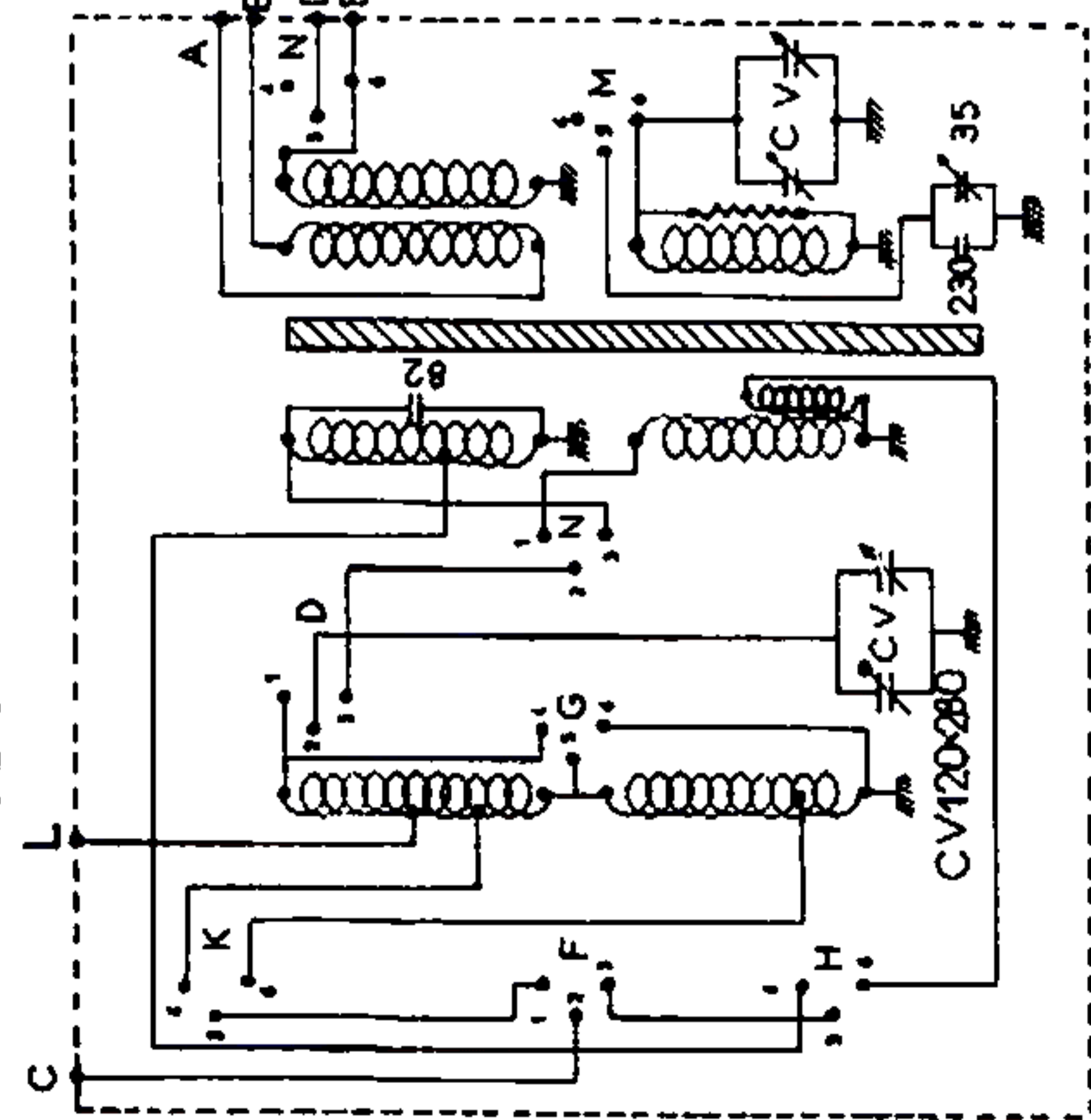
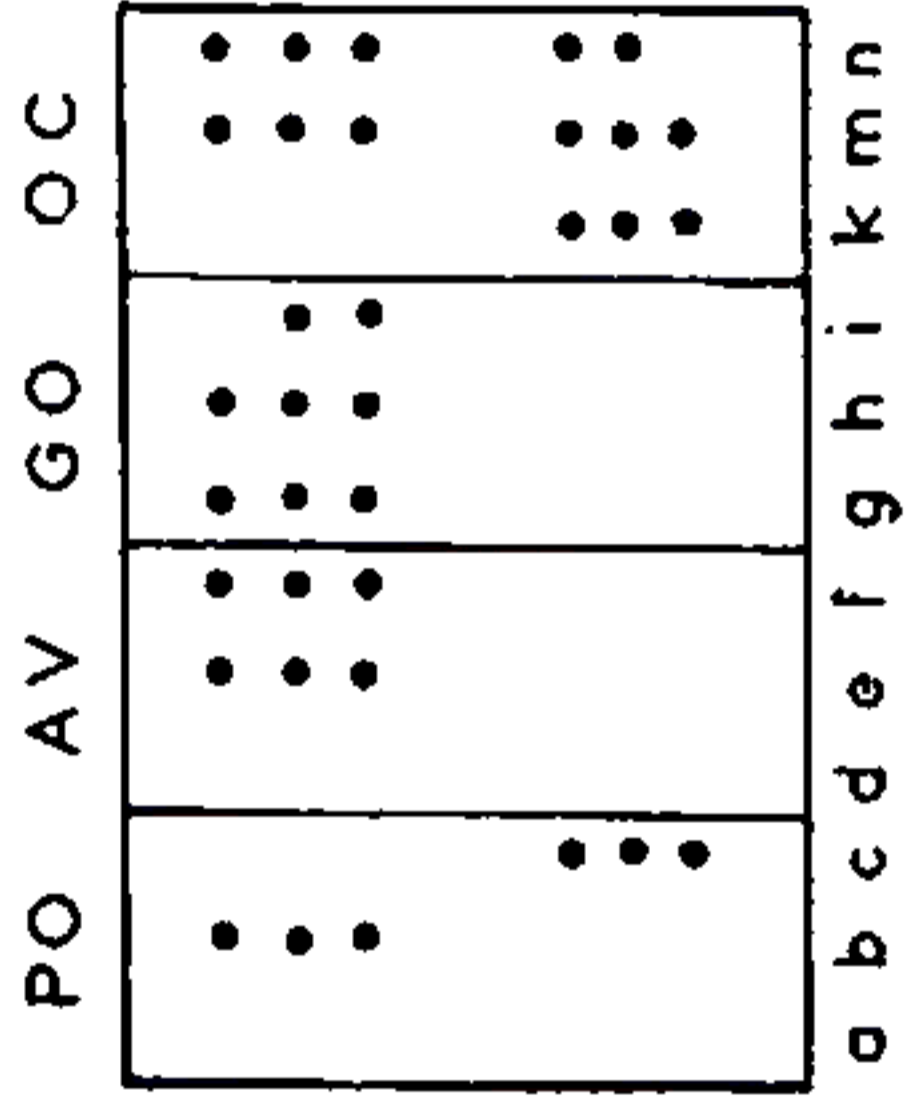
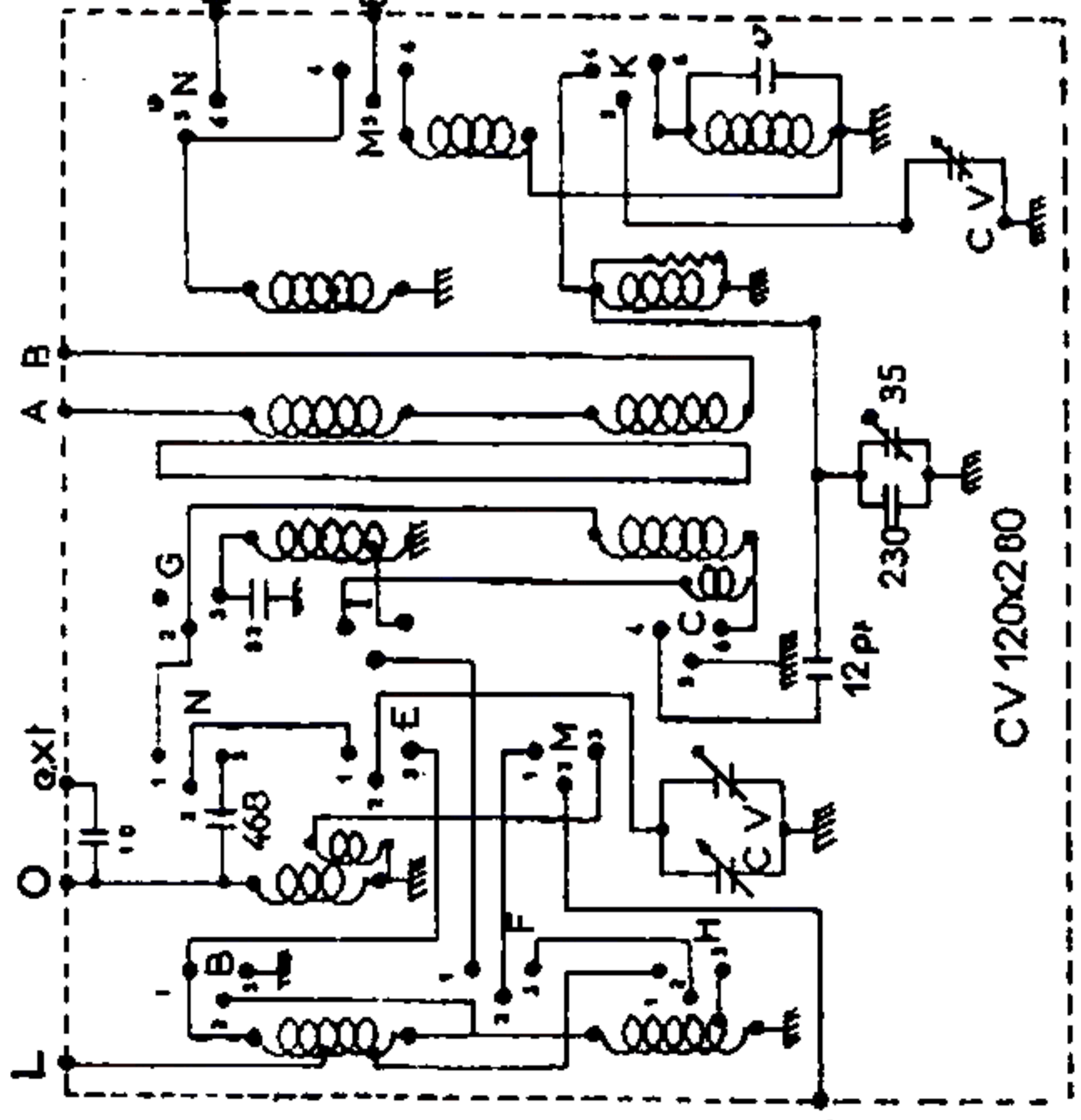


**BLOC MANOIR**



GAMMES COUVERTES		RELAGES
GO	520 a 1600 kcs	600-1400
PO	154 a 280kcs	220kcs

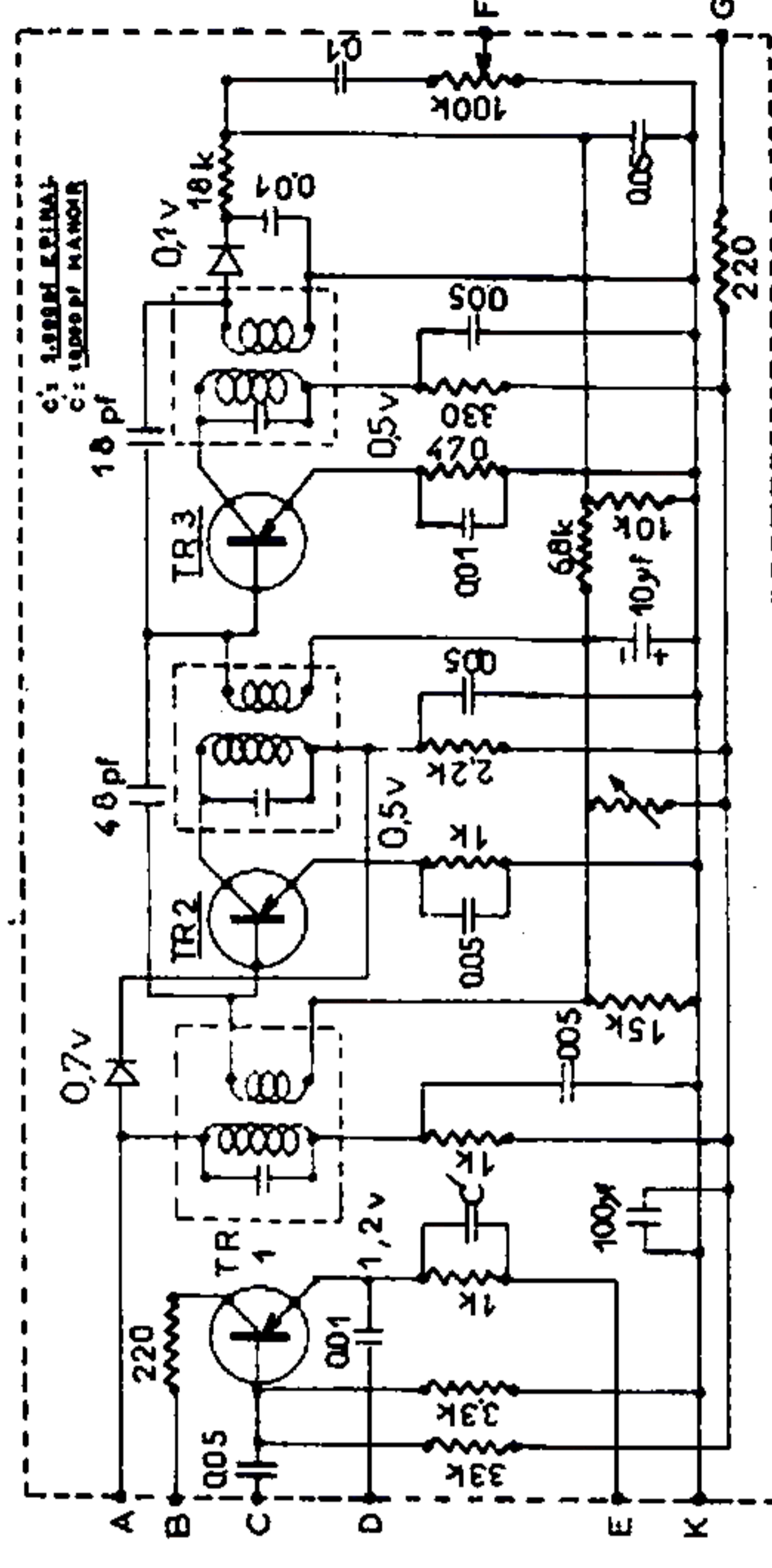
**BLOC EPINAL**



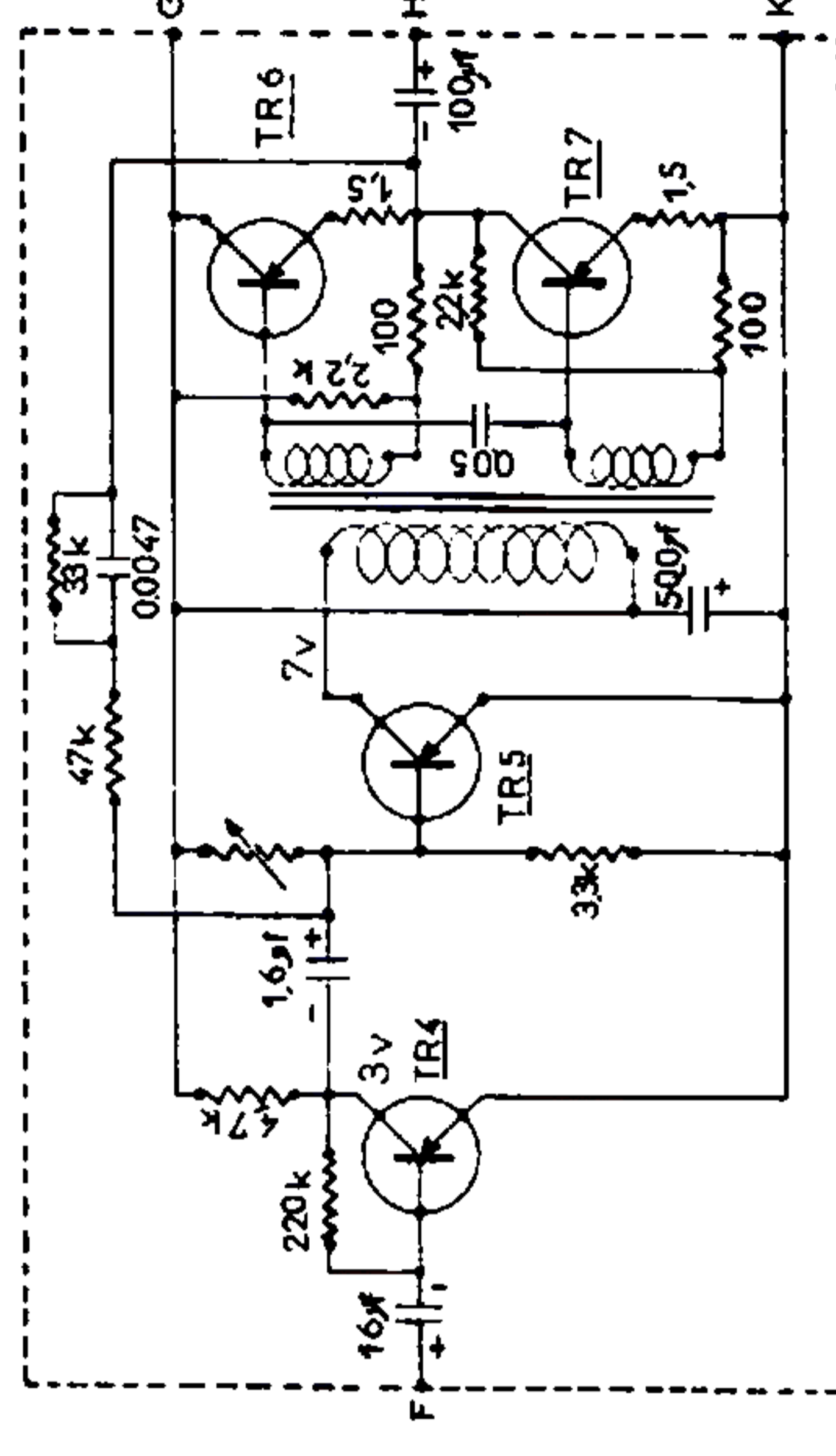
GAMMES COUVERTES		RELAGES
GO	154 a 280kcs	220kcs
PO	520 a 1600kcs	600-1400
OC	5,9 a 16mcs	6,1 mcs

**501**

**EPINAL PYGMY-RADIO**  
**MANOIR**



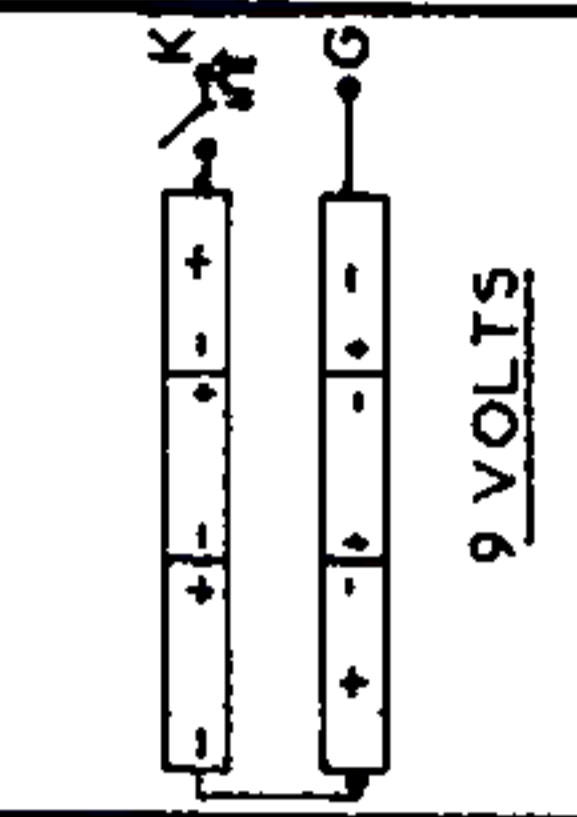
**MODULE - HF**



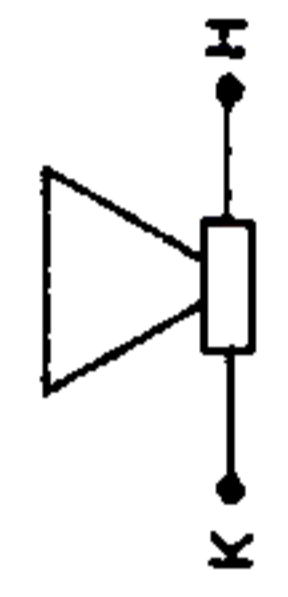
**MODULE - BF**

- TYPES TRANSISTORS**
- TR 1 : 155 T1
  - TR 2 : 2.35
  - TR 3 : 2.36
  - TR 4 : ac 134
  - TR 5 : ac 134
  - TR 6 : ac 136
  - TR 7 : ac 136

**ALIMENTATION**



**HP**



**ANT**

