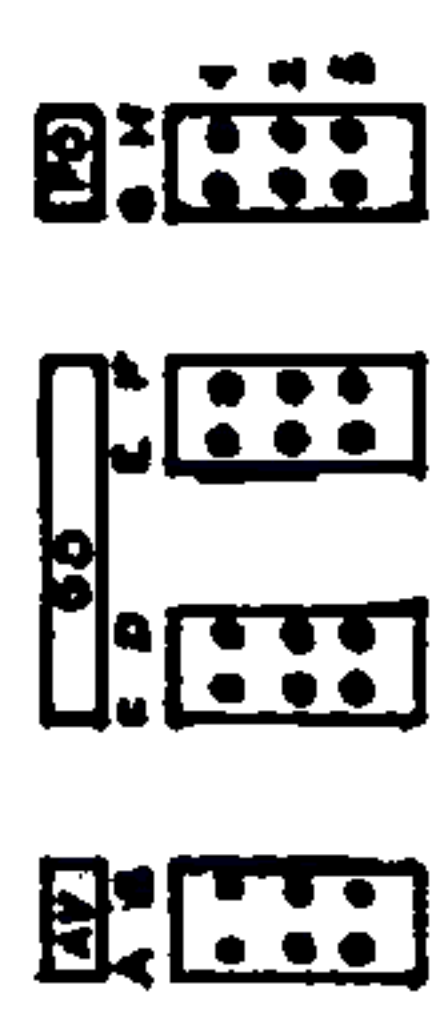
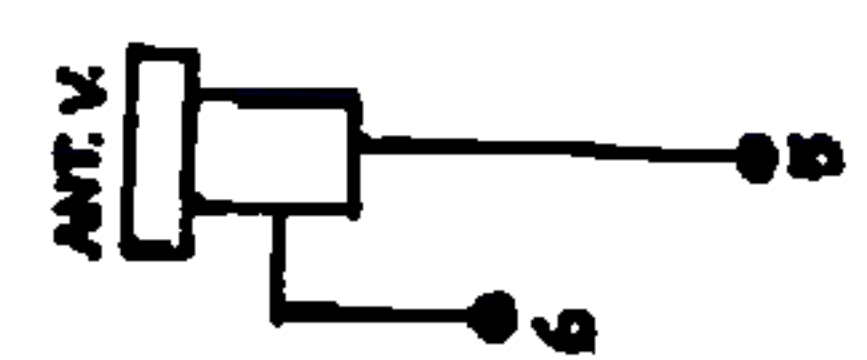
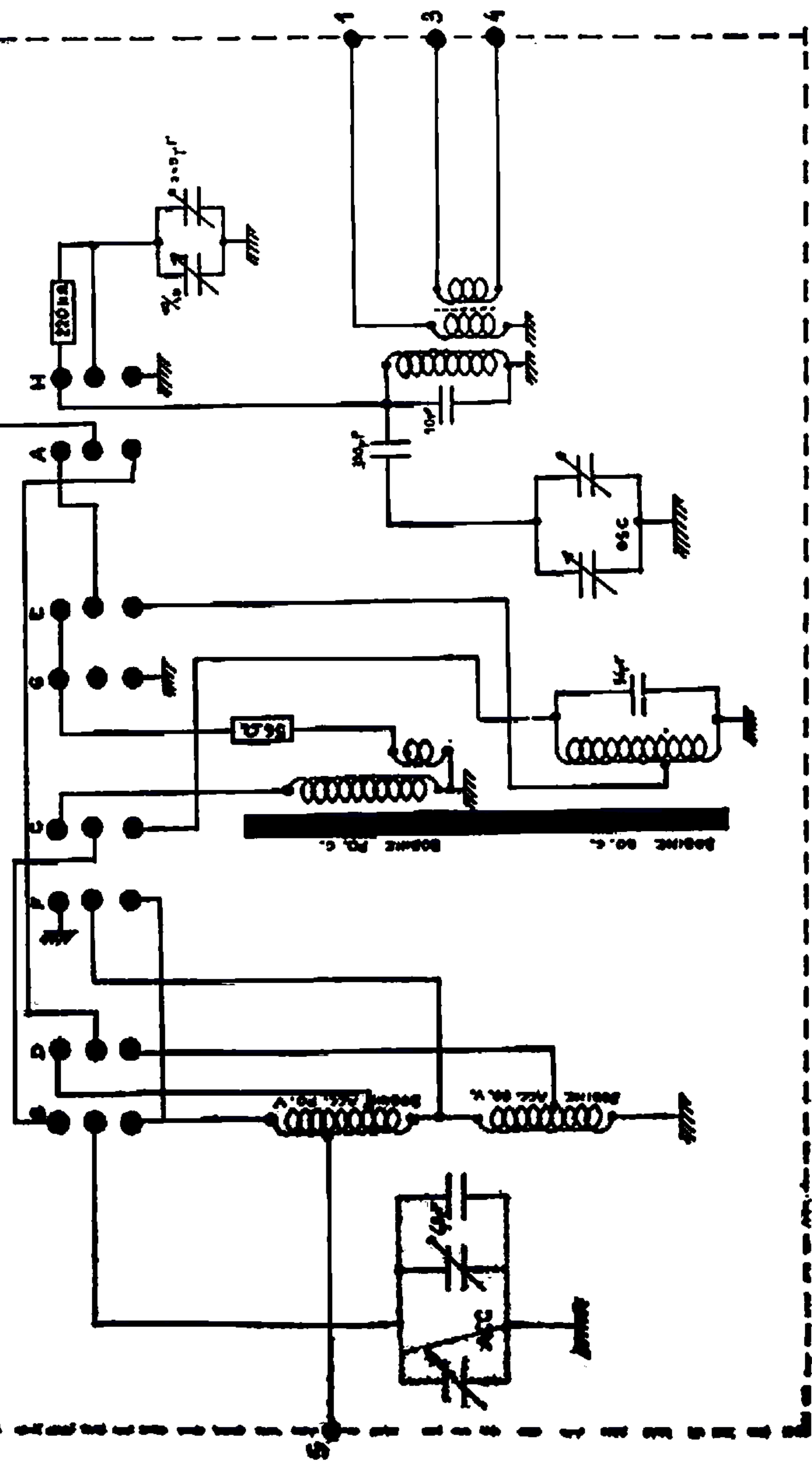


TRANSISTORS						
T1	T2	T3	T4	T5	T6	T7
BF225	BC170	BC170	BC170	BC170	BC170	BC170
OU	OU	OU	OU	OU	OU	OU
BF223	BF223	BF223	BF223	BF223	BF223	BF223

GAMMES COUVERTES	
OSCILLATEUR	ACCORD
P0	520-1620kc-600-1400kc
G0	150-276kc 220 kc

ARCHIEF DOCUMENTATIEDIENST NVHR

Met dank aan John Koster
Ned. Ver. v. Historie v/d Radio



SCHEMA DE PRINCIPE