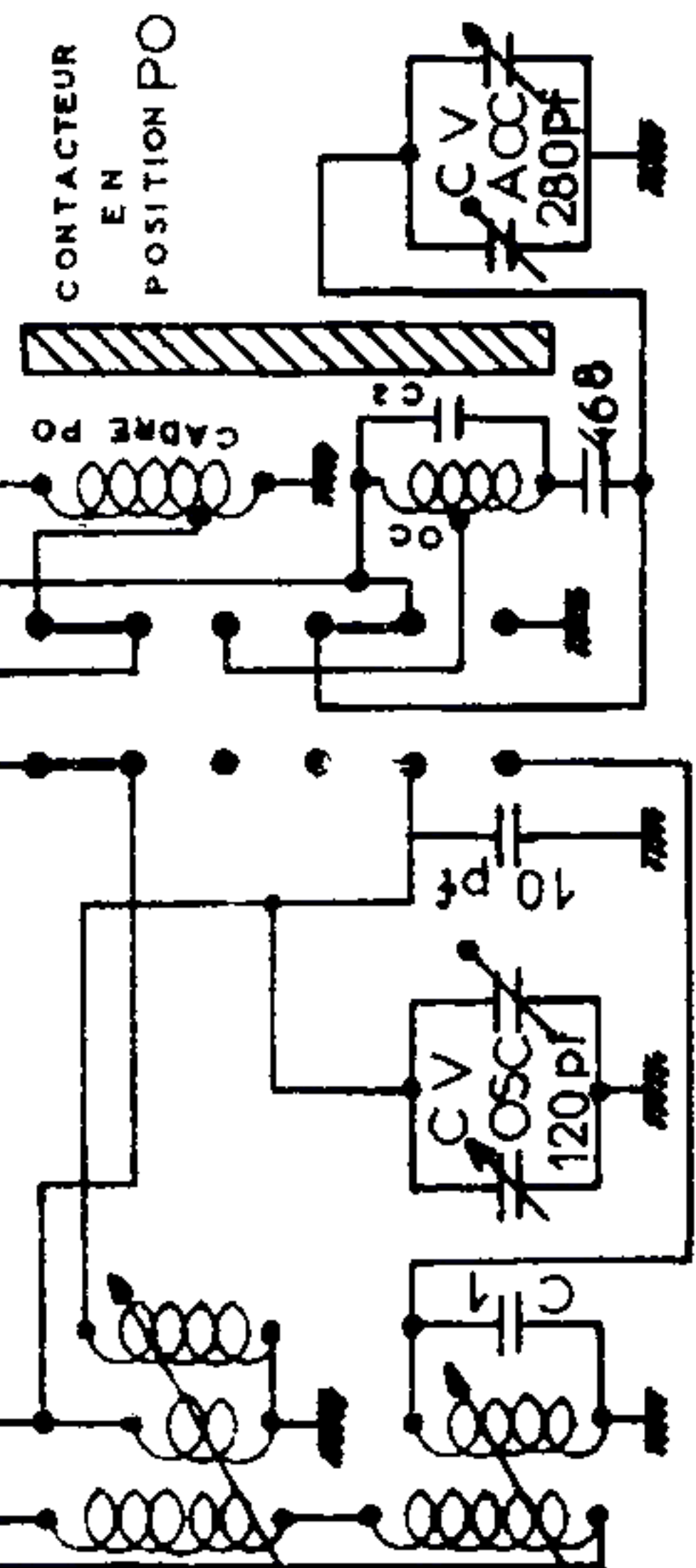


MF 480 kcs

301-OC PYGMY-RADIO

90 m	49 m
C1 68pFC1	10 PF
C2 27pFC2	12 PF



GAMMES	COUVERTES	ALIMENTATION	HP	ANT.
PO	520kcs			
FORMULE	1620kcs			
FORMULE	600 - 1400kcs			
90 m	3,15 mcs			
49 m	5,9 mcs			
	16,5 mcs			
	13,25 mcs			
	3,5 mcs			
	6,1 mcs			