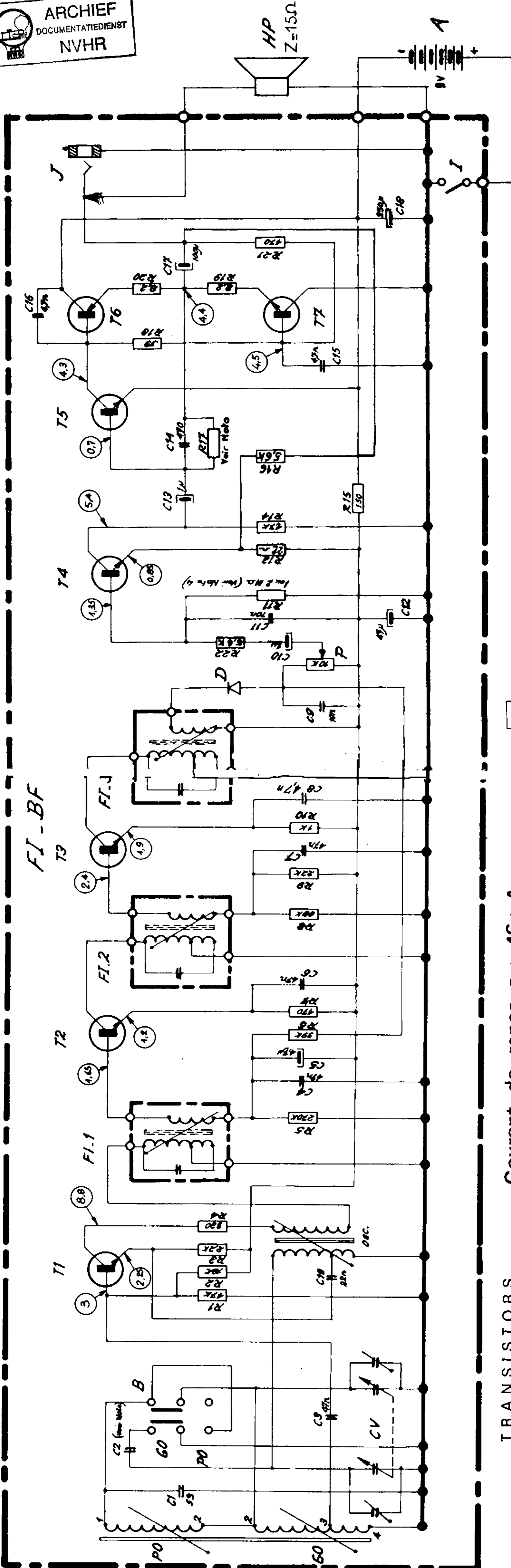


SCHEMA

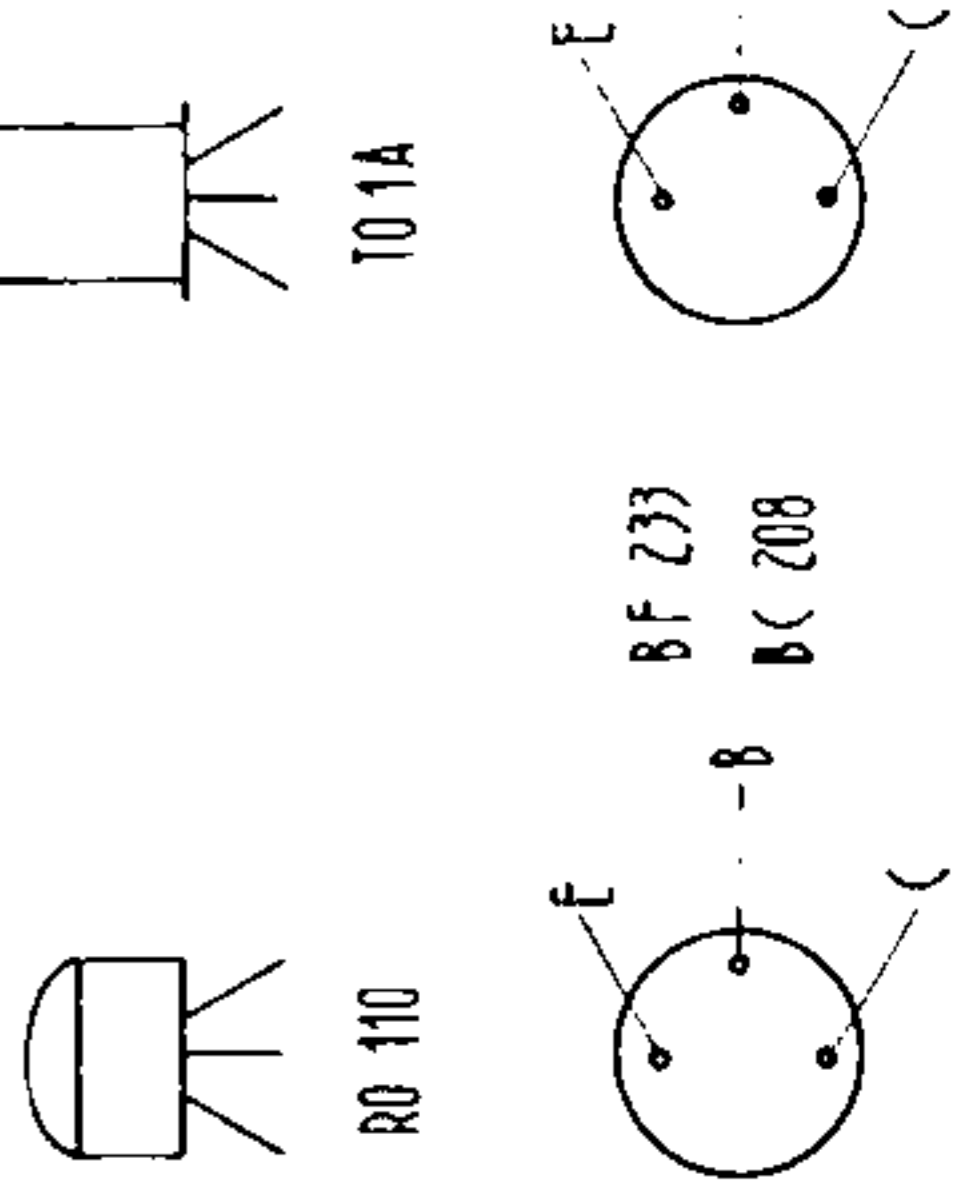


TRANSISTORS

- T 1 BF 233 cl 3
- T 2 BF 233 cl 4
- T 3 BC 208 A
- T 4 BC 208 B
- T 5 BC 208 A
- T 6 ESM 373 B ESM 373 C
- T 7 ESM 323 B ESM 323 C
- D 40 P 1

Courant de repos \approx 16mA

BOUCAGE DES TRANSISTORS



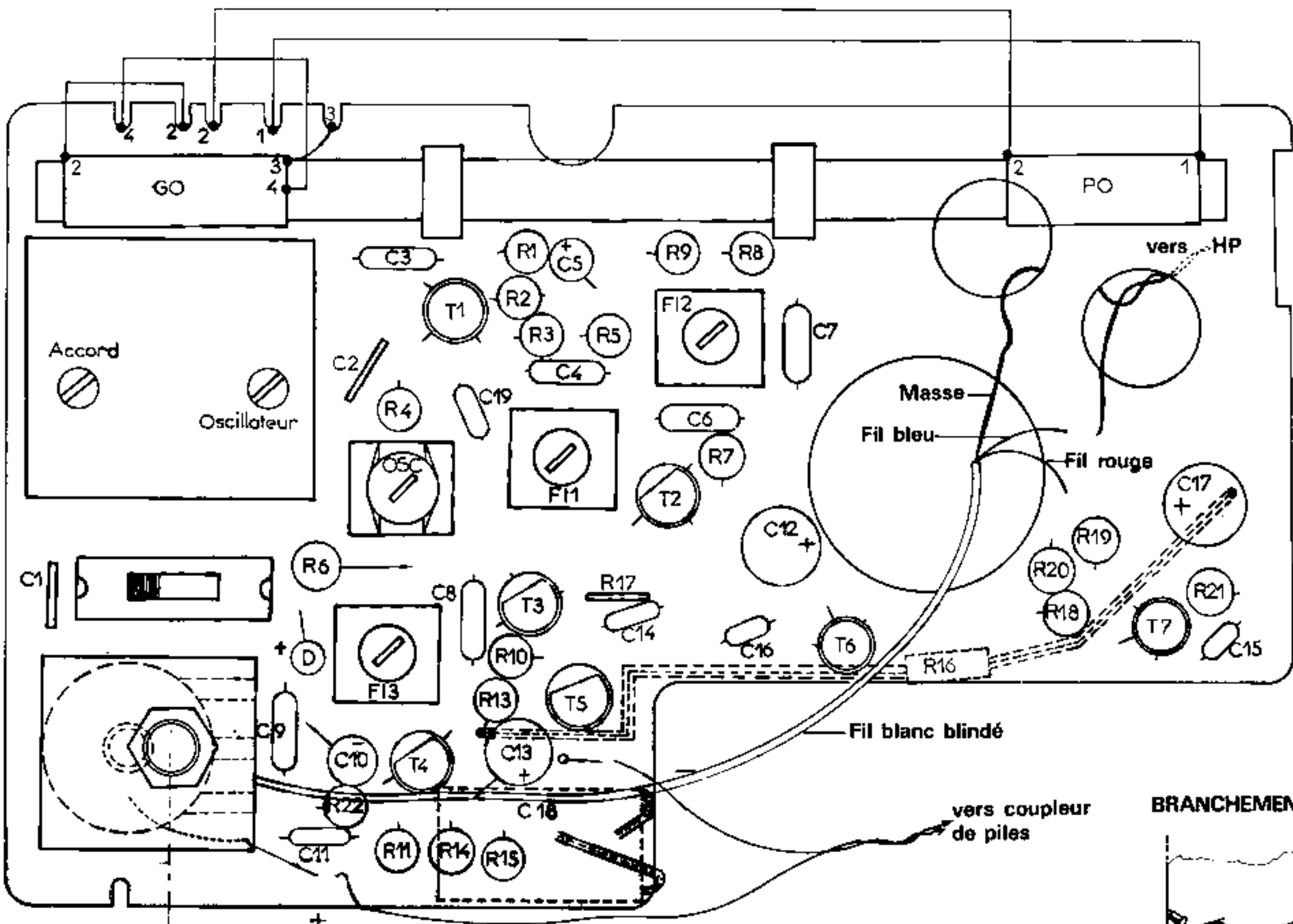
Tensions relevées à l'aide d'un VL. Sans signal.

NOTA: 1° R 17: 82 KΩ, 100 k Ω, 120 k Ω ou 180 k Ω

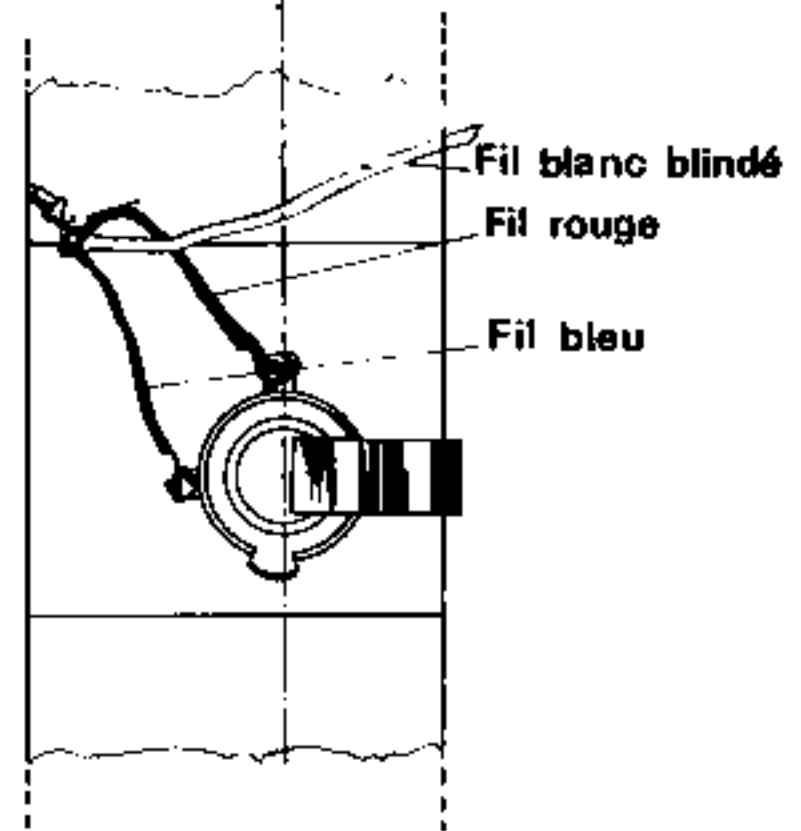
Cette résistance détermine la polarisation de T6 et T7.
Sa valeur est correcte lorsque le courant de repos du récepteur est de 16 mA.

2° C 2 : 166 ou 170 pF selon CV utilisé.

VUE COTÉ ÉLÉMENTS



BRANCHEMENT du JACK



vers coupleur de piles

vers HP