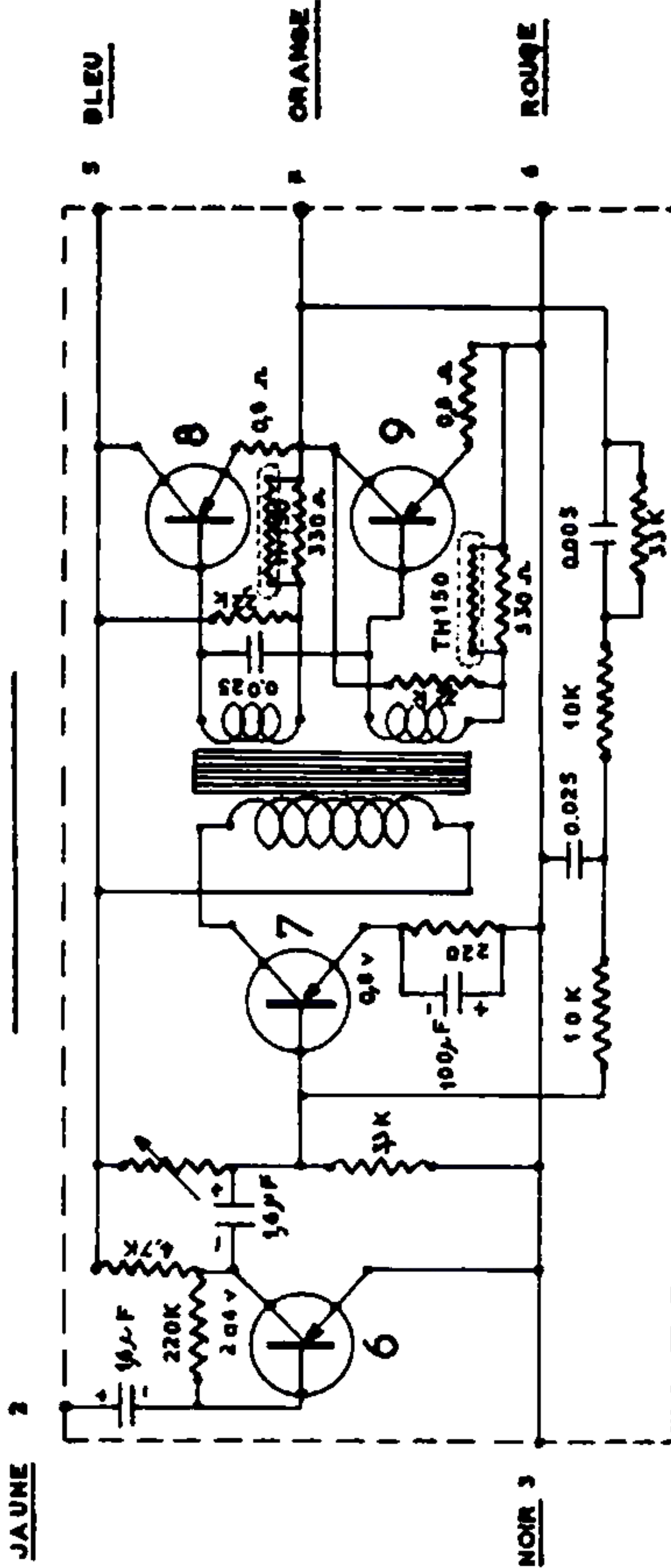
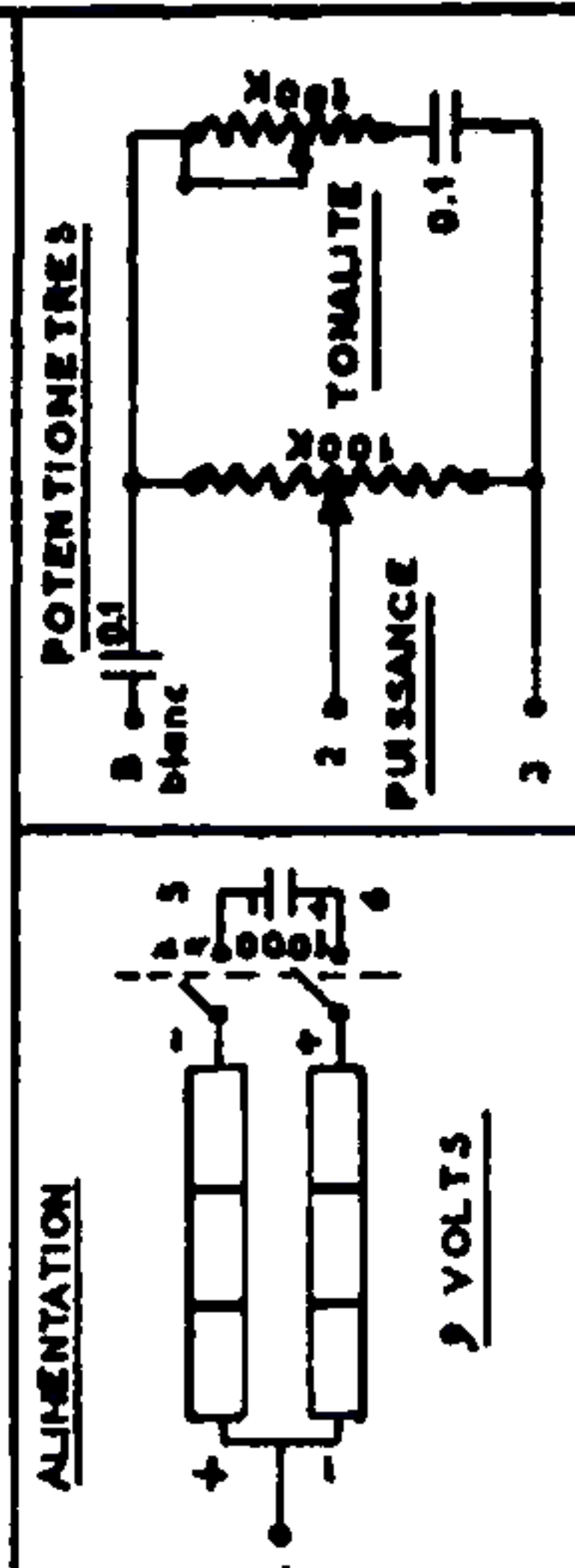


MODULE BF



CADRE	HP	LOCAL-DISTANCE	TYPES TRANSISTORS	SAMES COUVERTES	POINTS DE REGLAGE	POTENTIONNETRES																																
			<table border="0"><tr><td>1</td><td>157 H</td><td>6</td><td>189 ou 434</td><td>PO</td><td>600kct - 1400kcs</td><td rowspan="3"></td></tr><tr><td>2</td><td>AF 163</td><td>7</td><td>109 ou 134</td><td>GO</td><td>230 kcs</td></tr><tr><td>3</td><td>AF 166</td><td>8</td><td>AC 109</td><td>FM</td><td>90 - 403 mcs</td></tr><tr><td>4</td><td>AF 146</td><td>9</td><td>AC 139</td><td></td><td></td><td></td></tr><tr><td>5</td><td>AF 166</td><td></td><td></td><td></td><td></td><td></td></tr></table>	1	157 H	6	189 ou 434	PO	600kct - 1400kcs		2	AF 163	7	109 ou 134	GO	230 kcs	3	AF 166	8	AC 109	FM	90 - 403 mcs	4	AF 146	9	AC 139				5	AF 166							
1	157 H	6	189 ou 434	PO	600kct - 1400kcs																																	
2	AF 163	7	109 ou 134	GO	230 kcs																																	
3	AF 166	8	AC 109	FM	90 - 403 mcs																																	
4	AF 146	9	AC 139																																			
5	AF 166																																					



TUNER FM

