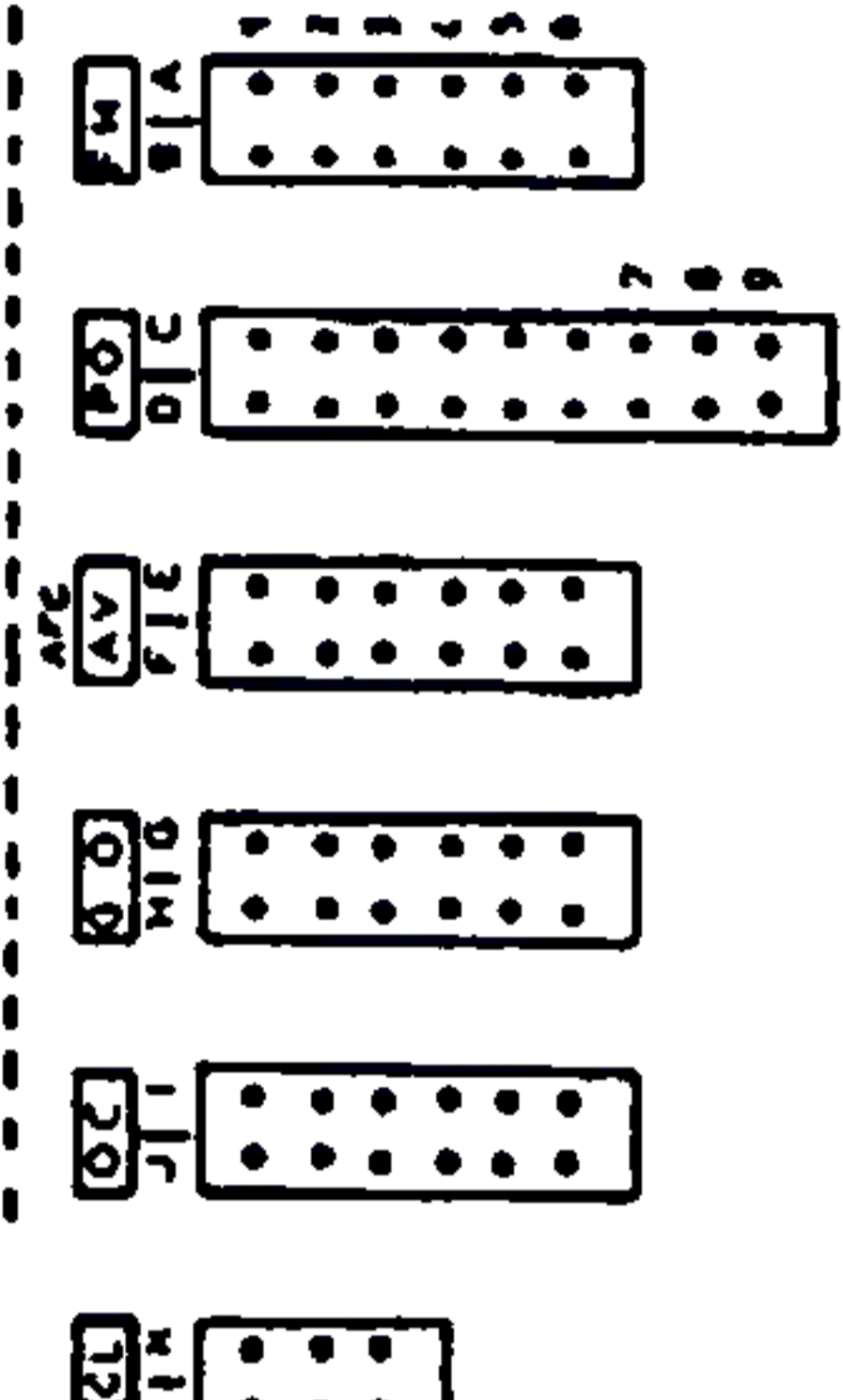
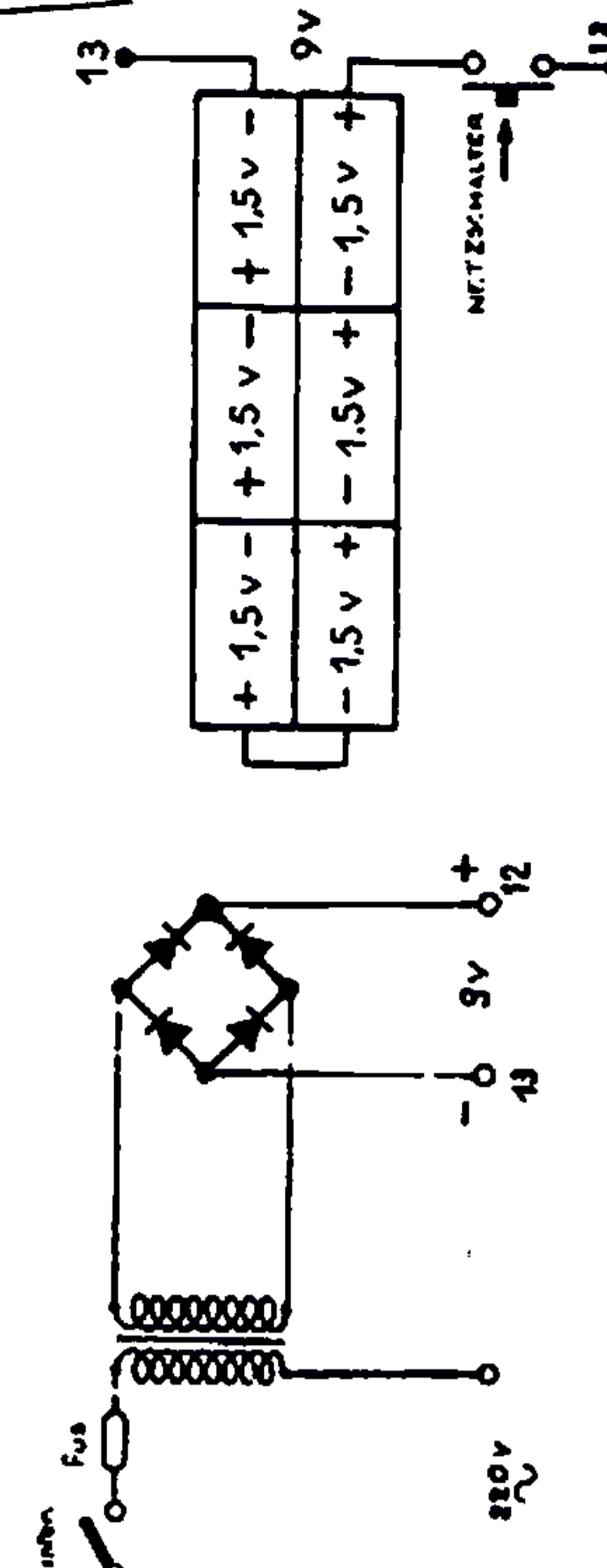


TRANSISTORS

T.1	T.2	T.3	T.4	T.5	T.6	T.7	T.8	T.9	T.10
M233	BT255	P101	P102	P104	BC170B	BC230B	BC181B	AC181A	AC181A
BT255	BT255	BT195	BT195	BT195	BC148	BC148	BC148	BC148	BC148
	BT255	BT255	BT255	BT255	BT255	BT255	BT255	BT255	BT255

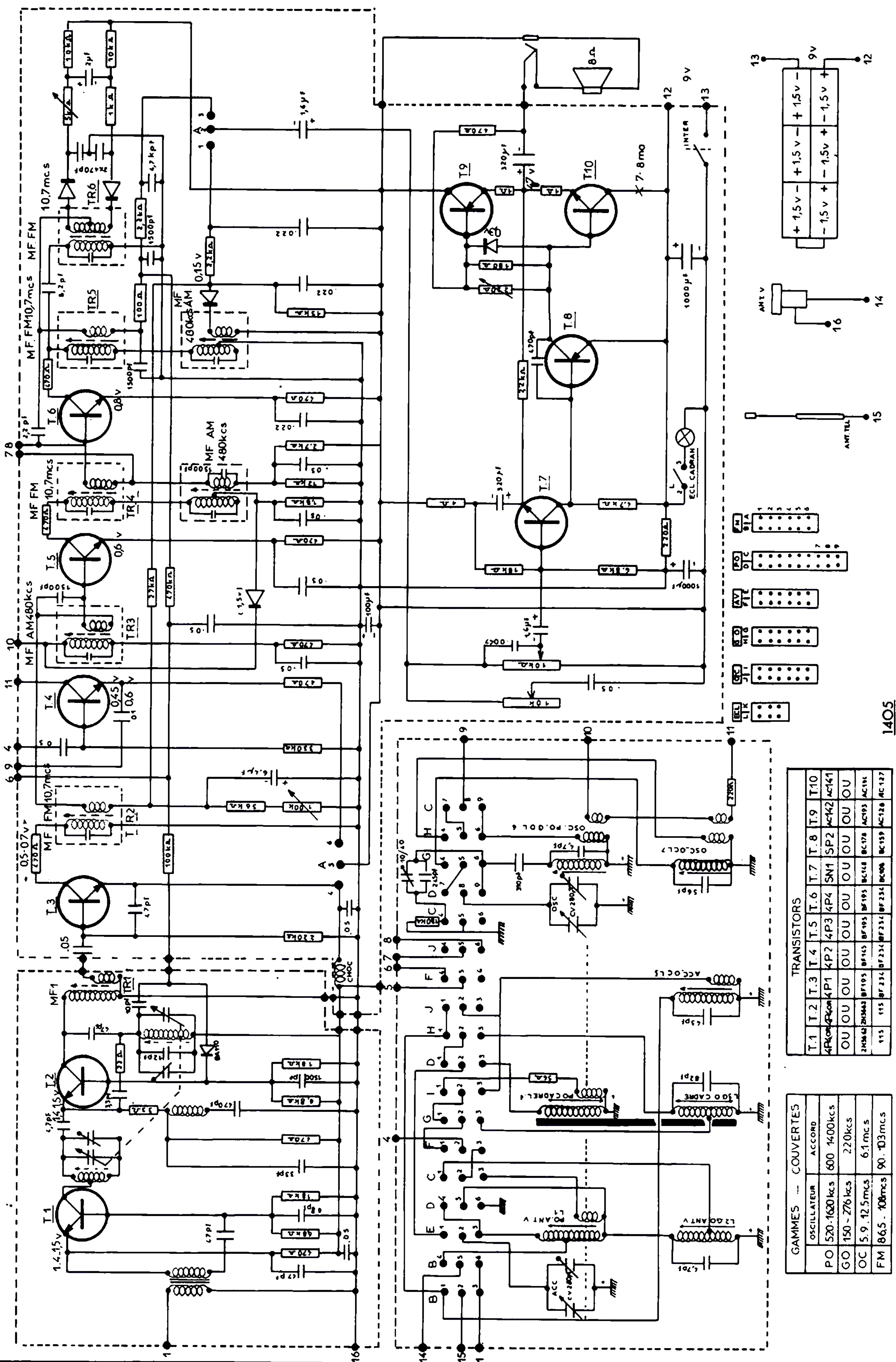
GAMES - COUVERTES

OSILLATEUR	ACCORD
PO	520-1620 kcs 600-1400 kcs
GO	150-276 kcs 220 kcs
OC	5.9-12.5 mcs 6.1 mcs
F.14	117.5 - 117.7 mcs 91 T.11 mcs



OSCILLATEUR ACCORD

OSILLATEUR	ACCORD
PO	520-1620 kcs 600-1400 kcs
GO	150-276 kcs 220 kcs
OC	5.9-12.5 mcs 6.1 mcs
F.14	117.5 - 117.7 mcs 91 T.11 mcs



GAMMES — COUVERTES

OSILLATEUR	ACCORD
PO	520-1620 kc/s
GO	150 - 276 kc/s
OC	5.9 - 12.5 mcs
FM	86.5 - 108 mcs

TRANSISTORS

T.1	T.2	T.3	T.4	T.5	T.6	T.7	T.8	T.9	T.10
4R400	4R400	4R400	4P1	4P3	4P4	SN1	SP2	AC42	AC141
OU	OU	OU	OU	OU	OU	OU	OU	OU	OU
2N562	2N562	BF195	BF195	BF195	BF195	BC178	BC178	AC193	AC193
115	115	BF 234	BF 234	BF 234	BF 234	BC400	BC159	AC120	AC127