

Betriebsanleitung für

Poppy



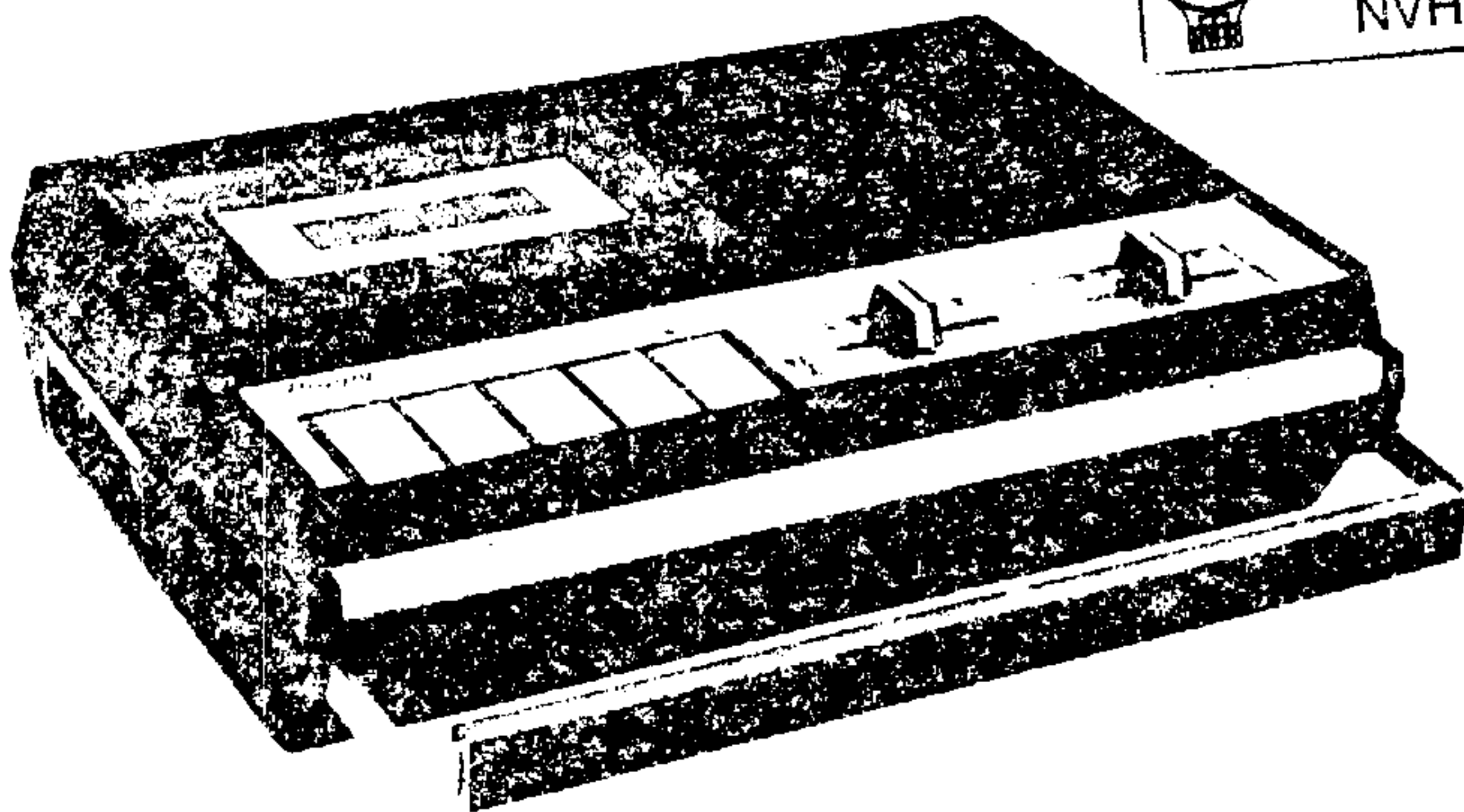
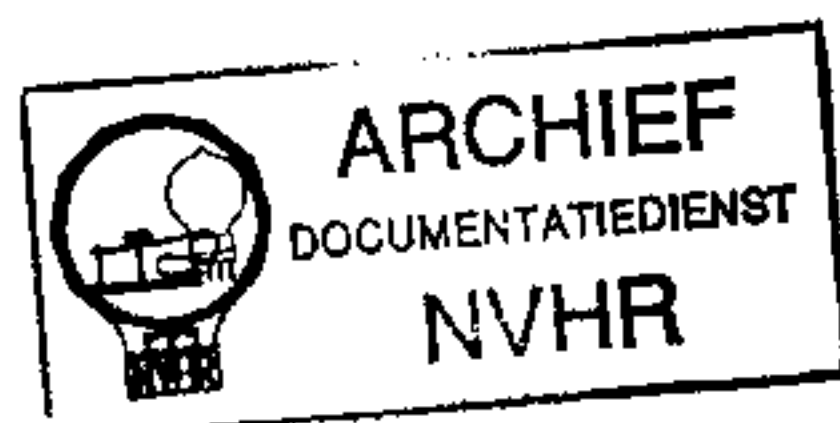
Modell CS-516W

Cassetten-Recorder

für Netz-und Batteriebetrieb

(eingebautes Netzteil) Ned. Ver. v. Historie v/d Ra

Met dank aan Paul Huneker



Zubehör: Ohrhörer

Netzschur

Verschiebbarer Metallgriff

4 Batterien UM-2 mit je 1,5 V

5-polige DIN-Überspielbuchse

eingebautes Kondensatormikrofon

(normales Mikrofon im Handel
erhältlich)

Technische Daten:

Bandgeschwindigkeit: 4,75 cm/sec.

Spieldauer: 60 min. (C-60 Cass.)

Schneller Vor-und Rücklauf: 110 sec. (C-60 Cass.)

Aufnahmeart: 2-Spur Wechselspannung

Löschart: Gleichspannung

Jaulen: weniger als 0,5%

Klirrfaktor: unter 6 %

Stromversorgung: 4×1,5V UM2-Batterien Gleichstrom oder 250V 50Hz
Wechselstrom

Ausgangsleistung: 700 mW

Lautsprecher: 77 mm 8 Ohm

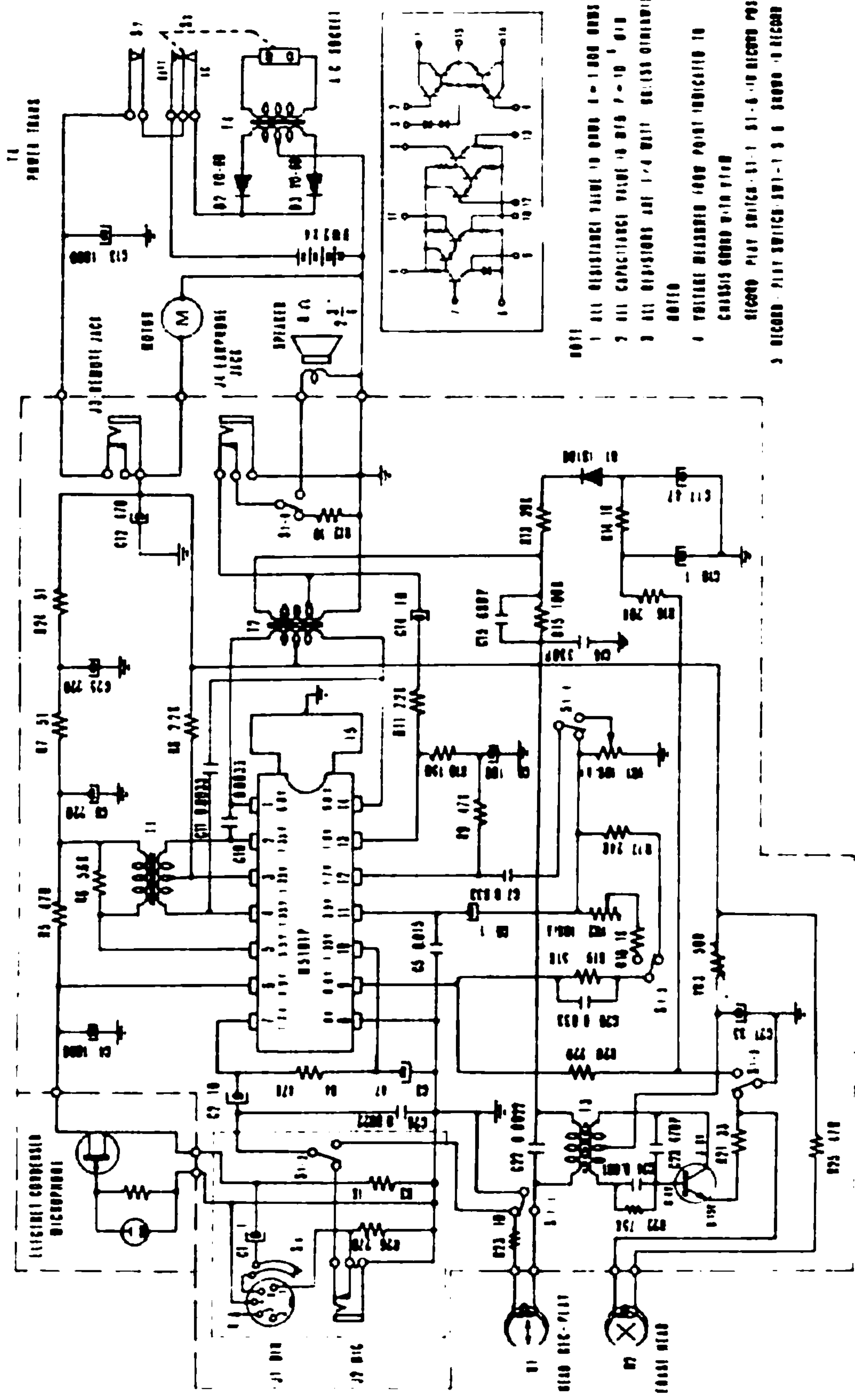
Transistoren: 1 Transistor und 1 Diode und 1 integrierte Schaltung (IC)

Mikrofon: eingebautes Kondensatormikrofon sowie über vorhandene Mikrofonbuchsen dynamisches Mikrofon 200 Ohm (nicht im Zubehör enthalten, aber im Handel erhältlich)

Frequenz: 150-6000 Hz

Aufnahme: automatische Aufnahmekontrolle

Abmessungen: 185×150×66mm



NOTE

- 1 ALL RESISTANCE VALUES ARE IN OHMS UNLESS OTHERWISE SPECIFIED
- 2 ALL CAPACITANCE VALUES ARE IN MICROFARADS UNLESS OTHERWISE SPECIFIED
- 3 ALL DIMENSIONS ARE IN INCHES UNLESS OTHERWISE SPECIFIED
- 4 TUBE MOUNTING POINTS INDICATED TO BE LOCATED AS SHOWN
- 5 RECORD PLAY SWITCH IS TO BE IN RECORD POSITION