

Compliments of Eckhard Kull

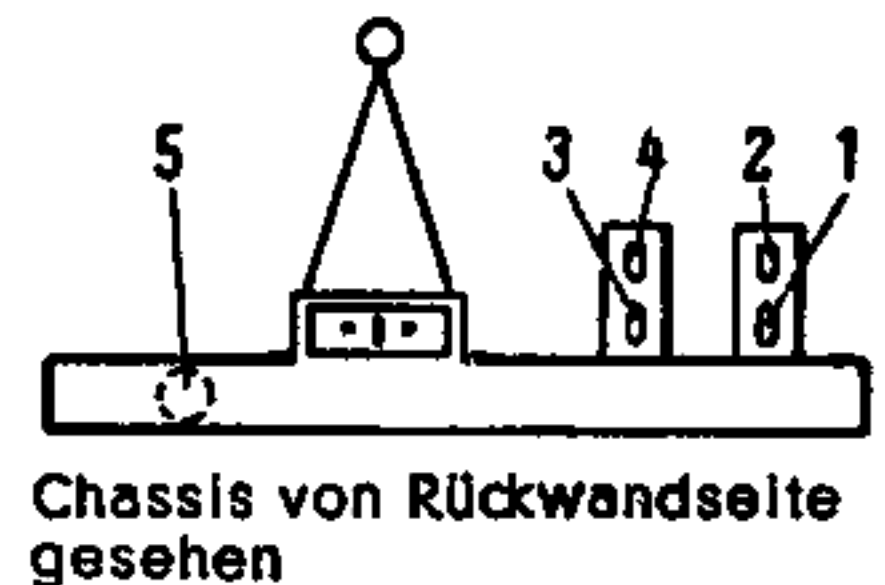
ALLGEMEINES

Lautstärke und Höhenregler voll aufdrehen. Drehkondensator-Bündigkeit und Zeigerstellung prüfen. Zum Abgleich Zeiger jeweils auf Abgleichmarke der Skala stellen. L-Abgleich stets beim ersten Maximum, mit L-Abgleich beginnen, L- und C-Abgleich nach Bedarf mehrfach wiederholen, stets mit C-Abgleich enden.

AM-Abgleich

ZF-Abgleich (460 kHz) Taste „Mittel“ einschalten, Drehkondensator etwa ein Drittel herausdrehen, Höhenregler auf rechten Anschlag drehen. Prüfsender (460 kHz) über 5 nF an Lötöse vom Drehkondensator (Statorpaket AM-Vorkreis) und Masse anschließen. Ausgangsspannungsmesser an Buchsen für zweiten Lautsprecher.

ZF-Filter 2	Diodenseite	1
	Anodenseite	2
ZF-Filter 1	Gitterseite	3
	Anodenseite	4

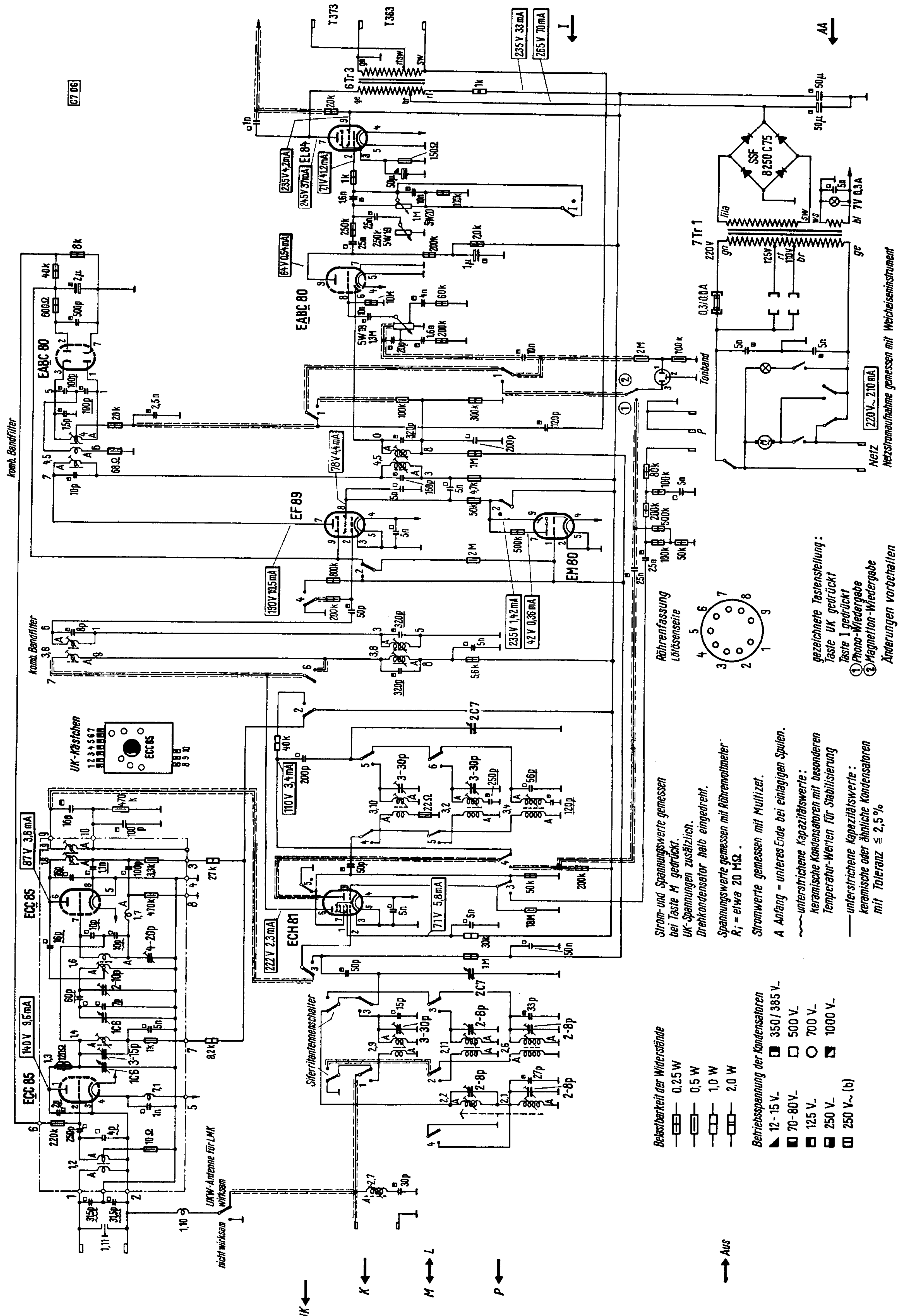


ZF-Saugkreis (460 kHz): Ein Nachgleich ist äußerst selten erforderlich. Bei Abgleich: Meßsender (460 kHz) an Antennenbuchse über Ersatzantenne (400 Ω in Reihe 200 pF) anschließen und Spule (5) auf Tonminimum abgleichen.

HF-Abgleich

1. Spulenabgleich für den Empfang mit Außenantenne. Siferrit*-Antenne auf rechten Anschlag \odot drehen (ausschalten). Prüfsender über Ersatzantenne (400 Ω in Reihe 200 pF) an Antennen- und Erdbuchse anschließen.

* Eingetragenes Warenzeichen der Firma Siemens & Halske AG



komb. Bandfilter

komb. Bandfilter

C7 D6

UK-Rastchen
1234567
88888888
ECC 85
8888
8888

UKW-Antenne für LMK
wirksam
nicht wirksam

UK ←

K ←

M ←

P ←

→ Aus

→

→

→

→

→

→

→

→

→

→

→

→

→

→

→

→

→

Belastbarkeit der Widerstände

- 0,25 W
- 0,5 W
- 1,0 W
- 2,0 W

Betriebsspannung der Kondensatoren

- ▲ 12-15 V- ◻ 350/385 V-
- 70-80 V- ◻ 500 V-
- ▣ 125 V- ◻ 700 V-
- ◼ 250 V- ◻ 1000 V-
- ◻ 250 V- (b)

Strom- und Spannungs-
werte gemessen
bei Taste M gedrückt.

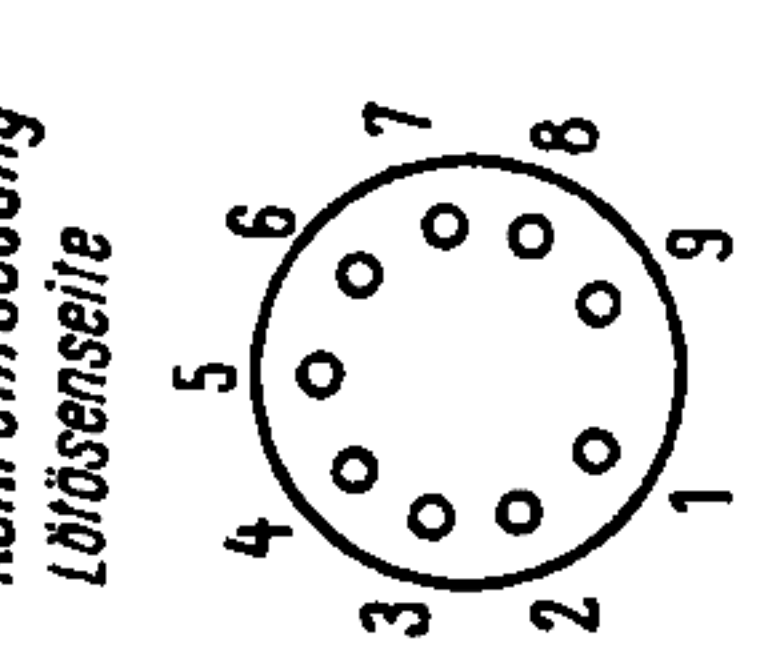
UK-Spannungen zusätzlich.
Drehkondensator halb eingedreht.

Spannungswerte gemessen mit Röhrenvoltmeter.
R_i = etwa 20 MΩ.

Stromwerte gemessen mit Multizet.

A Anfang = unteres Ende bei einlagigen Spulen.
~ ~ ~ unterfrichtige Kapazitätswerte:
keramische Kondensatoren mit besonderen
Temperatur-Werten für Stabilisierung
— unterfrichtige Kapazitätswerte:
keramische oder ähnliche Kondensatoren
mit Toleranz ≤ 2,5 %

Röhrenfassung
Lötlösenseite



gezeichnete Tastenstellung:
Taste UK gedrückt
Taste I gedrückt

- ① Phono-Wiedergabe
- ② Magneton-Wiedergabe

Änderungen vorbehalten

Netzstromaufnahme gemessen mit Weicheiseninstrument

Netz 220V ~ 210 mA

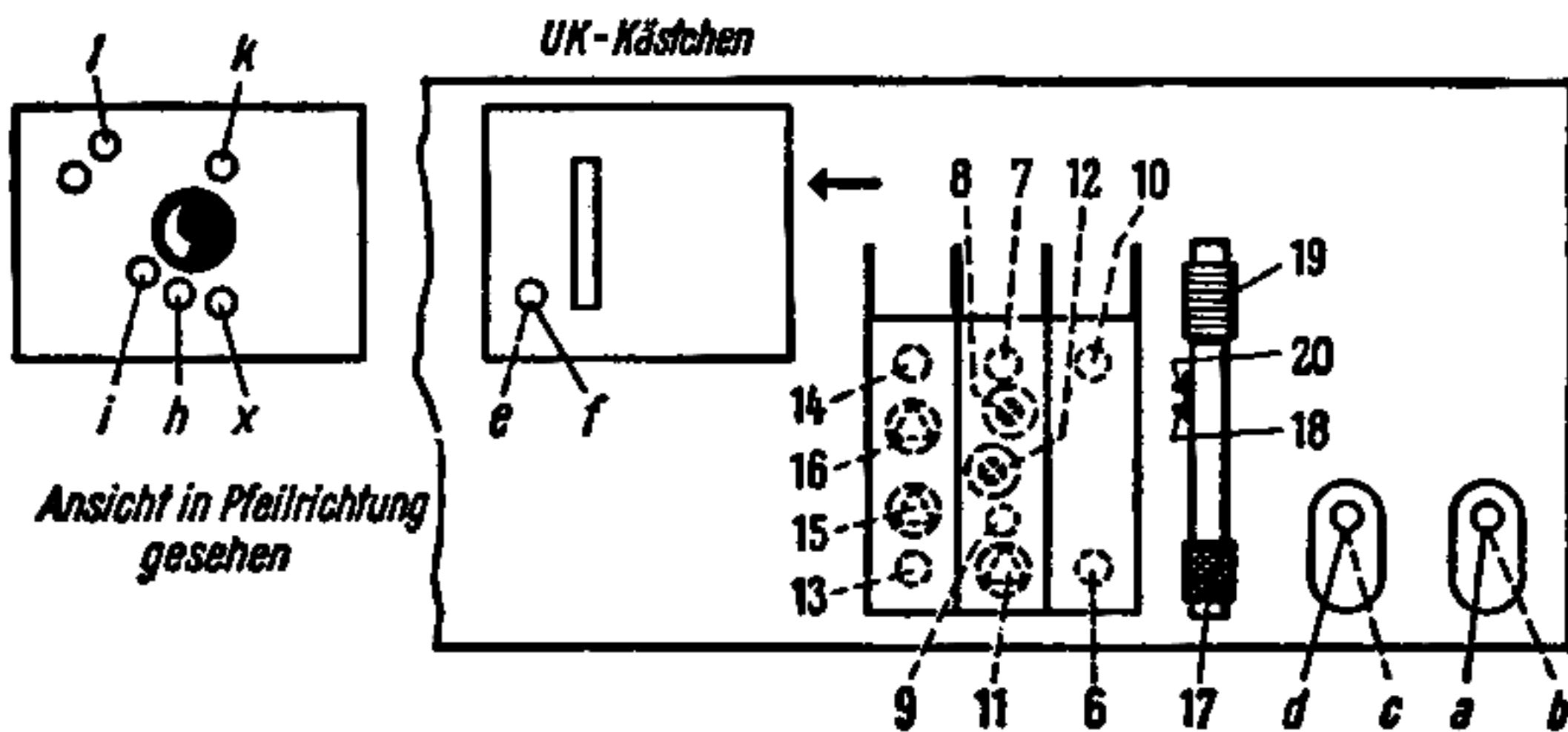
AA

		L-Seite		C-Seite	
Lang	Oszi-Kreis	6	191 kHz	—	—
	Vorkreis	7	191 kHz	8	300 kHz
Mittel	Oszi-Kreis	9	590 kHz	11	1525 kHz
	Vorkreis	10	590 kHz	12	1525 kHz
Kurz	Oszi-Kreis	13	6,67 MHz	15	16,67 MHz
	Vorkreis	14	6,67 MHz	16	16,67 MHz

2. Abgleich der Vorkreis-Spulen für den Empfang mit eingebauter Siferrit-Antenne. (Siferrit-Antenne aus Endstellung herausdrehen.)

Prüfsender strahlend auf Ferritstab einstellen. (Ankopplungs-Drahtschleufe auf Gehäusedecke legen.)

		L-Seite		C-Seite	
Lang		17	191 kHz	18	300 kHz
Mittel		19	590 kHz	20	1525 kHz



Chassis von Rückwandseite und von oben gesehen

Gestrichelte Positionen von Chassis-Unterseite abgleichen

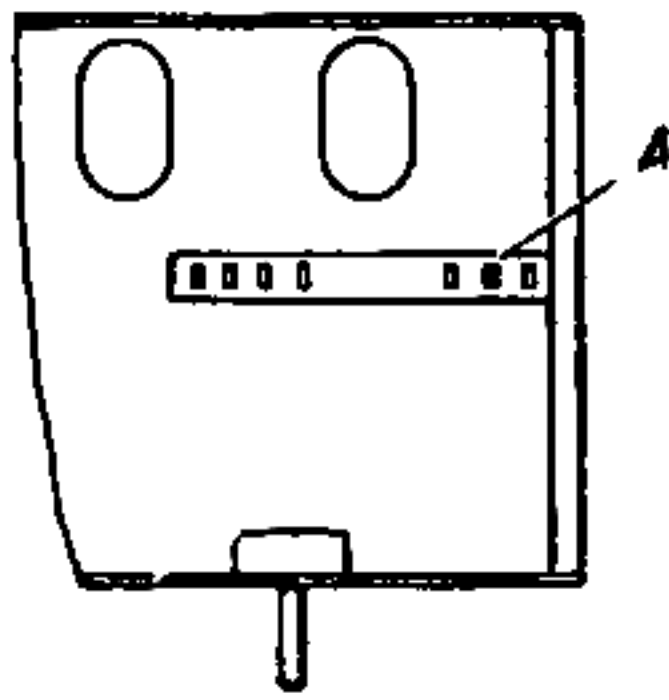
FM-Abgleich mit einfachen Mitteln

Achtung! Scheibentrimmer x ist auf Störstrahlungsminimum fest eingestellt und darf nicht verändert werden!

ZF-Abgleich (10,7 MHz)

Taste UKW einschalten, falls Summenspannungsmesser (μA -Meter) vorhanden, dann über $100\text{ k}\Omega$ an Punkt A und Masse anschließen, sonst nach Gehör abgleichen. Drehkondensator-Stellung beliebig.

Chassis-Unterseite



Auf Rauschmaximum abgleichen

Diskr.-Filter	Anodenseite	a
ZF-Filter 2	Gitterseite	c
	Anodenseite	d
ZF-Filter 1	Gitterseite	e
	Anodenseite	f

Gerät auf einen schwächeren UKW-Rundfunksender einstellen.

Diskr.-Filter	Diodenseite	b	auf Ton (NF)-Maximum nach Gehör einstellen
---------------	-------------	---	--

HF-Abgleich Oszillator

Gehäuse- oder Außendipol anschließen. Skalenzeiger auf Rautenmitte eines um 87 MHz liegenden und gut zu hörenden UKW-Senders einstellen.

Spule h auf Maximum nach Gehör abgleichen.

Skalenzeiger auf Mitte eines um 100 MHz liegenden UKW-Senders einstellen.

Trimmer i auf Maximum nach Gehör abgleichen.

Vorkreis

Dipolzuführungen herausziehen, Zeiger auf Abgleichmarke 90 MHz stellen.

Spule k auf Rauschmaximum abgleichen.

Zeiger auf Abgleichmarke 99,6 MHz stellen.

Trimmer l auf Rauschmaximum abgleichen.

FM-Abgleich ohne Meßsender und Instrumente

In folgenden Fällen ist ein Nachgleichen des gesamten UKW-Teiles rein gehörmäßig auf R a u s c h m a x i m u m möglich:

1. Wenn auf dem UKW-Bereich ein Rauschen noch hörbar ist und nur eine geringere Unempfindlichkeit beseitigt werden soll.
2. Wenn z. B. durch Auswechseln von Spulen (aus mechanischen Gründen) bekannt ist, welcher UKW-Kreis nachgeglichen werden muß.