


DOCUMENTS-RADIO-SERVICE

LA DOCUMENTATION DU REVENDEUR-RADIO

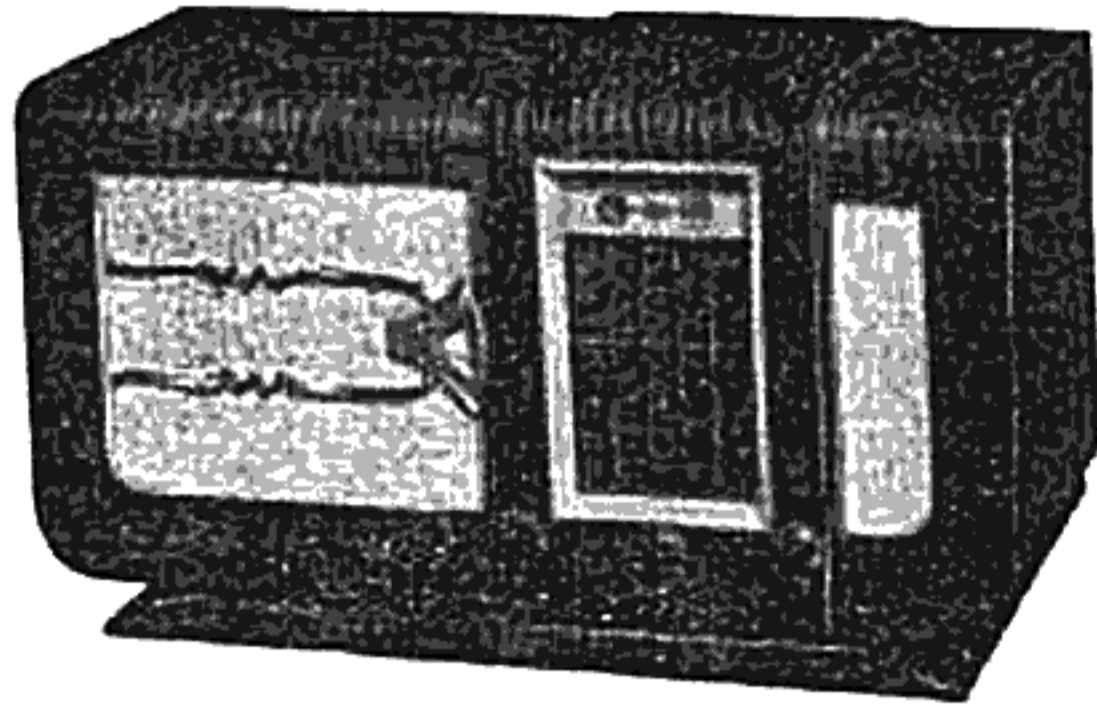
Office d'Éditions Professionnelles : 118, Bd Voltaire. PARIS - 11^e — C. C. P. 2208 - 62
Abonnement, un an : Frs 150. R. C. S. 696.692



POLER RE 9

Date de création : Mai 1938 **590 H**
Prix de détail en vigueur au 20-7-38 **3.450**
Classer dans l'ordre

STRICTEMENT CONFIDENTIEL. — A l'usage exclusif de MM. les Commerçants et Professionnels Radio-Électriciens abonnés aux D.-R.-S. et de leurs employés. Reproduction interdite, même partielle. Ce document ne peut être ni copié, ni prêté, ni vendu sans notre autorisation expresse. Nous déclinons toute responsabilité pour les actions qui pourraient être intentées par les constructeurs en cas d'infraction, sans préjudice des dommages-intérêts que nous pourrions réclamer en raison de nos engagements.



Présentation : Ebénisterie luxe, noyer verni, tons dégradés, ouverture du haut-parleur rehaussée d'un décor métal. Cadran glace polychrome, lumineux, avec voyant de gamme d'ondes, et trèfle cathodique incorporé.
Dimensions : Haut. : 35 cm. Larg. : 61 cm. Prof. : 25 cm

LAMPES

N°	Type	Fonction
1	6TH8	Changeuse de fréquence.
2	6K7	Moyenne fréquence.
3	6H6	Diode détectrice A. F.
4	6Q7	Préamplificatrice B. F.
5	6C5	Déphaseuse.
6	6V6	B. F. de sortie push-pull.
7	6V6	B. F. de sortie push-pull.
8	5Z3	Valve de redressement.
9	EM1	Trèfle cathodique d'accord visuel.

Fusible à broches 3^m. Ecartement 20^m. 1,5 Amp.
Lampes de cadran : 6,3 volts. Intensité : 0,3 A. Nombre : 2.

Alimentation : Secteur alternatif 50 périodes. Consommation sous 110 volts 0,8 Amp. Prises pour 110, 130, 150, 220, 250 volts (fusible à 5 positions).
Modèle spécial pour 25 périodes.

Technique générale : Superhétérodyne.

Gammes de réception : 1° de 19 à 52 mètres ; 2° de 200 à 550 mètres ; 3° de 1.200 à 2.000 mètres. Pick-up : Position pick-up au commutateur d'ondes.

H. F. : Nombre de circuits accordés : 2. Bobinages à fer.

M. F. : Accord 468 kcys. Nombre de circuits accordés : 4. Bobinages blindés à fer. Anti-fading retardé, agissant sur les lampes Ch. de fr. 6TH8 en P.O. et G.O. et M.F. 6K7 sur les trois gammes.

B. F. : Push-pull classe A. Puissance de sortie 6 watts. Réglage de tonalité progressif. H. P. diamètre 28 cm. Excitation 800 ohms. Impédance de sortie 9.000 ohms. Prise pour H. P. supplémentaire.

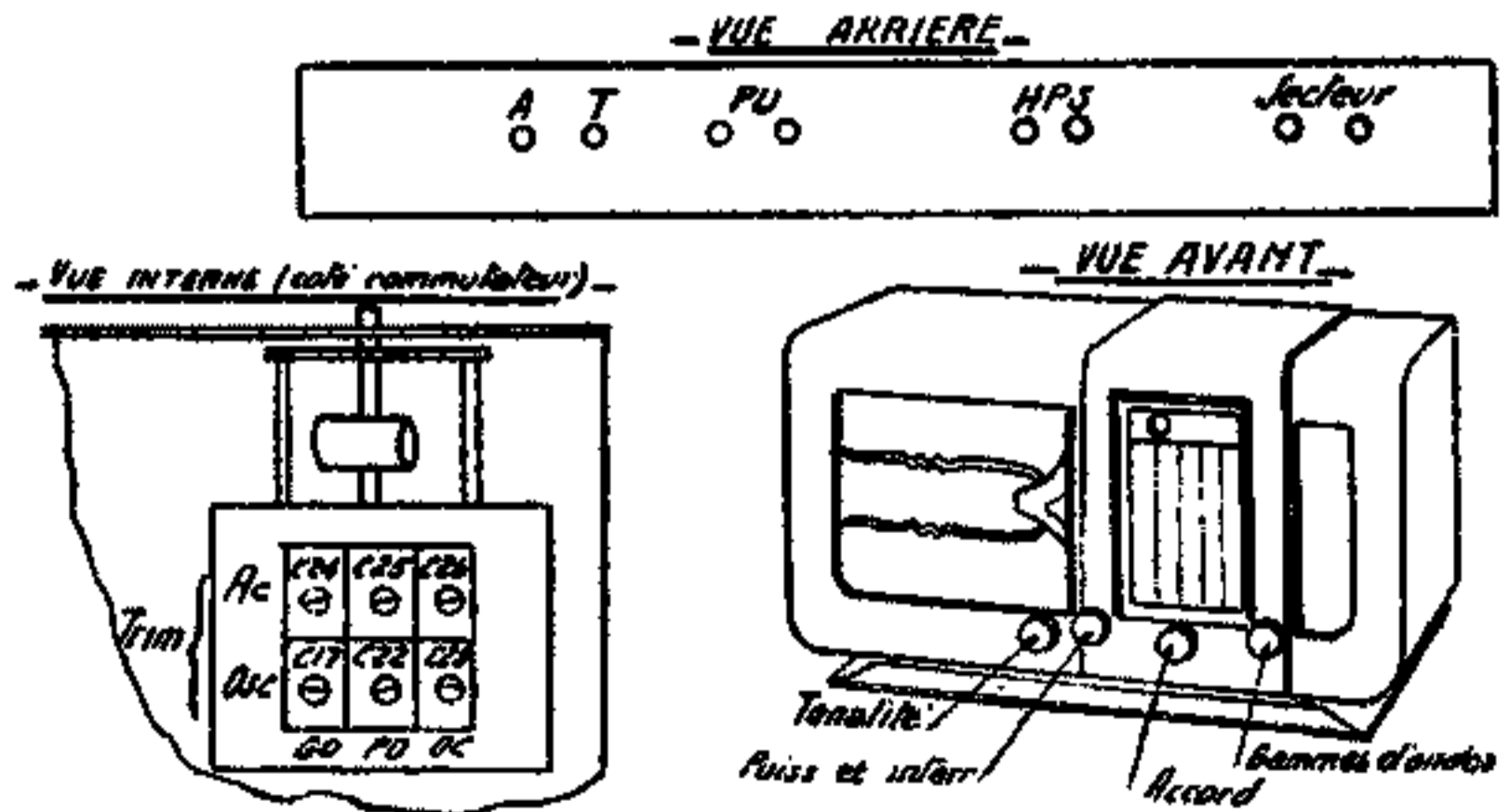
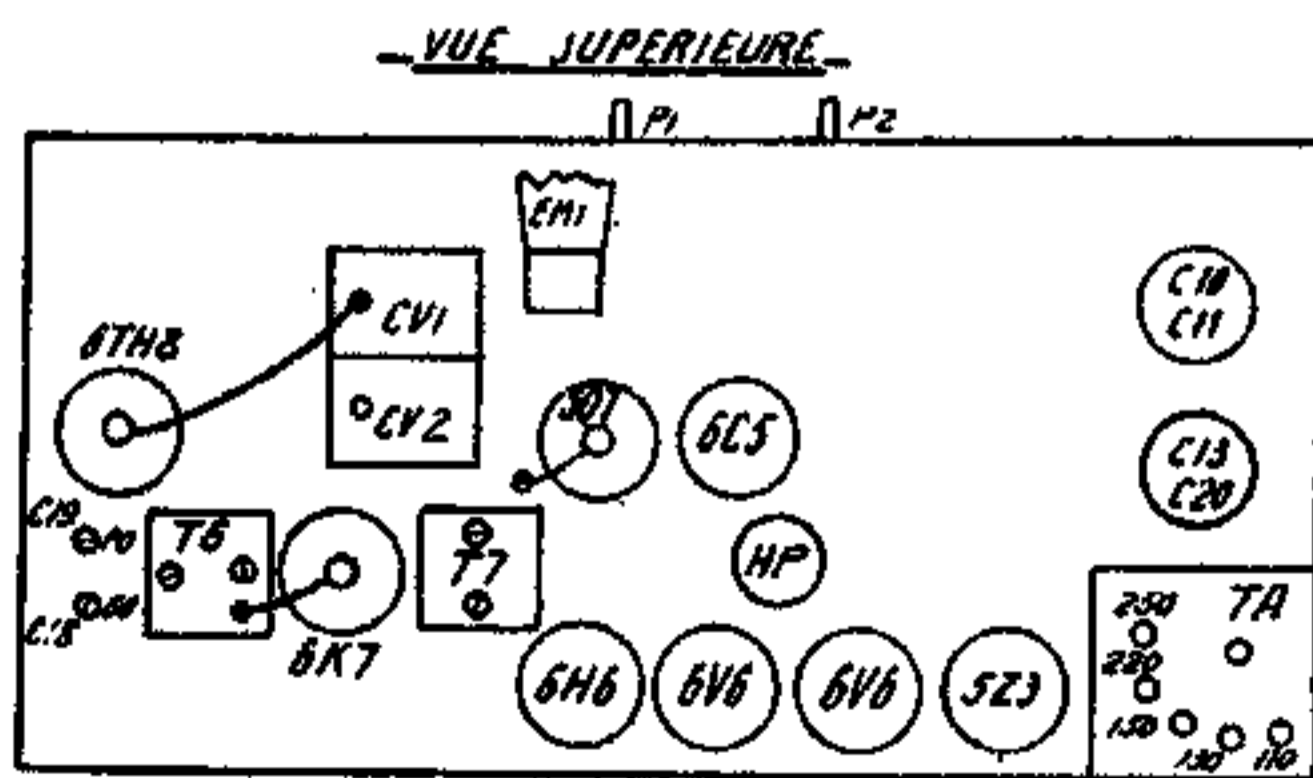
Mesure des tensions : Lampes en place. Poste branché sur secteur 110 volts. A. et T. débranchées. Bouton de puissance au minimum. Tolérance des mesures + ou - 10 %. Appareil de mesures 1.000 ohms par volt.
Mesures effectuées directement aux broches des lampes. Pôle négatif du voltmètre relié à la masse.

Lampes N°	Cathode	Ecran	Plaque	Observations
1 6TH8	1,5 v.	125 v.	220 v.	plaque oscill. 150v.
2 6K7	2 v.	95 v.	220 v.	
4 6Q7	2 v.		* 70 v.	*valeur relative.
5 6C5	40 v.		150 v.	
6 et 7 6V6	10 v.	225 v.	210 v.	

H. T. filtrée : 225 volts (entre fil jaune H. P. et masse).

H. T. avant excitation : 350 volts (entre fil noir du H. P. et masse).

Courant H. T. total : 115 mA. (appareil de mesures en série dans l'excit.).



ALIGNEMENT :

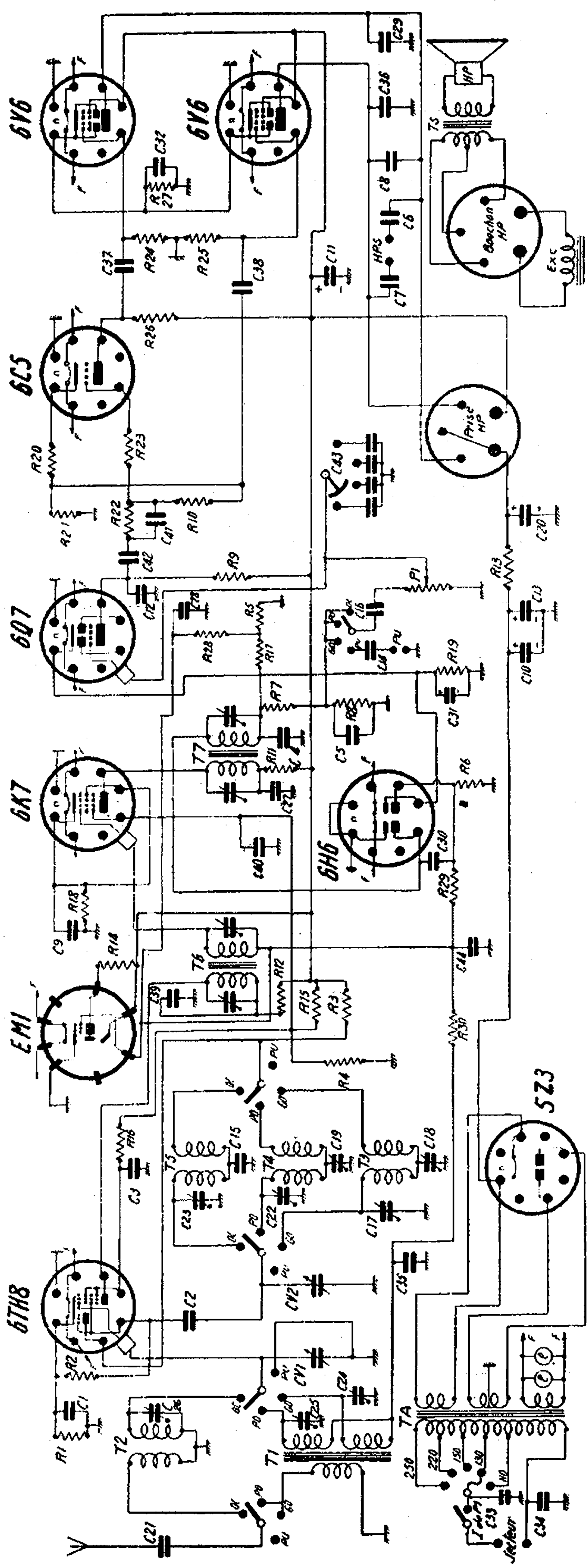
1° Vérification de l'accord des tranches M.F. T6 et T7. — Poste position OC. Brancher l'oscillateur modulé de mesures (accordé sur 468 kcys) à la grille de la lampe 6TH8. Accorder T7, puis T6 successivement.

2° Alignement des circuits haute fréquence. — Les paddings P.O. et G.O. sont situés à côté du boîtier T6, les trimmers sont accessibles à l'intérieur du châssis.

O.C. : Régler le récepteur sur 23 mètres (13.040 kcys), et l'hétérodyne de mesures sur 46 mètres (6.520 kcys). Ajuster le trimmer d'hétérodyne O.C. C23. Contrôler le réglage en recherchant le signal modulé sur 46 mètres. Ramener le récepteur sur 23 mètres et ajuster le trimmer d'accord C26.

P.O. : Sur 215 mètres (1.395 kcys), régler le trimmer d'hétérodyne C22. Sur 500 mètres (600 kcys), ajuster le padding C19. Revenir sur 200 mètres pour contrôler le premier réglage. Accorder sur 230 mètres (1.300 kcys) et ajuster en dernier lieu le trimmer d'accord C25.

G.O. : Sur 1.292 mètres (232 kcys), régler le trimmer d'hétérodyne C17. Sur 1.875 mètres (160 kcys), régler le padding C18. Revenir sur 1.292 mètres pour vérifier le premier réglage et ajuster le trimmer C24.



CONDENSATEURS

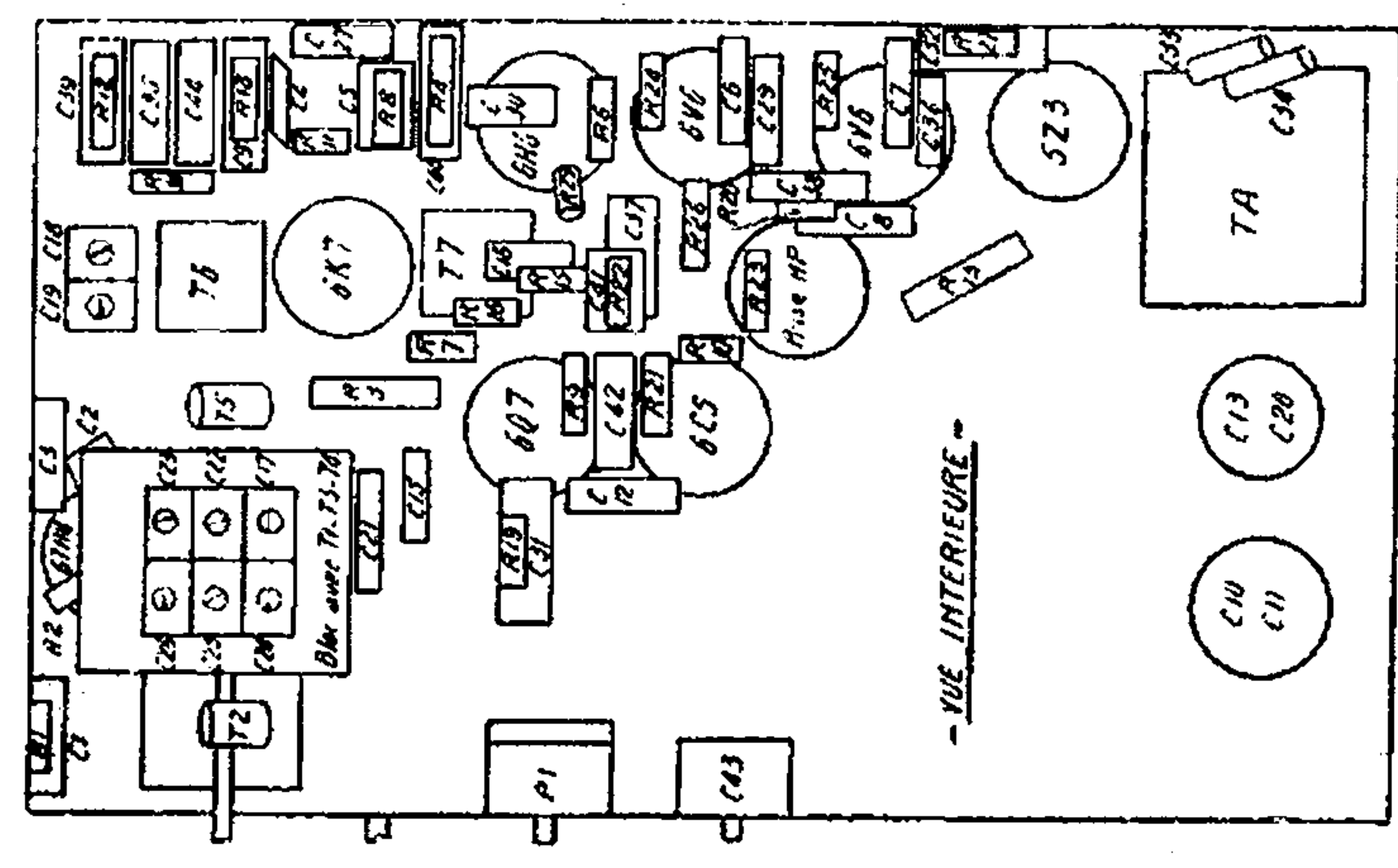
Spécification : P papier, non inductif.
 E électrolytique. C céramique. M mica,
 non inductif. Le nombre qui suit indique,
 en volts, la tension d'essai pour P et M,
 et de service pour E.

Repère	Valeur	Spécif.
CV 1, 2	variable	
1	2x460mmf	
2	0,1mf	
3	50cm	
4	0,1mf	
5	100cm	
6	100cm	
7	10,000cm	
8	10,000cm	
9	3,000cm	
10	0,1mf	
11	2x12mf	
12	200cm	
13	2x16mf	
14	10,000cm	
15	10,000cm	
16	20,000cm	
17	trim. osc. GO	
18	padding GO stéat.	
19	padding PO stéat.	
20	200cm	
21	trim. osc. P.O.	
22	trim. osc. O.C.	
23	trim. acc. G.O.	
24	trim. acc. G.O.	
25	trim. acc. P.O.	
26	trim. acc. O.C.	
27	0,1mf	
28	0,1mf	
29	3,000cm	
30	100cm	

RESISTANCES

Repère	Valeur	Spécif.	Puissance
C 31	10mf		3 watts
C 32	10mf		1 watt
C 33	3,000cm	P 1,500	3 watts
C 34	3,000cm	P 1,500	3 watts
C 35	50,000cm	P 1,500	1/4 watt
C 36	3,000cm	P 1,500	1/4 watt
C 37	30,000cm	P 1,500	1/4 watt
C 38	30,000cm	P 1,500	1 watt
C 39	0,1mf	P 1,500	3 watts
C 40	0,1mf	P 1,500	1 watt
C 41	100cm	M 1,500	1 watt
C 42	30,000cm	P 1,500	1 watt
C 43	14,000cm	P 1,500	1 watt
C 44	50,000cm	P 1,500	1 watt

Repère	Valeur	Spécif.	Puissance
R 1	120 ohms		3 watts
R 2	20,000 ohms		1 watt
R 3	5,000 ohms		3 watts
R 4	30,000 ohms		3 watts
R 5	1 még.		1/4 watt
R 6	1 még.		1/4 watt
R 7	50,000 ohms		1/4 watt
R 8	500,000 ohms		1/4 watt
R 9	100,000 ohms		1/4 watt
R 10	500,000 ohms		1/4 watt
R 11	2,000 ohms		1 watt
R 12	2,000 ohms		1 watt
R 13	300 ohms		1 watt
R 14	1 még.		10 watts
R 15	20,000 ohms		1/2 watt
R 16	1,500 ohms		3 watts
R 17	1,500 ohms		1 watt
R 18	400 ohms		1/4 watt



Repère	Valeur	Spécif.	Puissance
R 19	2,500 ohms		1 watt
R 20	2,500 ohms		1 watt
R 21	25,000 ohms		1/4 watt
R 22	100,000 ohms		1/4 watt
R 23	2,500 ohms		1/4 watt
R 24	500,000 ohms		1/4 watt
R 25	500,000 ohms		1/4 watt
R 26	25,000 ohms		1 watt
R 27	120 ohms		3 watts
R 28	250,000 ohms		1 watt
R 29	500,000 ohms		1 watt
R 30	500,000 ohms		1 watt
P 1	500,000 ohms	pot. inter.	

Repère	Désignation
T1 à T5	Bloc complet monté sur commutateur et comprenant :
T1	Bloc d'accord P.O.-G.O.
T2	Bloc d'accord O.C.
T3	Oscillateur G.O.
T4	Oscillateur P.O.
T5	Oscillateur O.C.
T6	1er transfo M.F.
T7	2e transfo M.F.
TA	Transfo d'alimentation.
HP	Haut-parleur.

MATERIEL DIVERS

Repère	Valeur	Spécif.	Puissance
C 19	10mf		3 watts
C 20	10mf		1 watt
C 21	3,000cm	P 1,500	3 watts
C 22	3,000cm	P 1,500	3 watts
C 23	50,000cm	P 1,500	1/4 watt
C 24	3,000cm	P 1,500	1/4 watt
C 25	30,000cm	P 1,500	1/4 watt
C 26	30,000cm	P 1,500	1 watt
C 27	0,1mf	P 1,500	3 watts
C 28	0,1mf	P 1,500	1 watt
C 29	100cm	M 1,500	1 watt
C 30	30,000cm	P 1,500	1 watt
C 31	14,000cm	P 1,500	1 watt
C 32	50,000cm	P 1,500	1 watt