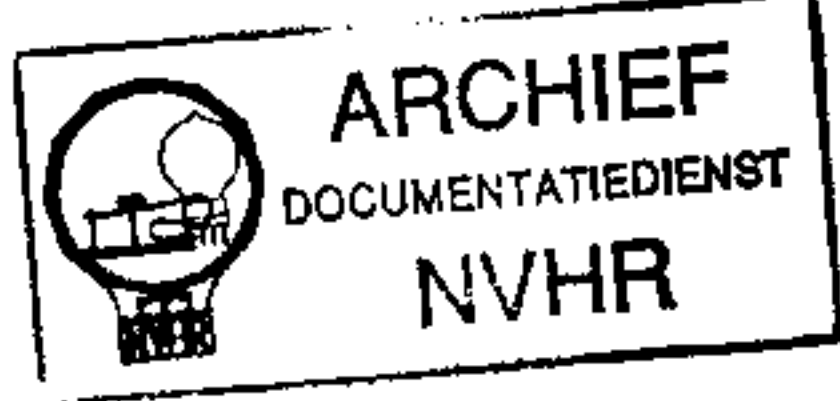


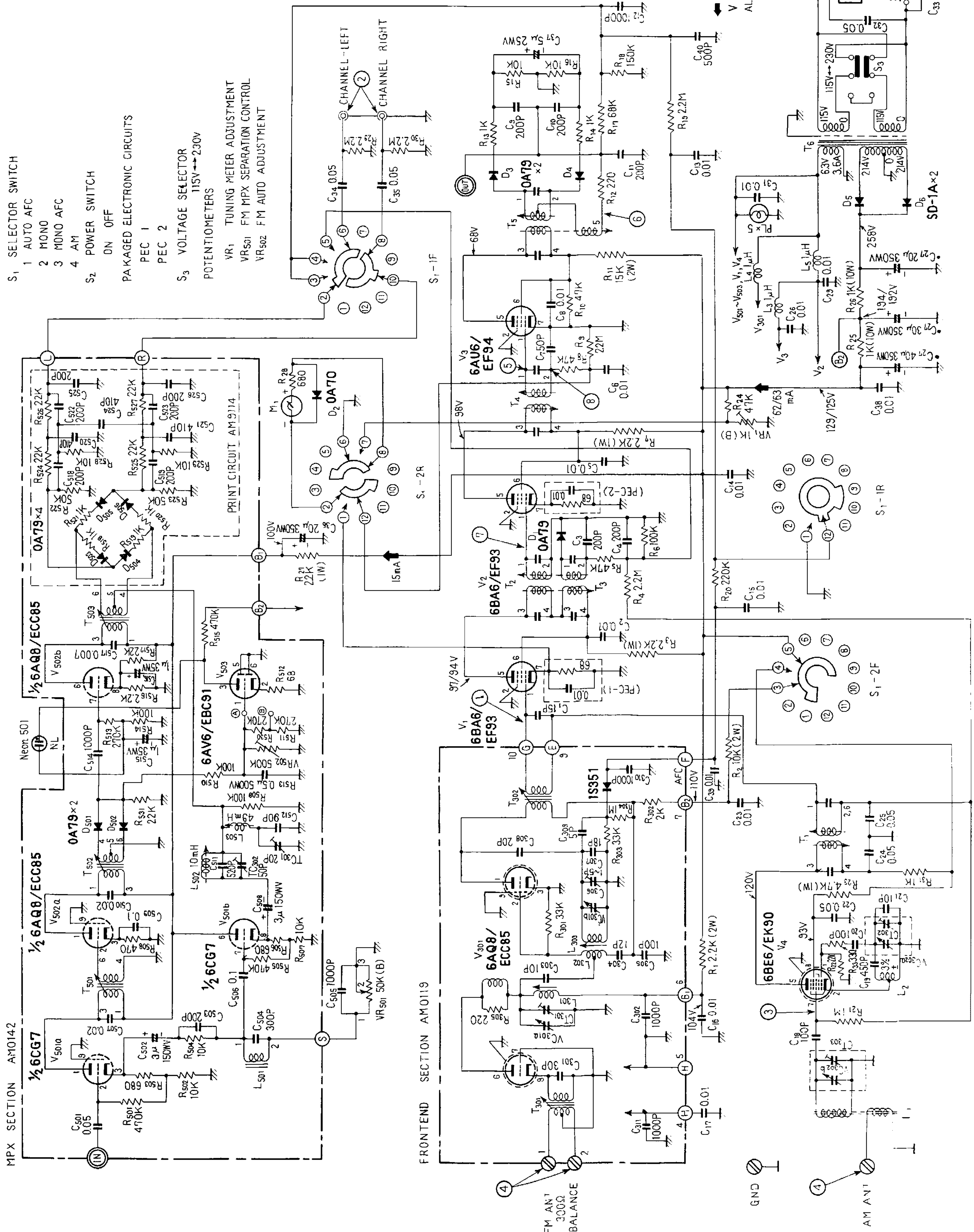
# TX-400



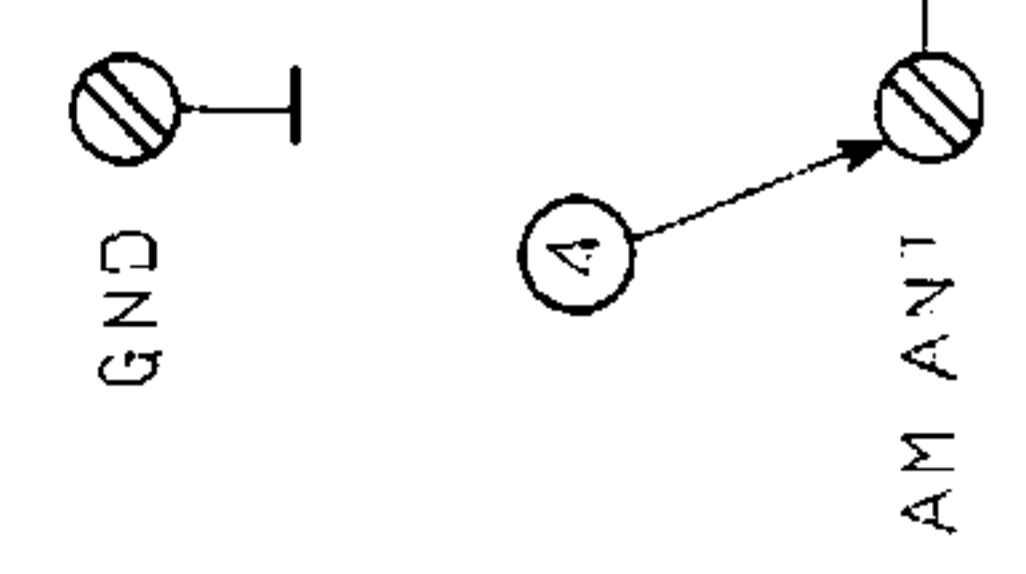
ITEM NO.	VACANT
EXCLUDING R <sub>1</sub> ~ R <sub>32</sub>	C <sub>28</sub> , C <sub>30</sub>
MPX SECTION C <sub>1</sub> ~ C <sub>40</sub>	
MPX SECTION R <sub>501</sub> ~ R <sub>511</sub>	
MPX SECTION C <sub>501</sub> ~ C <sub>526</sub>	

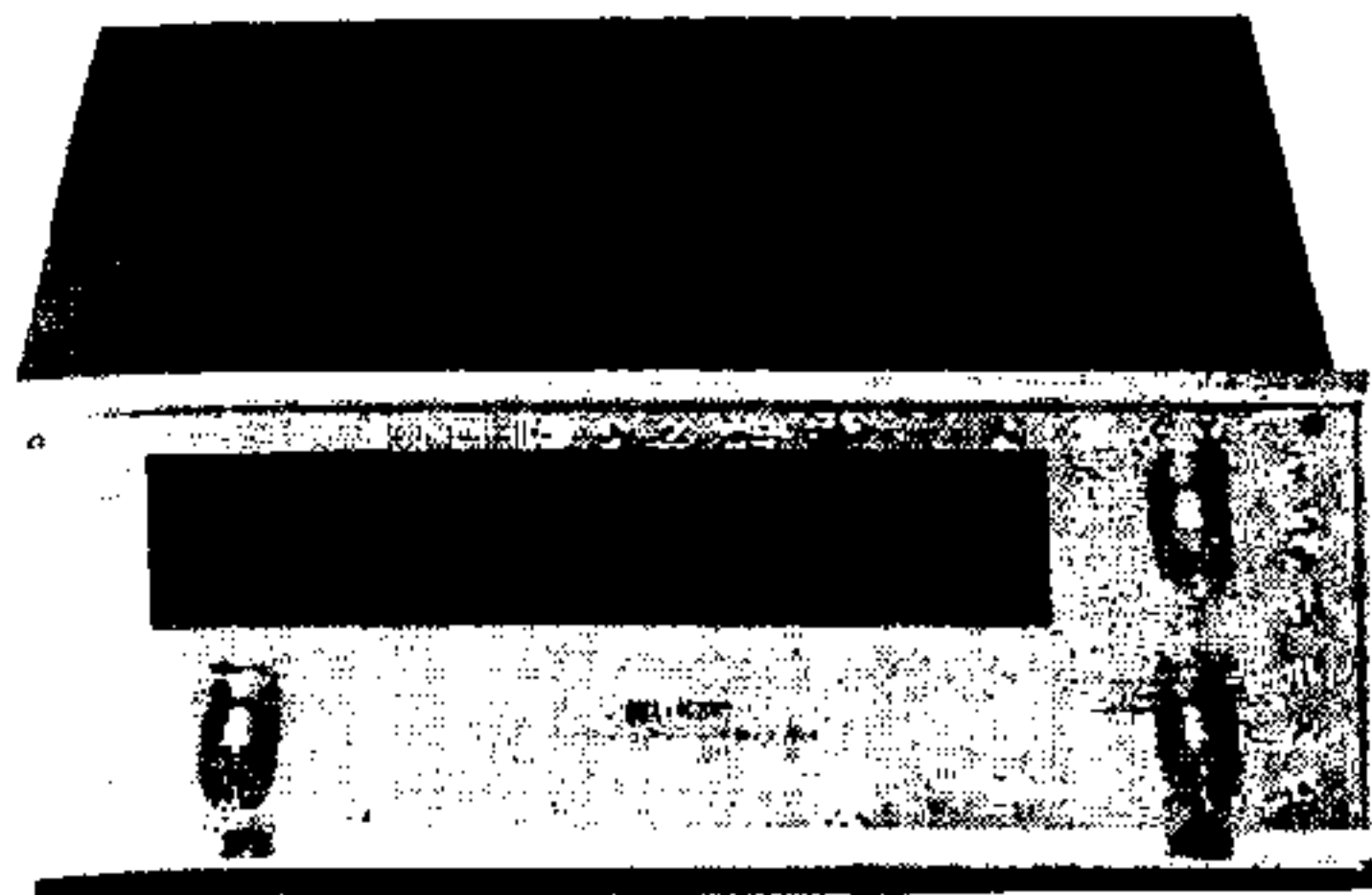
TUNING METER  
M<sub>1</sub>, 220μA  
CAPACITORS  
IN μF, UNLESS  
OTHERWISE NOTED  
P = μμF  
RESISTORS  
IN OHM, 1/2 WATT  
UNLESS OTHERWISE NOTED  
K ..... KILOHM  
M ..... MEGOHM

- S<sub>1</sub> SELECTOR SWITCH  
1 AUTO AFC  
2 MONO  
3 MONO AFC  
4 AM  
S<sub>2</sub> POWER SWITCH  
ON OFF  
PACKAGED ELECTRONIC CIRCUITS  
PEC 1  
PEC 2  
S<sub>3</sub> VOLTAGE SELECTOR  
115V ↔ 230V  
POTENTIOMETERS  
VR<sub>1</sub> TUNING METER ADJUSTMENT  
VR<sub>501</sub> FM MPX SEPARATION CONTROL  
VR<sub>502</sub> FM AUTO ADJUSTMENT



NO INPUT SIGNAL DC CURRENT FM/AM  
DC VOLTAGE FM/AM  
ALL VOLTAGE ARE MEASURED WITH V.T.V.M.





Typ:	<b>TX-400</b>
Hersteller:	<b>PIONEER, JAPAN</b>
Empfangsbereiche:	<b>UKW 88-108 MHz MW 535-1605 kHz</b>
Stereoempfangsbereit:	<b>durch eingebauten Automatik-Multiplex-Decoder</b>
Empfindlichkeit für 30 dB	
Signal-Rauschabstand:	<b>UKW 2,5 <math>\mu</math>V</b>
Selektivität bei 300 kHz:	—
Bandbreite:	<b>ZF-Verstärker: — FM-Demodulator: —</b>
Begrenzung, Einsatzpunkt:	—
AM-Unterdrückung:	—
Klirrgrad bei 1 kHz und $\pm$ 40 kHz Hub:	—
Übersprechdämpfung bei 1 kHz und $\pm$ 40 kHz Hub:	<b>37 dB</b>
Fremdspannungsabstand bei $\pm$ 40 kHz Hub:	—
Pilottonunterdrückung:	<b>bei 19 kHz — bei 38 kHz —</b>
NF-Ausgangsspannung mit $R_j$ -Angabe:	—
Anzahl der Kreise:	—
Bestückung:	<b>2 x EF 93, 2 x ECC 85, 1 x EK 90, 1 x 6 CG 7, 1 x EF 94, 1 x EBC 91, 1 x OA 70, 9 x OA 79, 1 x IS 351, 2 x SD-1 A</b>
Abmessungen: (B x H x T in mm)	<b>350 x 135 x 280</b>
Gewicht:	<b>6,3 kg</b>
Unverbindlicher Richtpreis:	—
<b>Besonderheiten:</b>	<b>Automatische Stereo-Umschaltung mit optischer Anzeige; automatische UKW-Scharfeinstellung.</b>