

Met dank aan Norbert Maes

Pilot-Radio "NAVIGATOR"

BIJZONDERE KENMERKEN

Superheterodyne met zes miniatuurbuizen
6BA6 (HF-versterker) — 6BE6 (mengbuis) — 6BA6 (MF-versterker) — 6AT6 (dedektie en 1e LF-versterker) — 6AQ6 (eindpentode) — 6X5gt (gelijkrichter).

Wisselstroomultvoering : 110 - 125 - 150 - 220 - 250 V
50 perioden p/s.

Vijf golfbanden : (drie in bandspreiding)

band 1 — korte golf, bandspreiding : 27 - 18 Mc/s (11 - 16,7 m)

band 2 — korte golf, bandspreiding : 18 - 12 Mc/s (16,7 - 25 m)

band 3 — korte golf, bandspreiding : 12 - 6 Mc/s (25 - 50 m)

band 4 — Middengolfband : 1600 - 550 kc/s (187-550 m)

band 5 — Lange-golfband : 300 - 150 kc/s (1000 - 2000 m)

Dynamische luidspreker van 8" met permanente magneet.

Uitgangsvermogen : 3 W

Grote overzichtelijke verdeelschaal in 3 kleuren.

Golfbandaanwijzer in de verdeelschaal.

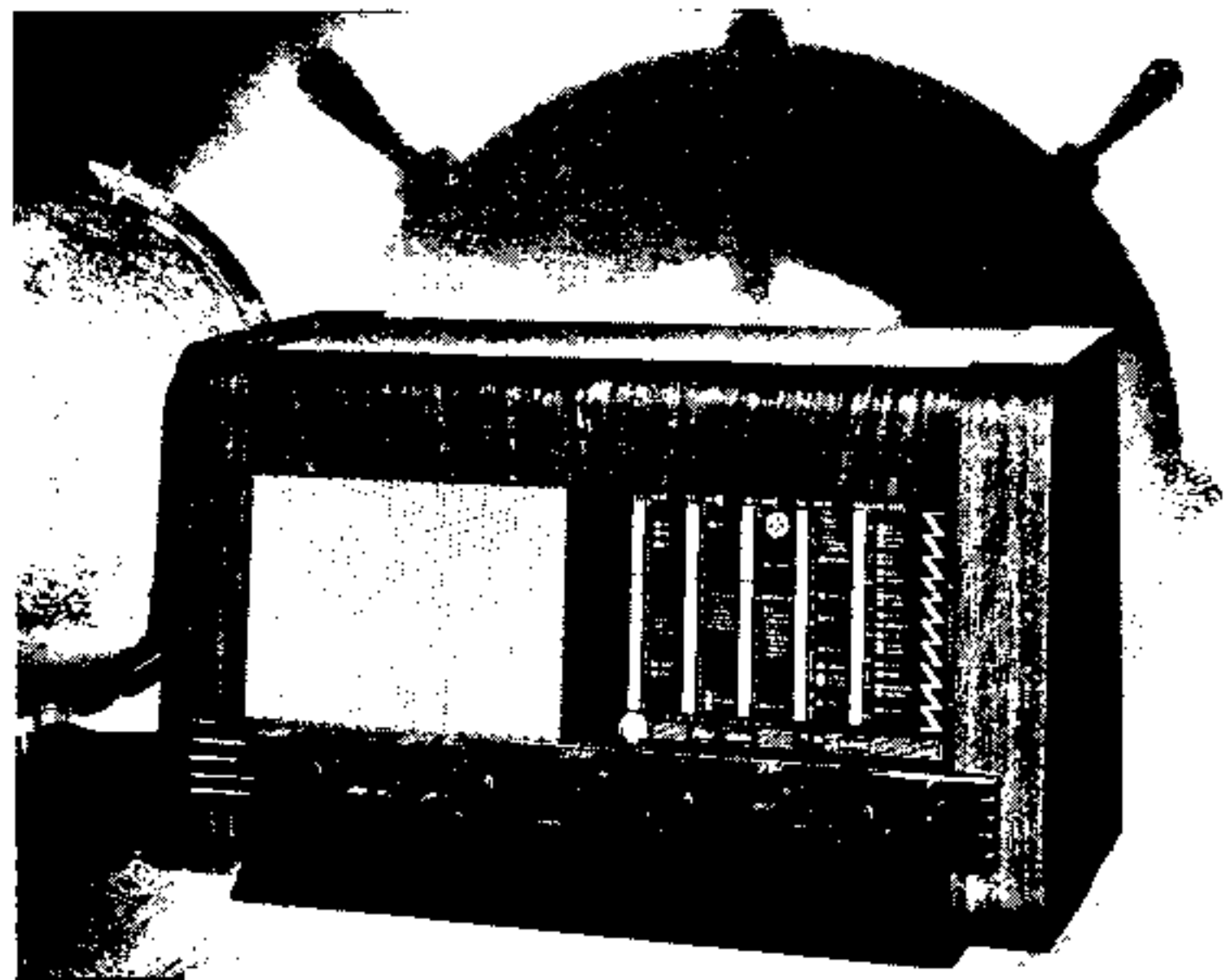
Wonderoog.

Aansluiting voor 2e luidspreker en P.U.

Bij het beproeven van het toestel valt het op dat de netschakelaar gekombineerd is met de toonregelaar, die in tweede positie staat onder de luidspreker.

Het rendement op alle golfbanden is uitstekend, dank zij het gebruik van de nieuwste miniatuurbuizen en de hoogfrequenttrap. De afstemming op korte golf is vergemakkelijkt door bandspreiding en ook door het Pilot-log.

Het principe-schema waarop het toestel gebouwd is, is volgens Pilot-traditie opgemaakt t.z. alle kringen zijn zorgvuldig bestudeerd en afgewerkt en toch uiterst eenvoudig gehouden. Dit draagt in grote mate bij om van Pilot nog altijd het toestel te maken dat zoals bekend is nooit defekt gaat.



Afmetingen : 53 x 30 x 23 cm.

Meubel in hoog glanzend gepolijst notelaarhout.
Metalen luidspreker-grille.

MERK DE AANWEZIGHEID OP VAN :

R 24 en R 25 : beveiligingsweerstand van de gelijkrichter.

C 37 : voor betere ontvangst van de korte golven.

R 21 : tegenkoppeling tussen V 4 en V 5.

C 36 : anodeontkoppeling van V 5.

C 32 en R 15 en R 18 : anodeontkoppeling van V 4.

C 27 : voor afzonderlijke AVC en detektie.

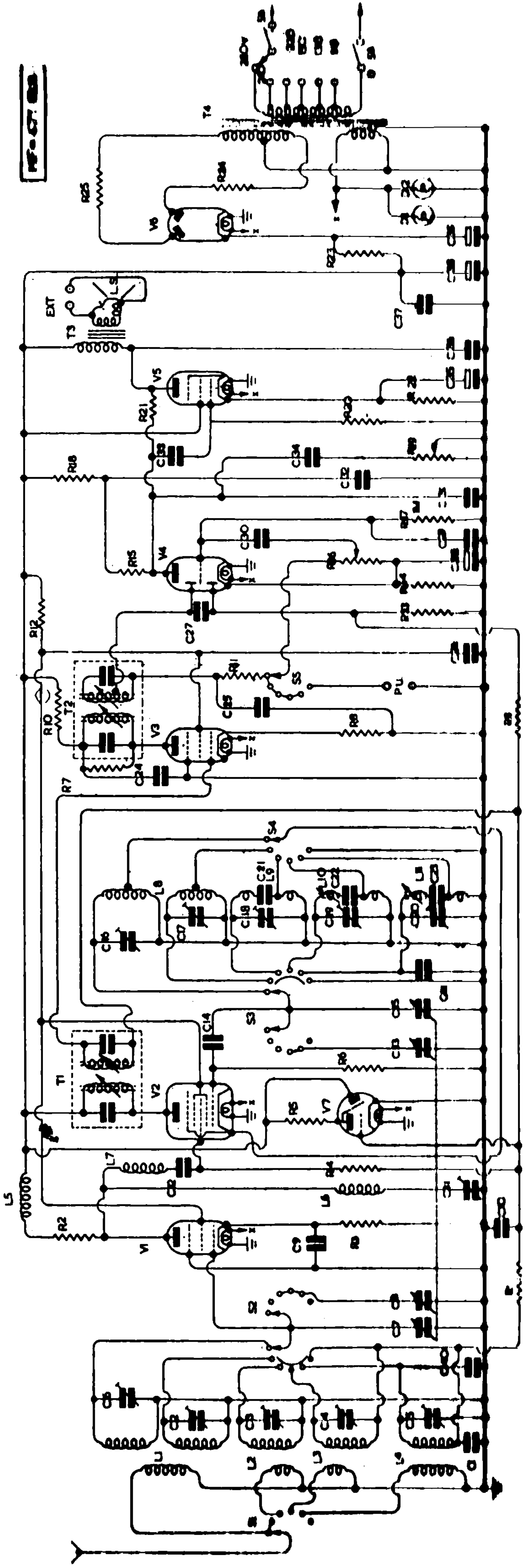
R 7 : demping van de tweede MF-transfo.

Oscillator : gebouwd volgens drie-punt-systeem.

Hoogfrequenttrap : aperiodisch.

Ten slotte geven wij nog de tabel met de voorschriften voor de afregeling van het toestel, die nauwkeurig moet gevolgd worden.

RF-CT-828



Kodenummers en waarden van de gebruikte onderdelen

KONDENSATOREN

C 1	PL 2405	0,05 μ f	Papier	$\pm 20\%$	500 V
C 2	PB 134.16	120 pf	Trimmer	4 Bank	
C 3	PB 134.16	120 pf	Trimmer	4 Bank	
C 4	PB 134.16	60 pf	Trimmer	4 Bank	
C 5	PC 134.12C	70 pf	Trimmer		
C 6	PB 134.16	120 pf	Trimmer	4 Bank	
C 7-C 8					
C 13-C 15	PB 135.12		Afstemkondensator		
C 9	P 132.53	260 pf	S/Mika	$\pm 10\%$	
C 10	P 131.12	0,01 μ f	Papier	$\pm 20\%$	350 V
C 11	PL 3250	140 pf	Trimmer		
C 12	PL 2414	0,001 μ f	Papier	$\pm 20\%$	
C 14	P 132.6	50 pf	S/Mika	$\pm 10\%$	
C 16	PB 134.16	120 pf	Trimmer	4 Bank	
C 17	PB 134.16	120 pf	Trimmer	4 Bank	
C 18	PB 134.16	120 pf	Trimmer	4 Bank	
C 19	PB 134.16	60 pf	Trimmer		
C 20	PC 134.12C	70 pf	Trimmer		
C 21	P 132.50	3250 pf	S/Mika	$\pm 2\%$	
C 22	P 132.51	520 pf	S/Mika	$\pm 2\%$	
C 23	P 132.77	375 pf	S/Mika	$\pm 2\%$	350 V
C 24	PL 2434C	0,1 μ f	Papier	$\pm 20\%$	350 V
C 25	P 132.19	110 pf	S/Mika	$\pm 5\%$	
C 26	PL 2434C	0,1 μ f	Papier	$\pm 20\%$	350 V
C 27	P 132.6	50 pf	S/Mika	$\pm 10\%$	
C 28	P 133.18	50 μ f	Elekt.		12 V
C 29	P 132.19	110 pf	S/Mika	$\pm 5\%$	
C 30	P 131.12	0,01 μ f	Papier	$\pm 20\%$	350 V
C 31	P 132.54	110 pf	S/Mika	$\pm 20\%$	
C 32	PL 2434C	0,1 μ f	Papier	$\pm 20\%$	350 V
C 33	PL 2414	0,001 μ f	Papier	$\pm 20\%$	
C 34	PL 2435	0,02 μ f	Papier	$\pm 20\%$	450 V
C 35	PL 2213	25 μ f	Elekt.		25 V
C 36	P 131.17	0,005 μ f	Papier	$\pm 20\%$	1000 V
C 37	PL 2434C	0,1 μ f	Papier	$\pm 20\%$	350 V
C 38-C 39	P 133.23	32 + 32 μ f	Elekt.		350 V
C 40	P 132.6	50 pf	S/Mika	$\pm 10\%$	
C 41	P 132.76	150 pf	S/Mika	$\pm 2\%$	

WEERSTANDEN

R 1	PLE 90.9	220 k Ω	$\pm 10\%$	$\frac{1}{2}$ watt
R 2	PLE 67.9	2,7 k Ω	idem	idem
R 3	PLE 48.9	68 Ω	idem	idem
R 4	PLE 74.9	10 k Ω	idem	idem
R 5	PLE 94.9	470 k Ω	idem	idem
R 6	PLE 78.9	22 k Ω	idem	idem
R 7	PLE 91.9	270 k Ω	idem	idem
R 8	PLE 48.9	68 Ω	idem	idem
R 9	PLE 98.9	1 M Ω	idem	idem
R 10	PLE 62.8	1 k Ω	idem	1 watt
R 11	PLE 82.9	47 k Ω	idem	$\frac{1}{2}$ watt
R 12	PLE 74.1	10 k Ω	idem	3 watt
R 13	PLE 98.9	1 M Ω	idem	$\frac{1}{2}$ watt
R 14	PLE 70.9	4,7 k Ω	idem	idem
R 15	PLE 92.9	330 k Ω	idem	idem
R 16	PC 143A.423.76	$\frac{1}{2}$ M Ω		Volume-kontrolé
R 17	PLE 98.9	1 M Ω	$\pm 10\%$	$\frac{1}{2}$ watt
R 18	PLE 86.9	100 k Ω	idem	idem
R 19	PC 143A.423.76	$\frac{1}{2}$ M Ω		Toon-kontrolé met S6
R 20	PLE 94.9	470 k Ω	$\pm 10\%$	$\frac{1}{2}$ watt
R 21	PLE 98.9	1 M Ω	idem	idem
R 22	PLE 55.8	270 Ω	idem	1 watt
R 23	P 141.12	1 k Ω		Draadgewonden
R 24	PLE 50.8	100 Ω	$\pm 10\%$	1 watt
R 25	FLE 50.8	100 Ω	idem	idem

BUIZEN

V 1	P 116.52	6 BA 6
V 2	P 116.53	6 BE 6
V 3	P 116.52	6 BA 6
V 4	P 116.57	6 AT 6
V 5	P 116.58	6 AQ 5
V 6	PL 3336	6 X 5 GT
V 7	P 116.32	Y 6 I Wonderoog

SPOELEN

L 1	P 124.113	Ant. spoel 27/18 & 18/12 Mc/s
L 2	P 124.178	Ant. spoel 12/5,5 Mc/s
L 3	P 124.89B	M.G.-antennespoel
L 4	P 124.141	L.G.-antennespoel
L 5	P 124.117A	Smooerspoel (40 toeren)
L 6	P 124.3	M.F.-filter
L 7	P 124.117B	Smooerspoel (26 toeren)
L 8	P 124.115	Osc. spoel 27/18 & 18/12 Mc/s
L 9	P 124.179	Osc. spoel 12/5,5 Mc/s
L 10	P 124.112	M.G.-osc. spoel
L 11	P 124.177	L.G.-spoel

TRANSFORMATOREN

T 1	P 301.282	1ste M.F.-transfo
T 2	P 301.302	2e M.F.-transfo
T 3	P 220.6	Luidsprekerstransfo
T 4	P 123.60	Nettransfo

SCHAKELAARS

S 1 } S 2 } S 3 } S 4 } S 5 }	P 151.43	Golfbandschakelaar
S 6 }	P146A.423.76	D/P Netschakelaar op R 17

KADRANLAMPJES

D 1 } D 2 }	PL 3545	M.E.S. 6,5 V 0,3 amp.
----------------	---------	-----------------------

IJKINGSTABEL

M.F.	Af te regelen bij middel van ijzerkernen op 471 kc/s. Voor K.G.-afstemming gebruik 400 Ω -koolweerstand als kunstantenne.
Band I	Afstemmen op 25 Mc/s, tot het bereik van 27 Mc/s.
Band II	Afstemmen op 17 Mc/s, tot het bereik van 18 Mc/s.
Band III	Afstemmen op 11,5 Mc/s, tot het bereik van 12 Mc/s.
Band IV	Afstemmen op 1400 kc/s en met padding instellen op 600 kc/s.
Band V	Afstemmen op 300 kc/s en met padding instellen op 166,6 kc/s.
Sperkring	Schakelaar op M.G.-band, antenne-ingang door kondensator van 0,0002 μ F. C 11 instellen op minimum output.

BELANGRIJK

Bij het afregelen van band I moet de oscillator op de secundaire van de antenne-spoel aangesloten worden.