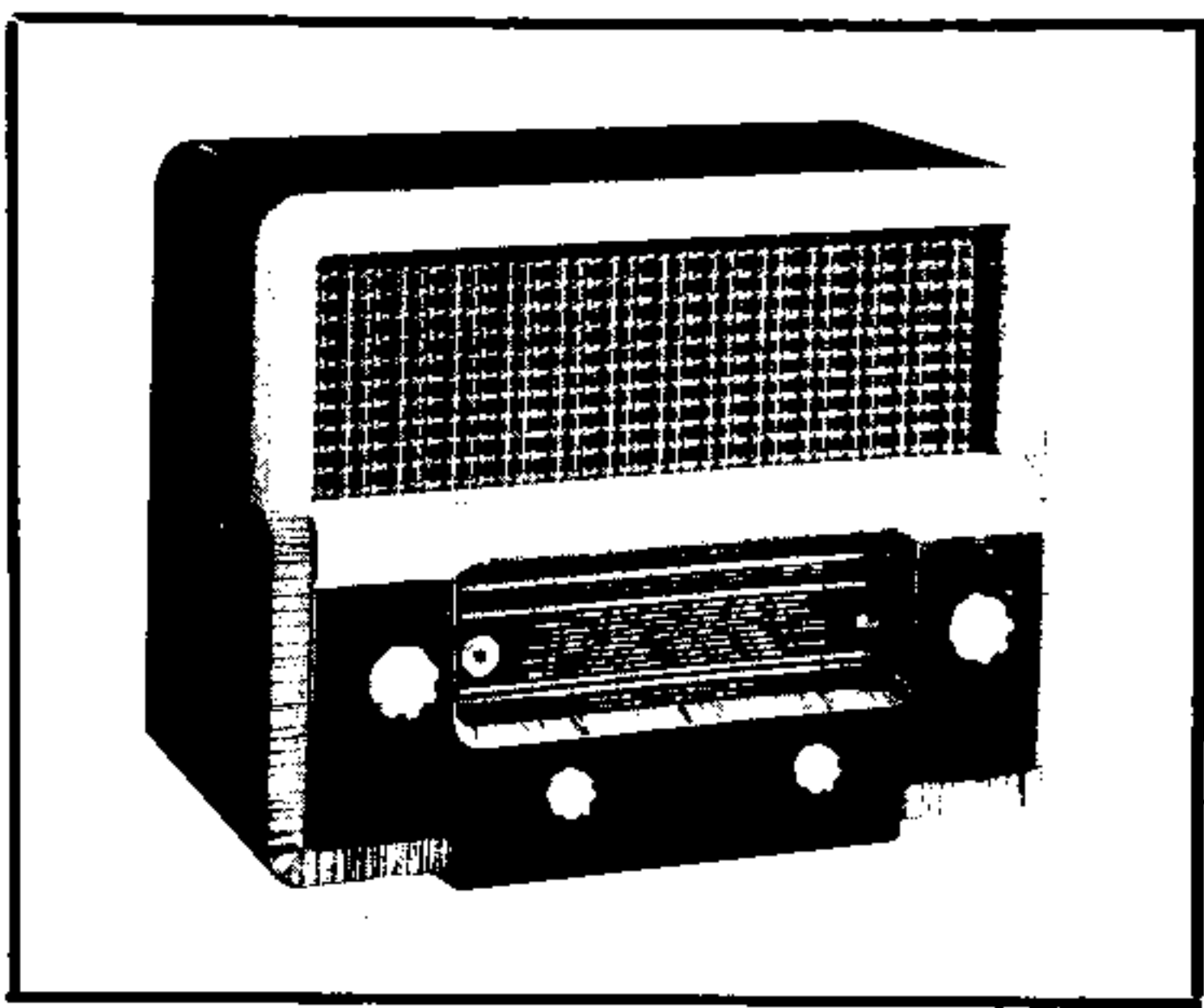


Inlichtingen voor de **MEGA** Service-Man

Met dank aan Norbert Maes



Nieuwe Reeks Type Continental

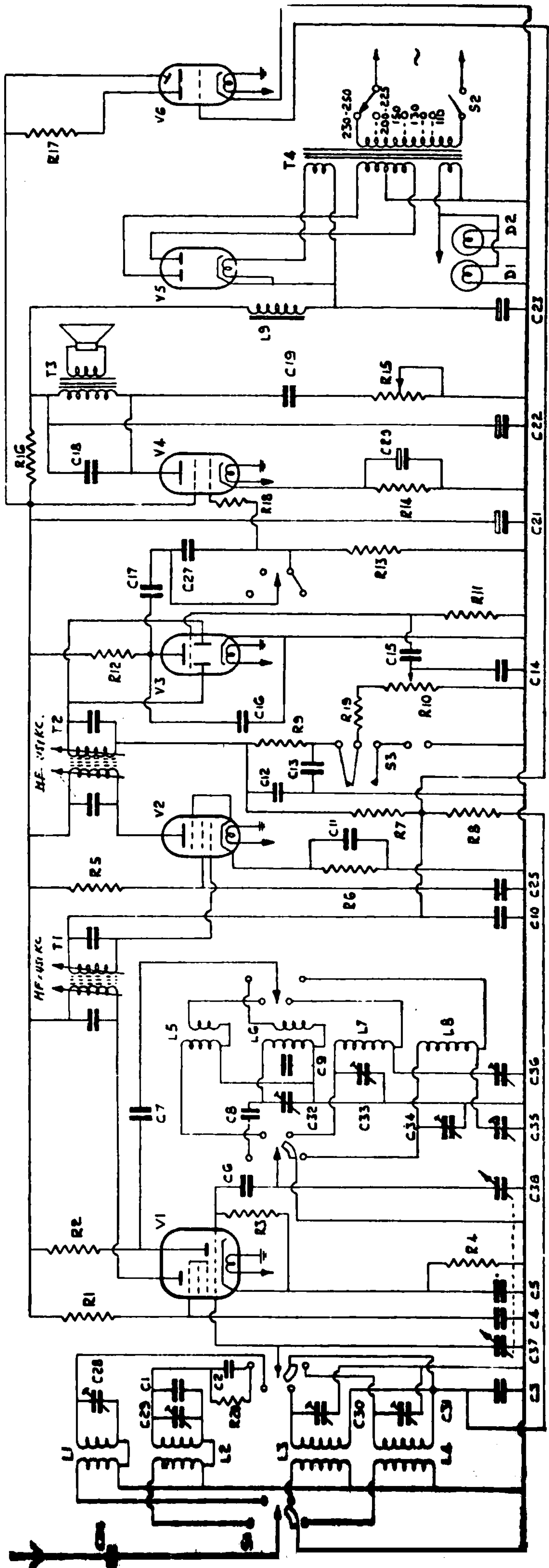


KARAKTERISTIEKEN:
Supertetrodyne met buizen: 6K8 (mengbuis) - 7H7 (middenfrequentiebuis) - 6Q7 (detector AVC en laagfrequent versterker) - 6V6 (eindpenthode) - 5Z4 (dubbel plaatgelijkrichter) - 6U5G (wandelroeg).
Netspanning: 110, 130, 150, 200/225 en 230/250 V wisselstroom - 50/100 cycles.
Golfbereiken: Bandspreiding: 25 - 32 m
 U.K.G.: 13 - 50 m
 MG.: 200 - 500 m
 LG.: 1000 - 2000 m

Uiterlijk: glanzend donker notelaar, versierd met lichte zebrana en zachte kreamrand. Luidsprekerbekleding in plastic.
Luidspreker: GOODMAN'S van 8" met permanent-magneet.
Afmetingen (knoppen inbegrepen):
 Lengte = 49 cm - Breedte = 39 cm - Hoogte = 28 cm.
Uitgangsvermogen: 3,5 W zonder vervorming.

Aansluitingen voor pick-up en voor tweede luidspreker.
Bij de controle van het toestel en het doorlopen van het schema zijn de volgende bijzonderheden naar voren getreden:
De afstemming van de CONTINENTAL bevat een vliegwielmechanisme dat als een precisieonderdeel is uitgevoerd. De schaal vermeldt de in ons land hoorbare zenders, en is geijkt in golflengten en frequenties. De vierde golfband wordt gevormd door de 30 m band, de meest populaire uit het U.K.G. gebied, in bandspreiding.
Bij het behuisteren van de CONTINENTAL vallen de rijke en klare toonkwaliteiten op. De gevoeligheid en de selektiviteit zijn zeer goed te noemen en de onderdrukking van de spiegelfrequenties is

perfekt. Het uit- en inbouwen van het toestel is eenvoudig. De knoppen zijn bevestigd op de as met bladveertjes, dus zonder vijsjes. De netschakelaar staat op de knop van de toonregeling. Het principeschema toont aan dat de antennekringen verzorgd zijn. De twee U.K.G. banden zijn in autotransfo gemonteerd; één daarvan bevat de resonantieketen C2, R20 voor de bandspreiding. Hetzelfde geldt voor de oscillatorketens, daar is C8 aangebracht met hetzelfde doel. De MG- en de LG-banden zijn gebouwd volgens het systeem der spanningsverdeling, alle elementen zijn regelbaar, wat een hoog rendement verzekert. De schermroosterspanningen van de 2 eerste buizen zijn gans onafhankelijk, wat de juistheid ten goede komt. Het gelijkgericht signaal uit de derde buis wordt zeer zorgvuldig gefiltreerd door R9, C12 en C13. De volumeregelaar draagt de capaciteit C14, op het sleepkontakt. De koppelcapaciteit tussen V3 en V4, die vooral invloed heeft op de weergave, bestaat uit C17 en C27, in serie. Op de MG- en LG-banden is C27 kortgesloten. Verder wordt de weergave nog geregeld door C18, en is de klank normaal, terwijl op de twee U.K.G.-banden de totale capaciteit veel kleiner is waardoor de klank scherp en duidelijk doorkomt. In het rooster van de eindlamp is R18 geschakeld om het genereren te vermijden.
 Wat de gelijkrichting betreft, lette men erop dat de eerste condensator C23 slechts 8Mfd bedraagt om de buis V5 te beschermen, terwijl de tweede en de derde condensator C22, C21 een waarde hebben van 2 x 16 Mfd ttz. 32 Mfd elk.
 Tenslotte zijn er geen speciale afregelingsvoorschriften. Elke band is onafhankelijk en kan als dusdanig geregeld worden. O.S.



Codenummers en waarden van de gebruikte onderdelen

KONDENSATOREN

C1	P - 132-19	110 pF	Zilver mica	± 5%
C2	P - 132-7	220 pF	Zilver mica	± 2%
C3	PL 2434	0,1 µF	Pap. 350V	± 20%
C4	PL 2434	0,1 µF	Pap. 350V	± 20%
C5	PL 2434	0,1 µF	Pap. 350V	± 20%
C6	PL 2304	60 pF	Mica	± 20%
C7	PL 2322	100 pF	Mica	± 20%
C8	P - 132-7	220 pF	Zilver mica	± 2%
C9	P - 132-23	60 pF	Zilver mica	± 5%
C10	PL 2434	0,1 µF	Pap. 350V	± 20%
C11	PL 2434	0,1 µF	Pap. 350V	± 20%
C12	PL 2322	100 pF	Mica	± 20%
C13	PL 2322	100 pF	Mica	± 20%
C14	PL 2322	100 pF	Mica	± 20%
C15	PL 2424	0,002 µF	Pap. 450V	± 20%
C16	PL 2307	300 pF	Mica	± 20%
C17	PL 2437	0,01 µF	Pap. 350V	± 20%
C18	PL 2424	0,002 µF	Pap. 450V	± 20%
C19	PL 2405	0,05 µF	Pap. 500V	± 20%
C20	PL 2213	25 µF	Elco 25V	
C21	P - 133-6	16+16 µF	Elco 350V	
C22	P - 133-6	16+16 µF	Elco 350V	
C23	P - 133-9	8 µF	Elco 450V	
C24	PL 2323	0,0005 µF	Mica	± 15%
C25	PL 2434	0,1 µF	Pap. 350V	± 20%
C27	138-100-20	100 pF	Ceram.	± 20%
C28	PC-134-14-C	30 pF	Trimmer	
C29	PC-134-14-C	70 pF	Trimmer	
C30	PC-134-14-C	70 pF	Trimmer	
C31	PC-134-14-C	70 pF	Trimmer	
C32	PC-134-14-B	70 pF	Trimmer	
C33	PC-134-14-B	70 pF	Trimmer	
C34	PC-134-14-B	70 pF	Trimmer	
C35	PB-134-9-D	300 pF	Padder	
C36	PB-134-9-D	700 pF	Padder	
C37	PB-135-5	532 µF	Afstem condensator	
C38	PB-135-5	532 µF	Afstem condensator	

WEERSTANDEN

R1	PLE-21-9	22.000 Ohm	½ W	± 20%
R2	PLE-23-9	47.000 Ohm	½ W	± 20%
R3	PLE-23-9	47.000 Ohm	½ W	± 20%
R4	PLE-9-9	220 Ohm	½ W	± 20%
R5	PLE-22-9	33.000 Ohm	½ W	± 20%
R6	PLE-9-9	220 Ohm	½ W	± 20%
R7	PLE-31-9	1. Meg Ohm	½ W	± 20%
R8	PLE-31-9	1. Meg Ohm	½ W	± 20%
R9	PLE-23-9	47.000 Ohm	½ W	± 20%
R10	PC-143A-423-60	½ Meg Ohm	Regelb.	
R11	PLE-37-9	10 Meg Ohm	½ W	± 20%
R12	PLE-27-9	220.000 Ohm	½ W	± 20%
R13	PLE-29-9	470.000 Ohm	½ W	± 20%
R14	PLE-55-8	270 Ohm	½ W	± 20%
R15	PC-145A-416-60	25.000 Ohm	Regelb. (met S2)	
R16	PLE-13-1	1.000 Ohm	2 W	± 20%
R17	PLE-29-9	470.000 Ohm	½ W	± 20%
R18	PLE-17-9	4.700 Ohm	½ W	± 20%
R19	PLE-23-9	47.000 Ohm	½ W	± 20%
R20	PLE-25-9	100.000 Ohm	½ W	± 20%

SPOELEN

L1	PB-124-87	K.G.	Ant. spoel
L2	PB-124-88	B.S.	Ant. spoel
L3	PB-124-89	M.G.	Ant. spoel
L4	PB-124-90	L.G.	Ant. spoel
L5	PB-124-91	K.G.	Osc. spoel
L6	PB-124-92	B.S.	Osc. spoel
L7	PB-124-93	M.G.	Osc. spoel
L8	PB-124-93	L.G.	Osc. spoel
L9	PB-123-20	Choke	6 Henries 95 M/A

KADRANLAMPJES

D1	PL 3545	Lamp M.E.S.	6,2 V/0,3 A
D2	PL 3545	Lamp M.E.S.	6,2 V/0,3 A

BUIZEN

V1	PL 3310	6 K 8 GT
V2	P - 116-27	7 H 7
V3	U 72004	6 Q 7 GT
V4	PL 3353	6 V 6 GT
V5	U 201050	5 Z 4 GT
V6	P - 116-28	6 G 5 Wonderoog

TRANSFORMATOREN

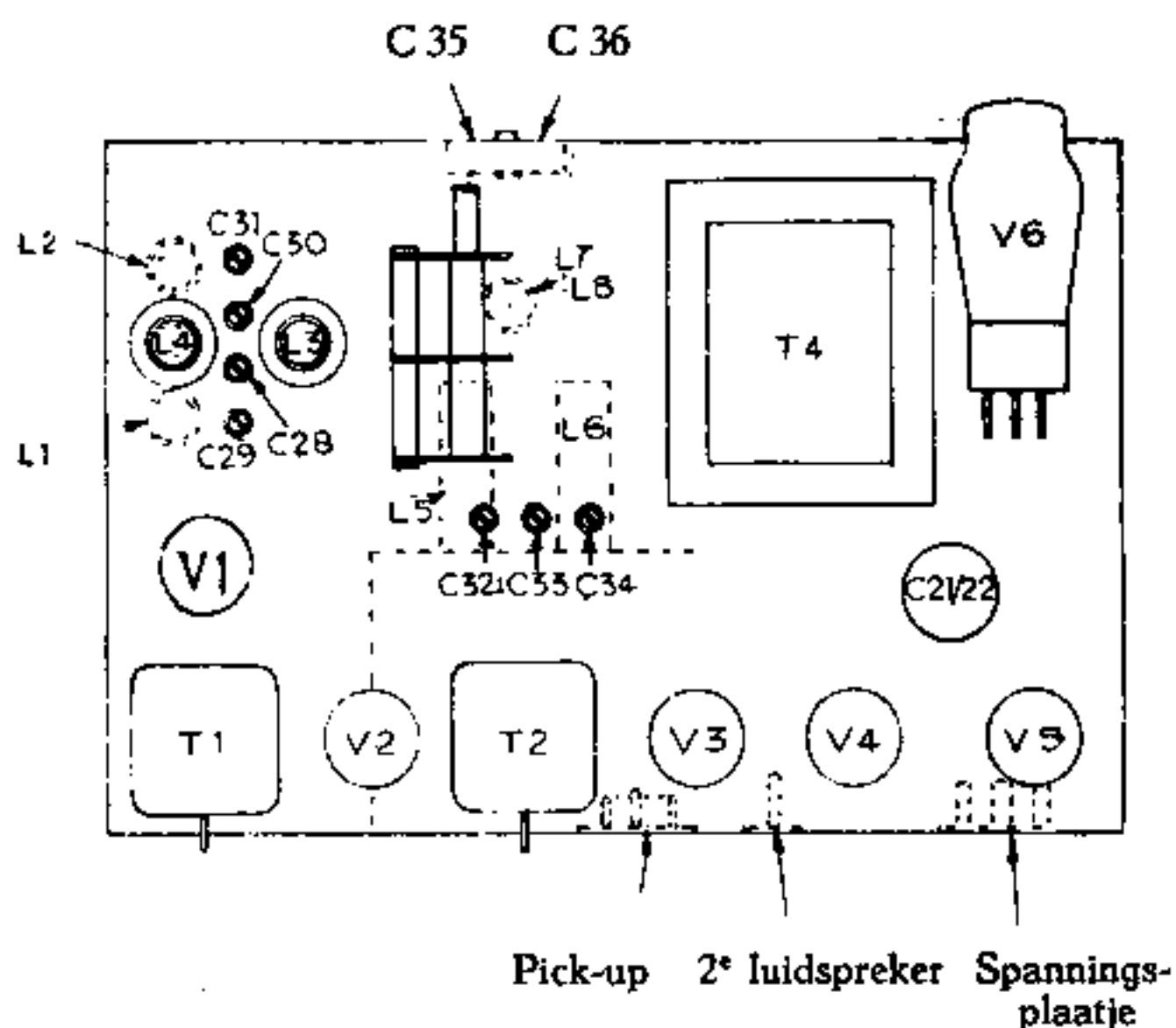
T1	PD-301-208 B	M.F. Transform.
T2	PD-301-208 B	M.F. Transform.
T3	P - 220-6	Luidsprek. 8" P.M.
T4	PC - 123-39	Nettransformator

SCHAKELAARS

S1	PC - 151-31	Golfband schakel.
S2		Netschak. op R15
S3	PB - 156-9	Gram. Jack schakel.



Bovenzicht van het chassis «CONTINENTAL»



Schaalaandrijving «CONTINENTAL»

