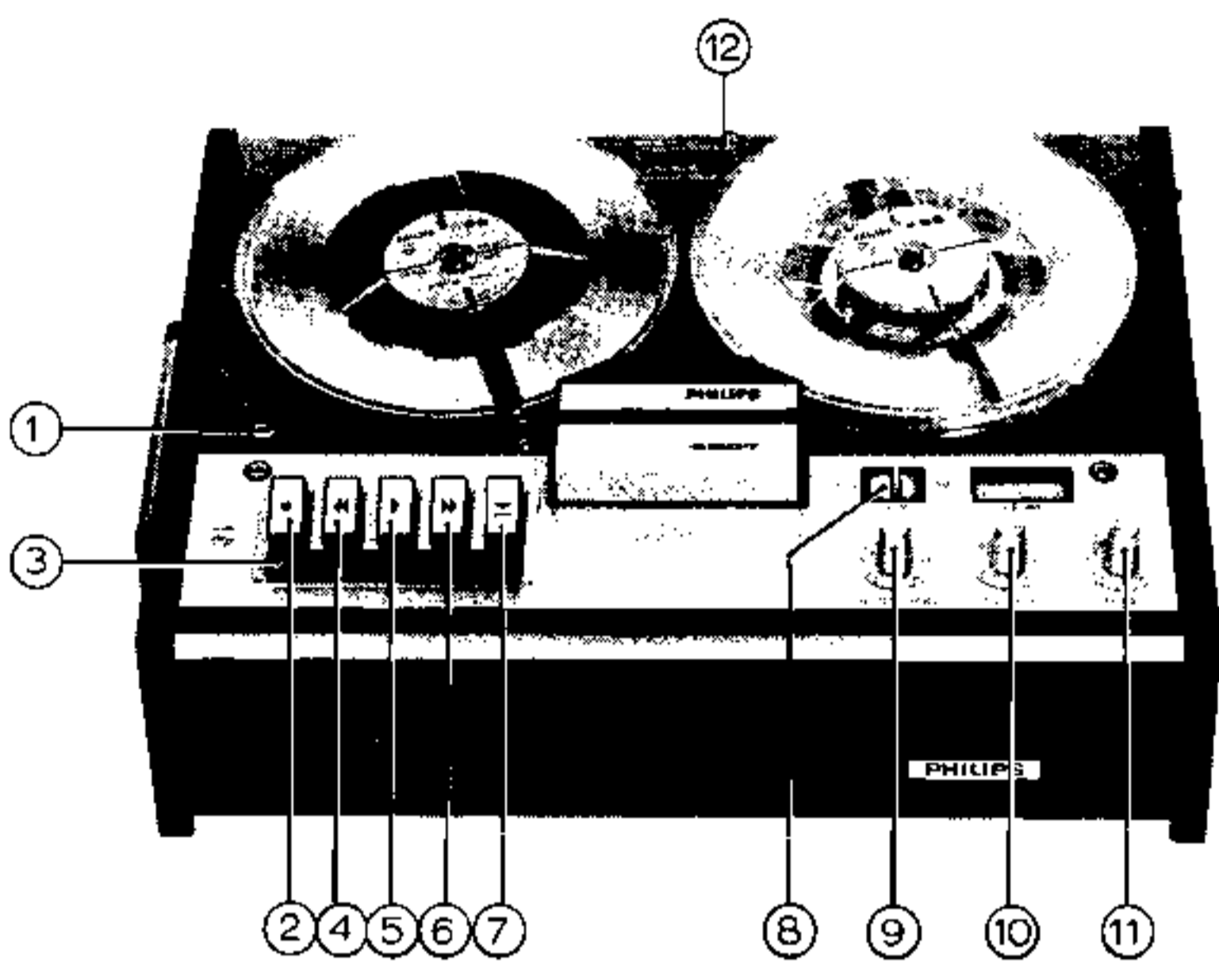


PHILIPS

servicegegevens

MONO-RECORDER N 4307 4 sporen - 1 snelheid



BEDIENINGSORGANEN

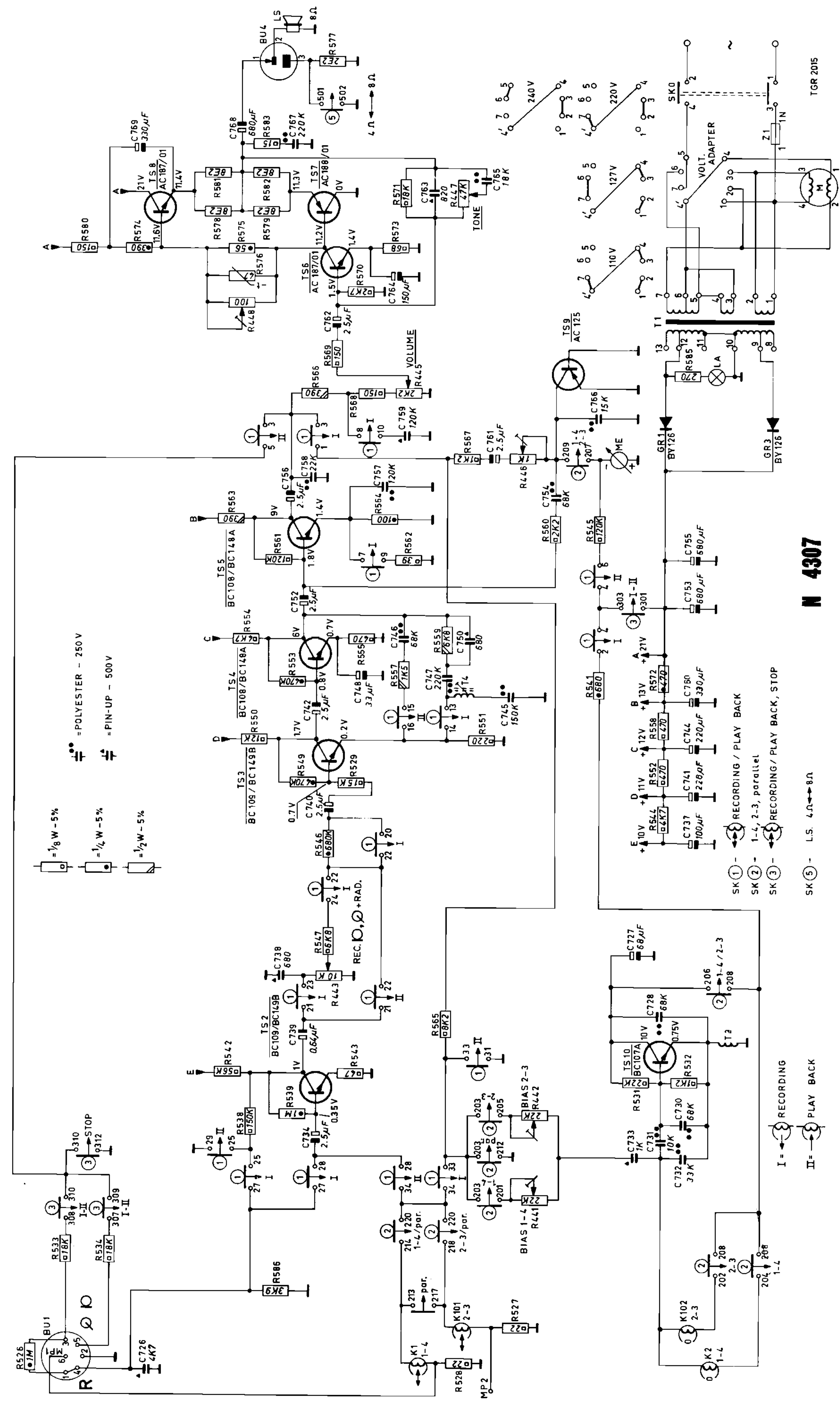
- 1 Aan/uit
- 2 Opnemen
- 3 Stop
- 4 Terugspoelen
- 5 Weergeven
- 6 Opspoelen
- 7 Pauze
- 8 Spoorkeuze
- 9 Opneemsterkte (R443)
- 10 Geluidsterkte (R445)
- 11 Klank (R447)
- 12 Nulinstelling teller

CODENUMMERS (tekening TRG 1968)

1	Tapschroef	4822 502 30042	57	Ring	4822 532 50689
2	Klemring	4822 530 70043	58	Beugel compleet	4822 403 50474
3	Schroef	4822 502 10673	59	Beugel	4822 403 50481
4	Klemring	4822 530 70123	60	Trekveer	4822 492 30631
5	Schroef	4822 502 10034	61	Trekveer	4822 492 30628
6	Soldeerlip	4822 290 30058	62	Beugel compleet	4822 403 40034
7	Schroef	4822 502 10679	63	Beugel	4822 403 50468
8	Moer	4822 505 10326	64	Beugel	4822 403 50469
9	Schroef	4822 502 10034	65	Draadveer	4822 535 90572
10	Schroef	4822 502 10093	66	Torsieveer	4822 492 61289
11	Ring	4822 532 30095	67	Aandrukvilt	4822 403 50473
12	Schroef	4822 502 10674	68	Ring	4822 310 40003
13	Klemring	4822 530 70126	69	Ring	4822 532 50266
14	Schroef	4822 502 10034	70	Drukrol	4822 528 70034
15	Klemring	4822 530 70124	71	Afschermkap	4822 462 50121
16	Klemring	4822 530 70115	72	Opname/weergavekop	4822 249 10047
18	Ring	4822 532 50689	73	Bandgeleider, links	4822 532 20251
19	Ring	4822 532 10333	74	Beugel	4822 403 50147
20	Klemring	4822 530 70123	75	Drukveer	4822 492 60352
22	Schroef	4822 502 30006	76	Wiskop	4822 249 40033
23	Schroef	4822 502 10689	77	Lagerplaat vliegwiel	4822 403 50471
24	Soldeerlip	4822 290 30061	78	Afstandsstuk	4822 532 20427
25	Ring	4822 530 80088	79	Kopmontageplaat	4822 403 50489
26	Schroef	4822 502 10056	80	Drukveer	4822 492 50684
27	Ring	4822 532 10333	81	Beugel	4822 403 50472
30	Ring	4822 530 80006	82	Trekveer	4822 492 30629
36	Schroef	4822 502 10696	83	Bandgeleider rechts	4822 532 20243
37	Ring	4822 532 10333	84	Draadveer	4822 492 61291
50	Schroef	4822 502 10865	85	Beugel	4822 403 50482
51	Frictiering, vilt	4822 532 50691	86	Drukveer	4822 492 50655
52	Spoelschotel	4822 528 10183	87	Trekveer	4822 492 30634
53	Spoelschotelas links	4822 535 80394	88	Beugel	4822 403 50478
54	Frictieschijf	4822 528 20125	89	Draadveer	4822 492 60362
55	Remschoen	4822 466 40025	90	Trekveer	4822 492 30259
56	Frictieschijf links	4822 691 20012	91	Beugel	4822 403 30136

Voor het vervangen van onderdelen, het gebruik van de juiste smeermiddelen en de instelvoorschriften wordt verwezen naar de volledige servicedocumentatie.

R	528-526.	527.	441.	538.	442-532,542.	565.	546.	544.	552.	558-551.	541,557,555.	554.	561.	560.	563.	567.	568.	566.	569.	448.	570.	580.	574.	573.	581.	571.	583.	577.	
R	586.	533-534.	443.	539.	531.	539.	543.	547.	549.	550.	572-553-559.	562-545-564-446.	562.	564.	565.	575.	576.	575.	578-761-759-766.	445-585.	576.	575.	578-579-582-447.	584.	584.	584.	584.	584.	
C	726.	732-734-733-731.	730.	739.	728.	738-727.	737-740-741.	748-744-747-745-760-747-743-750-746.	752-753.	755.	754.	757-758-761-759-766.	762.	764.	763-765.	769-767-768.													



N 4307

TGR 2015

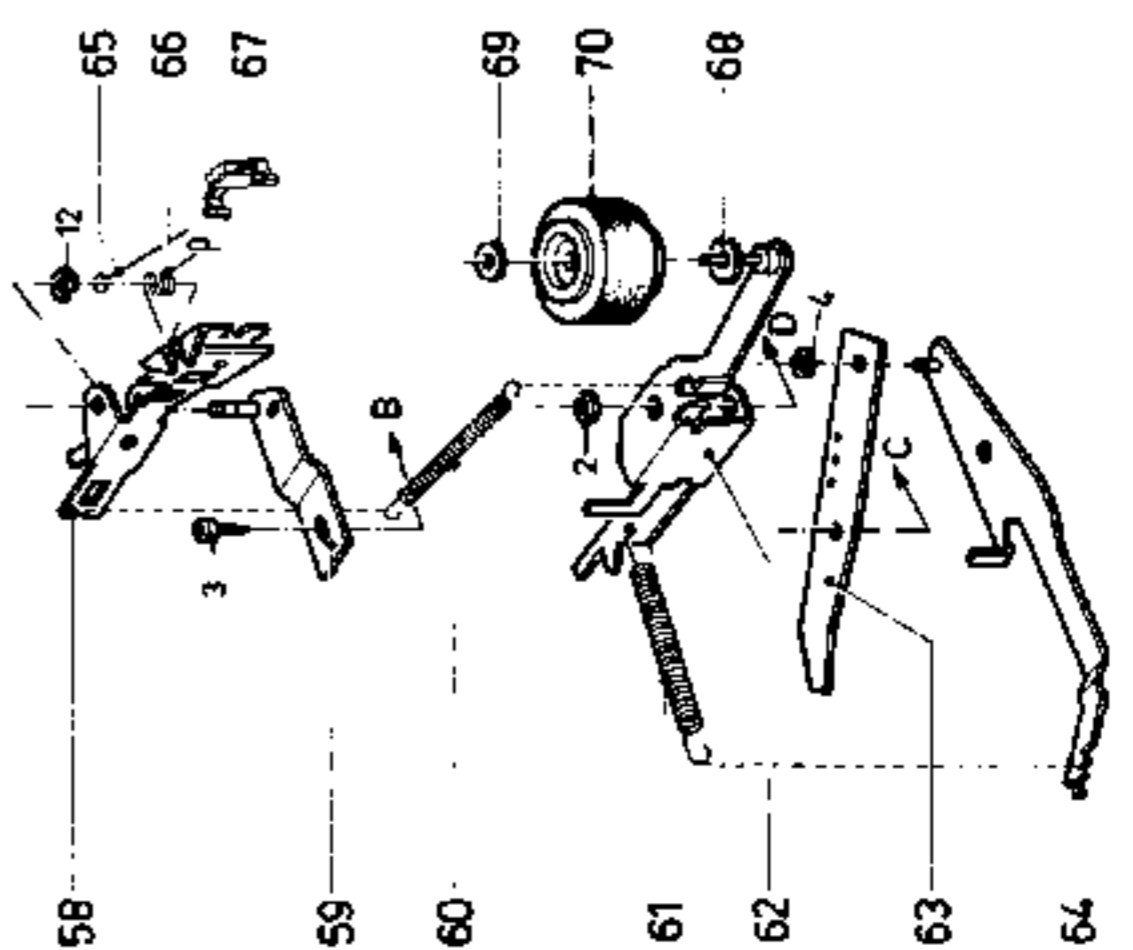
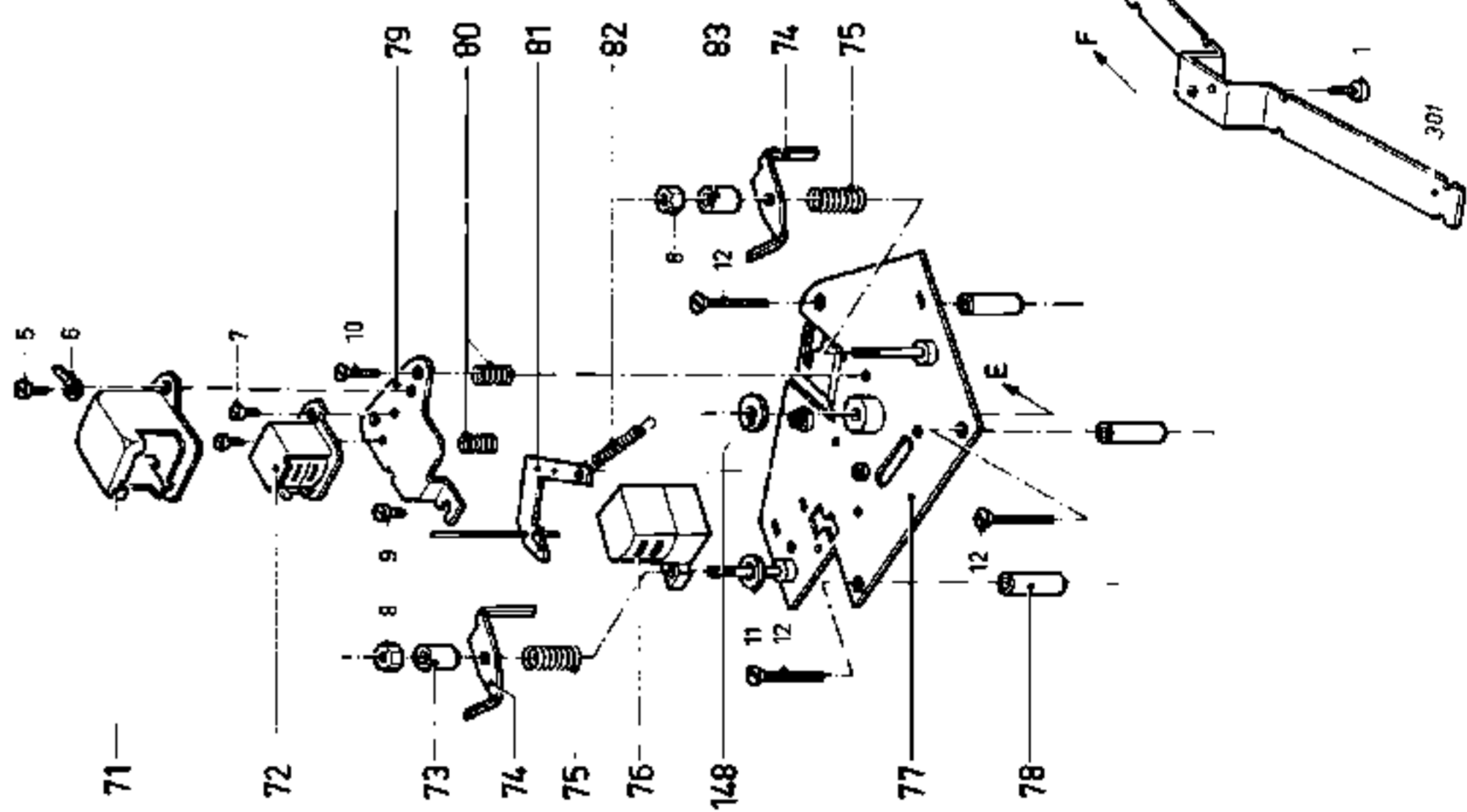
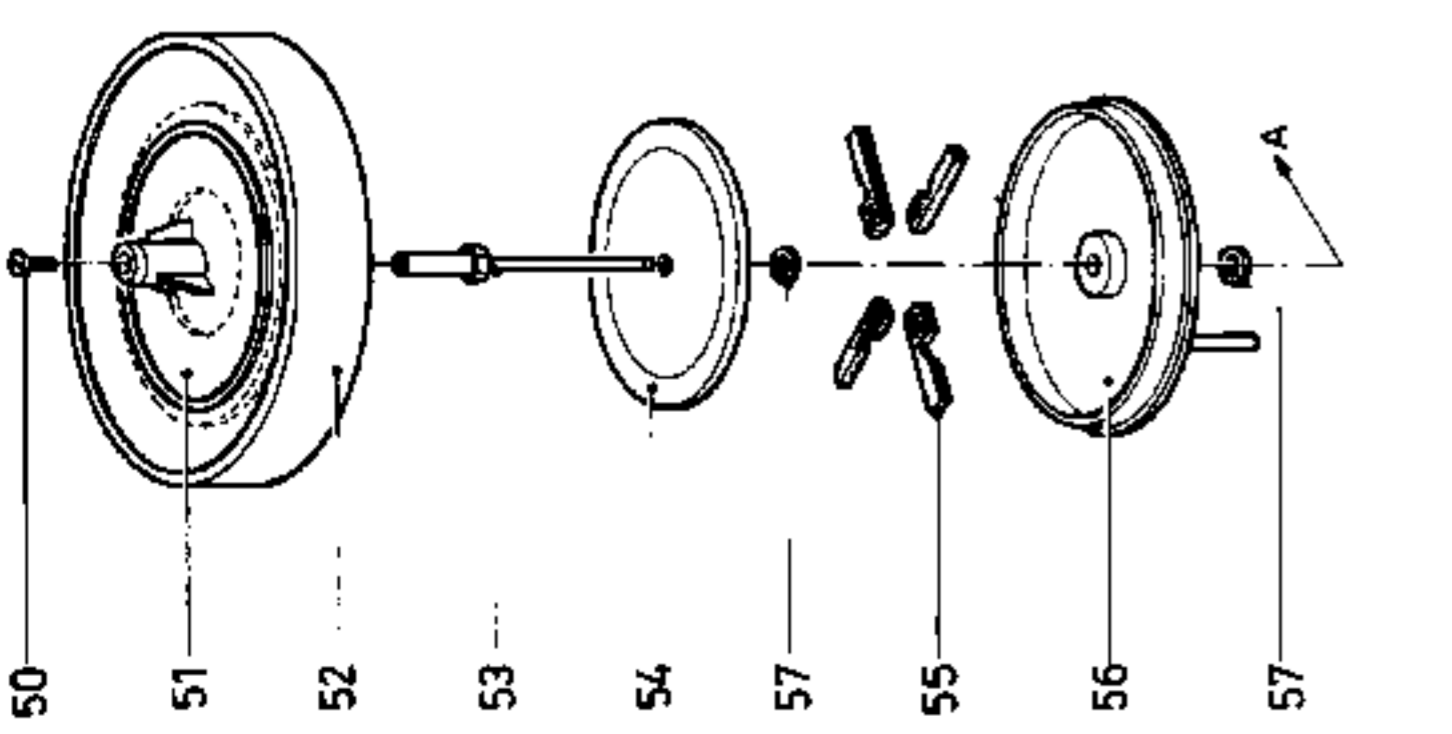
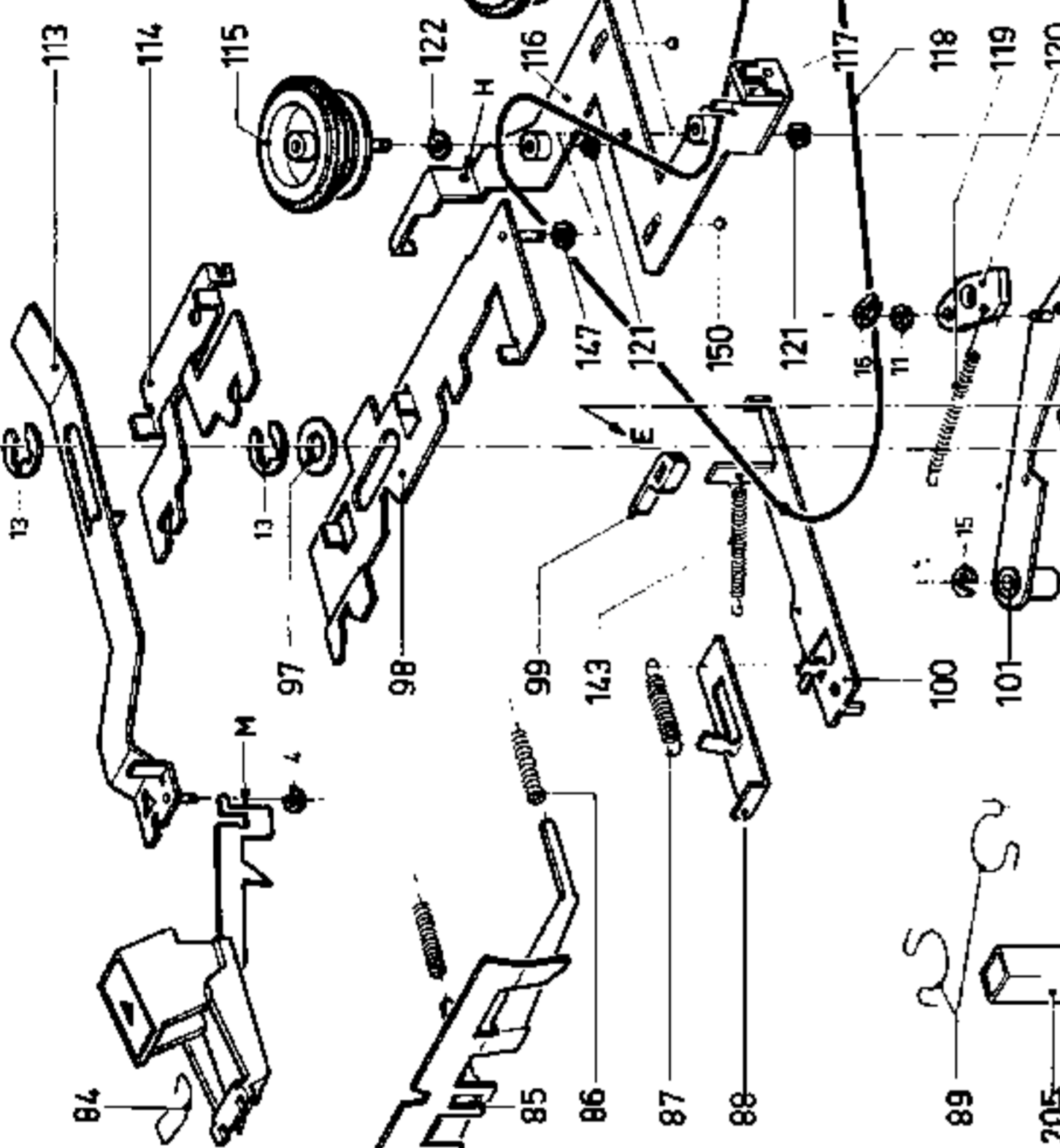
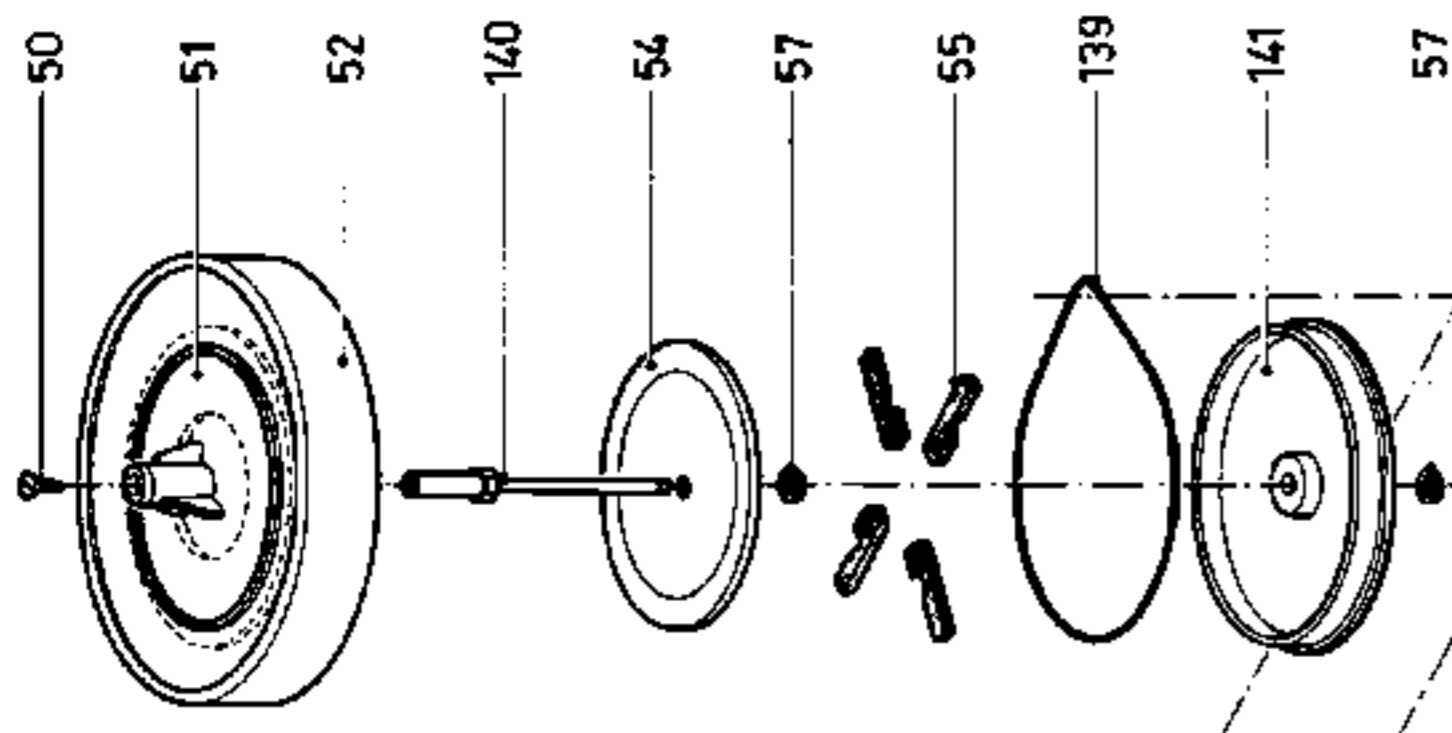
92	Aan/uitschakelaar	4822 276 10287	123	Trekveer	4822 492 30263
93	Trekveer	4822 492 30633	125	Knop sporenschakelaar	4822 411 50152
94	Trekveer	4822 492 30632	126	Snaarborstel	4822 479 30027
95	Beugel	4822 403 50477	127	Kogel	4822 520 40005
96	Beugel	4822 403 50475	128	Bladveer	4822 492 60356
97	Ring	4822 532 10272	131	Teller	4822 349 50028
98	Beugel	4822 403 50151	132	Snaarwiel	4822 528 80106
99	Remschoen	4822 466 40023	133	Snaar	4822 358 30023
100	Beugel	4822 403 50479	134	Motorpoelie 50/60 Hz	4822 528 50028
101	Rembeugel	4822 403 10096	135	Tule	4822 325 80066
102	Beugel	4822 403 50476	136	Afstandsstuk	4822 532 20429
103	Beugel	4822 403 50466	139	Snaar	4822 358 30095
104	Kogel	4822 520 40017	140	Spoelschotelas rechts	4822 535 80393
105	Bladveer	4822 492 61292	141	Frictieschijf rechts	4822 691 20014
106	Pen	4822 535 90552	142	Torsieveer	4822 492 40119
107	Beugel	4822 403 30135	143	Trekveer	4822 492 30267
108	Torsieveer	4822 492 40301	144	Motor 50 Hz + poelie 50/60 Hz	4822 361 70133
109	Snaarwiel	4822 528 80107	144	Motor 60 Hz	4822 361 70135
110	Vliegwiël	4822 528 60051	145	Afstandstuk	4822 532 20428
111	Taatslager	4822 462 70354	147	Ring	4822 532 50286
113	Beugel	4822 403 50467	148	Ring	4822 532 50006
114	Beugel	4822 403 50129	150	Kogel	4822 520 40005
115	Snaarwiel	4822 528 80146	151	Ring	4822 532 50301
116	"Z"-beugel	4822 403 50437		Beugel SK2	4822 403 10097
117	Remblok	4822 466 40069		Beugel SK1	4822 403 50483
118	Snaar	4822 358 30014			
119	Trekveer	4822 492 30416			
120	Remblok	4822 466 40071			
121	Ring	4822 532 50268			
122	Ring	4822 532 50692			

CODENUMMERS (tekening TRG 1970)

Pos.		
200	Bovenplaat compleet	4822 443 30153
201	Schroef	4822 502 10863
202	Linkerzijde kast, hout	4822 443 50137
203	Handgreep	4822 498 30047
	Bladveer in handgreep	4822 492 61325
204	Beugel	4822 403 50465
205	Knop van aan/uit-schakelaar	4822 410 20749
206	Schroef	4822 502 10864
207	Opnametoets compleet met beugel	4822 410 20755
208	Sierraam	4822 459 20117
209	Terugspoeltoets compleet met bijbehorende beugel	4822 410 20752
210	Weergavetoets compleet met bijbehorende beugel	4822 410 20754
211	Opspoeltoets compleet met bijbehorende beugel	4822 410 20751
212	"STOP" toets	4822 410 20748
213	"PAUZE" toets compleet met bijbehorende beugel	4822 410 20753
214	Schroef	4822 502 10862
214	Moer	4822 505 10324
215	Koppendeksel	4822 443 60267
216	Knop	4822 413 40392
	Klemring pos. 216	4822 532 10284
217	Rechterzijde kast, hout	4822 443 50136
218	Modulatiemeter	4822 347 10033
220	Indicatielamp	4822 691 30028
221	Schuifsluiting	4822 444 60147
222	Bovendeksel	4822 443 20045
223	Luidsprekerbladveer	4822 492 61288
224	Schroef	4822 502 10558
	Deksel snoeropbergruimte	4822 443 60266
	Kast onderzijde	4822 443 50135
	Spanningsomschakelaar	4822 272 10079
	Voet	4822 462 40014

CODENUMMERS ELEKTRISCHE ONDERDELEN

Printschakelaar SK1	4822 277 30389
Printschakelaar SK2	4822 277 30388
Printschakelaar SK3	4822 277 30391
Schakelaar SK5	4822 277 20067
Aansluitplaat met BU4 en BU1	4822 267 20098
R443	4822 101 30204
R445	4822 101 30202
R447	4822 101 30185
R441	4822 100 10086
R442	4822 100 10086
R446	4822 100 10021
R448	4822 100 10073
T1	4822 145 30066
T3	4822 157 50578
T4	4822 156 10325
LS	4822 240 20035
LA (zonder printje)	4822 134 40032
Z1	4822 252 20001
ME	4822 347 10033
C737	4822 124 20078
C741, 744	4822 124 20082
C760, 769	4822 124 20153
C753, 768, 755	4822 124 20413
C748	4822 124 20087
C727	4822 124 20377
C764	4822 124 20387
C734, 740, 742, 752, 756, 761, 762	4822 124 20095
R576	4822 116 30077
R577	4822 113 60028
R578, 579, 581, 582	4822 112 10052



SERVICEWENKEN

Verschijnsel	Oorzaak	Remedie
Werkt helemaal niet	a. Smeltveiligheid defect b. Netsnoer, -stekker onderbroken	a. Eventuele fout opzoeken en smeltveiligheid vervangen b. Controleren
Werkt mechanisch niet	a. Snaar afgelopen b. Motor defect	a. Snaar monteren of vervangen b. Motorlagers controleren of motor vervangen
Spoelt niet snel op	Het opspoeltussenwiel slijpt op rechter spoelschotel	Ontvetten met spiritus of alcohol
Spoelt niet snel terug	Terugspoeltussenwiel slijpt	Ontvetten met spiritus of alcohol
Remt niet of remt slecht	Remschoen vet, vuil of versleten	Ontvetten met spiritus of remschoen vervangen
Neemt niet op	Fout in versterker	Fout lokaliseren en repareren
Geeft niet weer Jengelt	Fout in versterker a. Aandrijfsnaar vet b. Opspoelfrictie van rechter spoelschotel onregelmatig c. Drukrol loopt te zwaar d. Toonus krom e. Teller loopt te zwaar	Fout lokaliseren en repareren a. Ontvetten met spiritus of snaar vervangen b. Frictie schoonmaken c. Drukrol : as vervangen d. Vliegwiël vervangen e. Teller schoonmaken of vervangen
Band „lust” na inschakelen in stand weergave	Opspoelfrictie van rechter spoelschotel niet in orde	a. Frictie schoonmaken b. Snaar schoonmaken of vervangen
Ruis tijdens weergave	a. Fout in versterker b. Opname-/weergaveknop gemagnetiseerd	a. Fout lokaliseren en repareren b. Apparaat in stand „opname” enige malen in- en uitschakelen
Vervorming tijdens opname	a. Band wordt niet goed tegen opname-/weergavekop gedrukt b. Fout in versterker	a. Drukuiltje controleren b. Fout lokaliseren en repareren
Band wordt niet voldoende strak opgewikkeld tijdens versneld terugspoelen.	Frictie van rechter spoelschotel te klein	a. Controleren of snaar gerekt is; zonodig snaar vervangen b. Frictie schoonmaken
Band wordt niet voldoende strak opgewikkeld tijdens versneld opspoelen	Frictie van linker spoelschotel te klein	a. Controleren of snaar gerekt is; zonodig snaar vervangen b. Frictie schoonmaken
Brokkelige weergave	a. Drukuilt tegen opname/weergavekop versleten b. Band vervuild c. Opname-/weergavekop vervuild	a. Drukuilt vervangen en druk controleren b. Band vernieuwen of schoonmaken met propje vilt c. Kop schoonmaken met spiritus of alcohol
Brom tijdens weergave	Mu-metalen afschermbeugel sluit niet goed af tegen opname-/weergavekop	Beugel bijbuigen
Band wordt niet of slecht gewist	Wiskop vervuild	Wiskop schoonmaken met spiritus of alcohol

Uitklappen van de print

Zet het apparaat in de stand "STOP"
Maak de draadboom los van de montagebeugel
Draai de 4 schroeven los waarmee de print aan het mechanisme bevestigd is

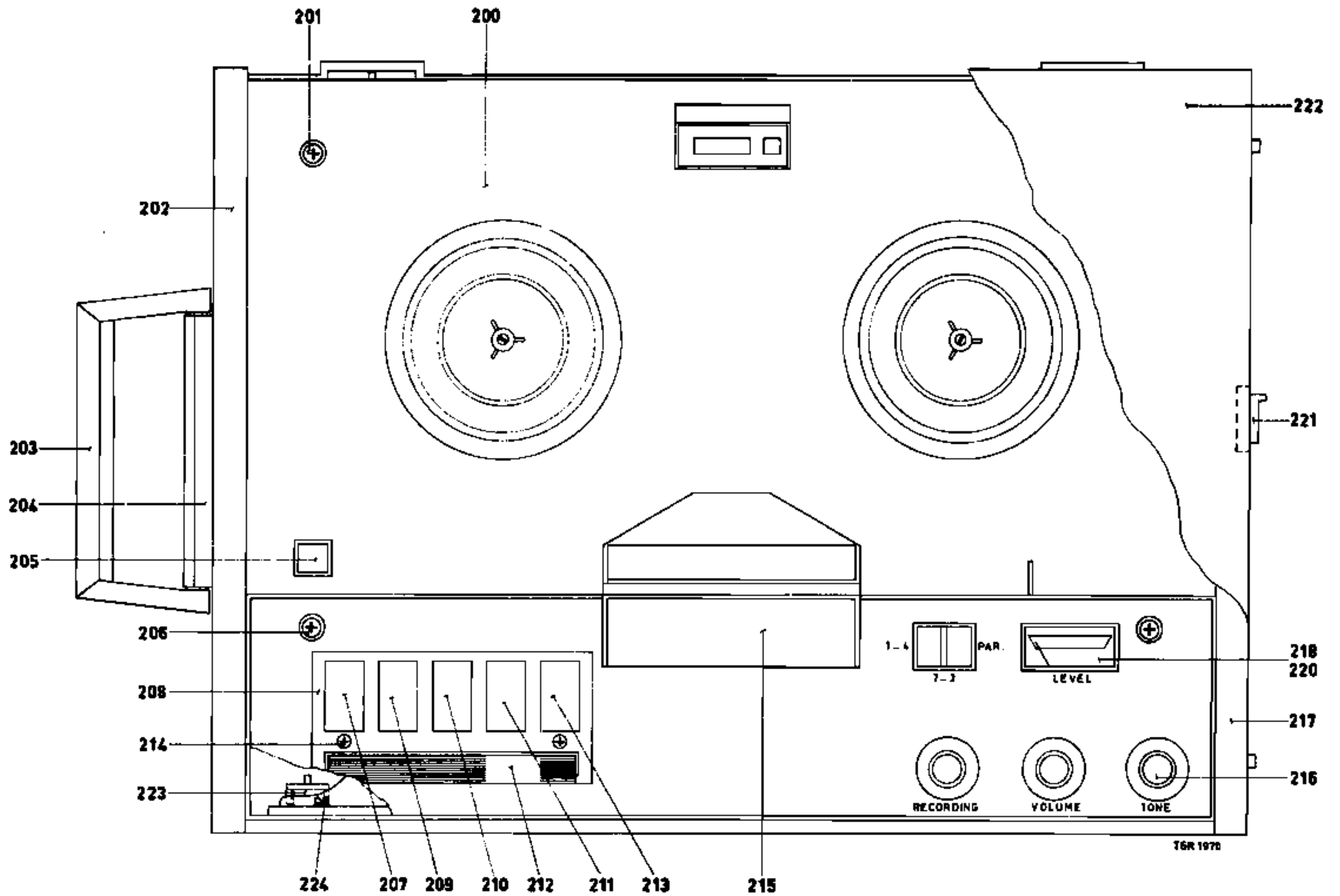
De print kan nu vóór het apparaat gelegd worden.

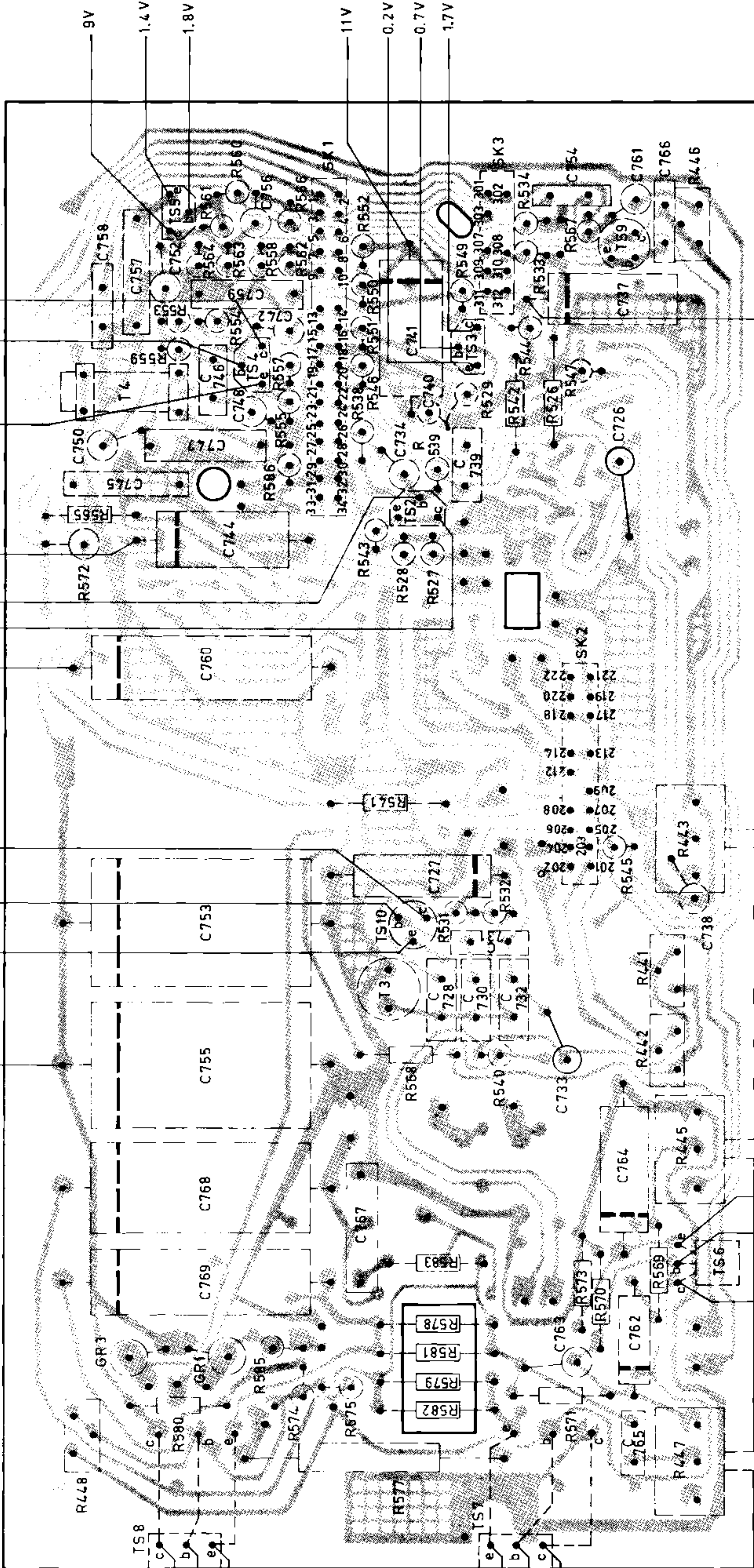
Uitkasten

Verwijder de "stop" toets. Deze kan eenvoudig omhoog geschoven worden
Verwijder de knoppen
Verwijder de 4 schroeven van de afdekplaat
Maak het aardlipje aan de bovenplaat los en verwijder de bovenplaat
Maak de aansluitklemmen van de luidspreker los
Het chassis kan nu uit de kast genomen worden.

Van 50 naar 60 Hz

Kast het apparaat uit
Leg de aandrijfsnaar in de kleinste groef van de motorpoelie





N 4307

TGR 2017



Service-mededeling Rec. 130

N 4307 - N 4308

4-7-1969

1. Wijziging deksel

In de N 4307 en N 4308 is een nieuwe schuifsluiting van het deksel van de kast pos. 222 toegepast.

De nieuwe, complete deksels worden nu geleverd onder de codenummers die in de documentaties vermeld staan.

Tevens worden van het nieuwe deksel apart geleverd:

schuifsluiting 4822 417 50043
veer van schuifsluiting 4822 492 50792

Vervallen is de schuifsluiting pos. 221 - 4822 444 60147.

N.B. De nieuwe schuifsluiting kan gemakkelijk verwijderd worden door deze eerst iets naar achteren te schuiven en dan recht naar buiten te drukken.

PHILIPS NEDERLAND n.v. - TECHNISCHE DIENST Tel. 040-433333 - toestel 88715



Service-mededeling Rec. 131

N 4307

1-7-1969

Wijziging codenummer vliegwiel

Gelieve het codenummer van het vliegwiel te wijzigen in 4822 528 60049.