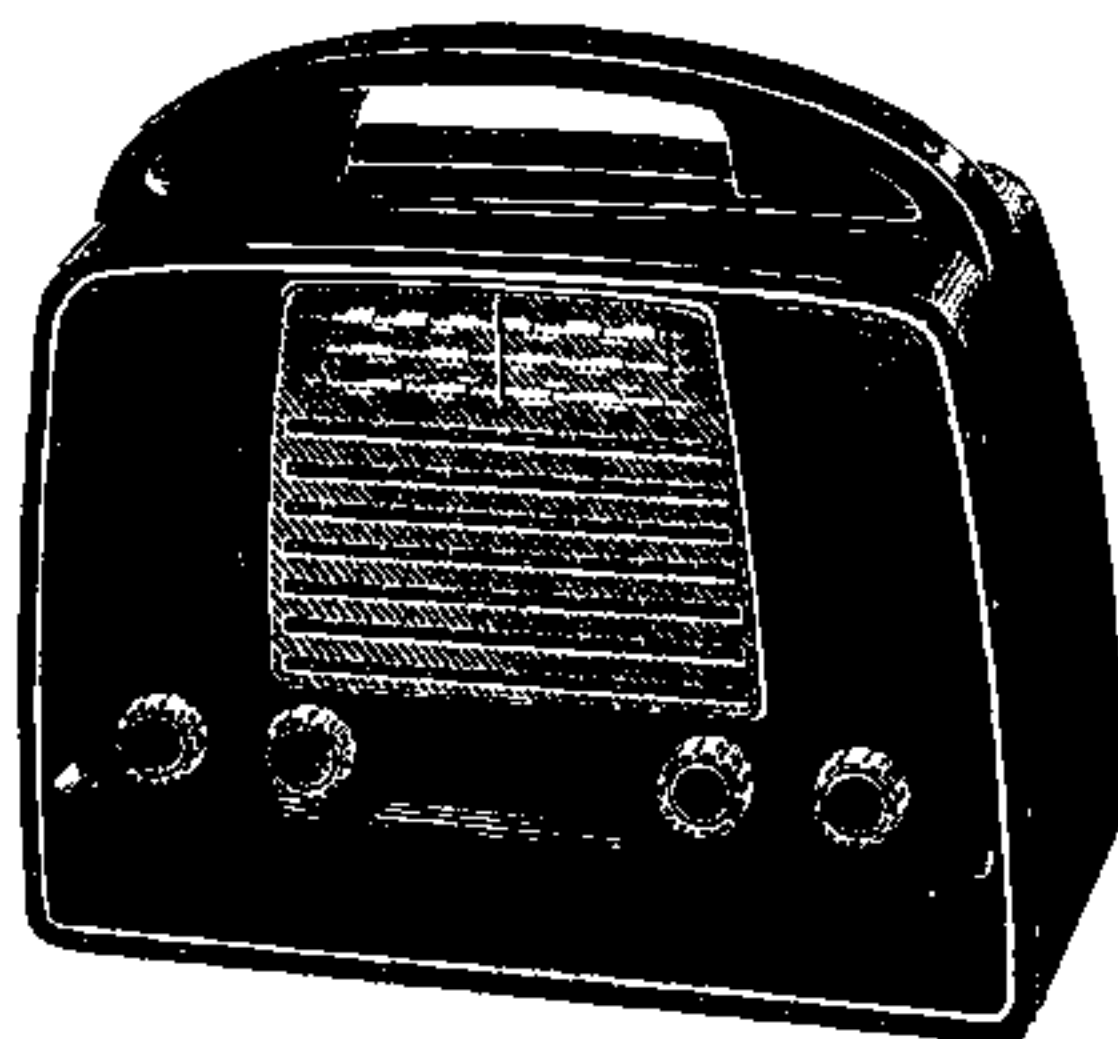


PHILIPS

SERVICE DOCUMENTATIE

voor de
ONTVANGER

LX422AB-00-19-32



R14055

1952 Voor voeding uit batterijen en wisselstroomnetten

ALGEMEEN

GOLFGEBIEDEN

K.G. : 19,3 - 50,5 m (15,6 - 5,94 MHz)
M.G. : 187,5 - 580,2 m (1600 - 517 kHz)
L.G. : 769 - 2000 m (390 - 150 kHz)

M.F. : 452 kHz

NETSPANNING

BEDIENINGSKNOPPEN

Van links naar rechts:

1. Batterij-, net- en laadschakelaar
2. Volumeregelaar
3. Golfgebiedschakelaar
4. Afstemming

110, 125, 220 V ~

BATTERIJSPANNINGEN

130 V (2x67,5 V)
3 V (2x 1,5 V)

BUIZEN

AFMETINGEN

B1 : DF91
B2 : DK92
B3 : DF91
B4 : DAF91
B5 : DL94

Lengte : 26 cm
Diepte : 13,5 cm
Hoogte : 24,5 cm

} inclusief
} knoppen

GEWICHT

4.5 kg (inclusief batterijen)

VERBRUIK

16 W (220 V ~)

BATTERIJ-VERBRUIK

Gloeistroom : 150 mA
Anodestroom (totaal) : 13 mA

BANDBREEDTE

De M.F. bandbreedte (1:10) gemeten vanaf g3 van B2 is ongeveer 13,5 kHz. De "overall" bandbreedte (1:10) gemeten vanaf de antennebus bedraagt ongeveer 13 kHz bij 1000 kHz en ongeveer 11,5 kHz bij 250 kHz.

LUIDSPREKER

9742 Z
Z = 5 ohm

FIGUREN

- Fig. 1 Vereenvoudigd principe-schema van het H.F.gedeelte voor iedere stand van de golfbereikschakelaar.
- Fig. 2a Principeschema laadcircuit.
- Fig. 2b Principeschema voedingscircuit (net).
- Fig. 2c Principeschema voedingscircuit (batterijen).
- Fig. 3 Opstelling spoelen en trimmers.
- Fig. 4 Schakelsegmenten.
- Fig. 5 Aandrijving van wijzer en variabele condensator.
- Fig. 6 Hulpschaal.
- Fig. 7 Principeschema.
- Fig. 8 Bedradingsschema (onder) en aansluiting van spoelen.
- Fig. 9 Bedradingsschema (boven).
- Fig. 10 Bedradingsschema (deksel).

ALGEMEEN

Indien het apparaat onder spanning staat, mogen geen buizen worden verwisseld. Het is beslist noodzakelijk om eerst de spanning af te schakelen teneinde gloeidraadbreek te voorkomen.

AFREGELLEN VAN DE ONTVANGER

A. M.F.GEDEELTE

- 1. Achterwand verwijderen.
- 2. Golfgebiedschakelaar op M.G.
- 3. Variabele condensator op minimum.
- 4. Volumeregelaar op maximum.
- 5. Voltmeter via trimtransformator aansluiten op de sec. wikkeling van de luidsprekertransformator.
- 6. Kernen der M.F.spoelen geheel uitdraaien.
- 7. Gemoduleerd signaal van 452 kHz via een condensator van 33000 pF aan g3 van B2 toevoeren.
- 8. De M.F.kringen afregelen in de aangegeven volgorde.

4e M.F.kring	S16 - C20
3e M.F.kring	S15 - C19
1e M.F.kring	S13 - C15
2e M.F.kring	S14 - C16
3e M.F.kring	S15 - C19

B. M.F.ZUIGKRING

- 1. Achterwand verwijderen.
- 2. Golfgebiedschakelaar op M.G.
- 3. Variabele condensator op minimum.
- 4. Volumeregelaar op maximum.
- 5. Voltmeter via trimtransformator aansluiten op de sec. wikkeling van de luidsprekertransformator.
- 6. Gemoduleerd signaal van 452 kHz via een condensator van 33000 pF aan g1 van B1 toevoeren.
- 7. S22 afregelen op minimum uitgangsspanning.

C. H.F. en OSCILLATORKRINGEN

Voor het afregelen van de H.F. en oscillatorringen moet het chassis uit de kast genomen worden, waarna de achterwand weer wordt aangebracht. De trimfrequenties worden toegevoerd via een koppelraam. Voor het koppelraam kan men voor alle golfbereiken het beste het M.G.raam van dit apparaat gebruiken (voor bestelling van het raam zie codenr. van deksel in de "Lijst van Onderdelen en Gereedschappen"). Het koppelraam wordt aangesloten op de Service oscillator en parallel aan het raam van het apparaat geplaatst. Draai de variabele condensator in minimum stand. Breng een merkteken aan op touwtje en op chassisbeugel (Punt A van fig. 6) en plaats een tweede merkteken op chassisbeugel op een afstand van 66,5 mm (punt B).

Voor alle golfgebieden geldt:

1. Volumeregelaar op maximum.
2. Voltmeter via trimtransformator aansluiten op de secundaire wikkeling van de luidsprekertransformator.

Apparaat afregelen volgens onderstaande tabel.

1	Golfgebiedschakelaar in stand.....	KG	MG	LG
2	Draai..... geheel in.	S3		
3	Met behulp van de afstemknop het merk op de snaar brengen op trimpunt.....	B	B	B
4	Een gemoduleerd signaal van..... via koppelraam toevoeren.	6,2 MHz	550 kHz	160 kHz
5	Trim op maximum uitgangsspanning	S8 S3	S10 S4	S12 S5
6	Een gemoduleerd signaal van..... via koppelraam toevoeren en variabele condensator op dit signaal afstemmen.	15,2 MHz	-	-
7	Met behulp van de afstemknop het merk op de snaar brengen op het trimpunt.....	-	A	-
8	Een gemoduleerd signaal van..... via koppelraam toevoeren.	-	1610 kHz	-
9	Trim op maximum uitgangsspanning.....	C4	C21 C7	-
10	Lak de trimmers af	S 8 C 4	S10	-

Opmerking:

De kernen van de trimmers S8 en S10 zijn afgelakt met "Vaseline Smeltmassa" (zie ook "Lijst van Onderdelen en Gereedschappen"). Deze smeltmassa kan in koude toestand met behulp van een schroevendraaier gemakkelijk verwijderd worden. Verhitting van kern veroorzaakt beschadiging van de kernhouder en maakt afregelen onmogelijk.

INSTELLEN VAN DE GLOEISTROOM

Bij uitwisseling van de eindbuis en (of) van de weerstanden in het gloeistroomcircuit moet de gloeistroom gecontroleerd worden en zonodig opnieuw ingesteld. Gloeistroom meten tussen schakelaar en loper van R5 met draaispoelmeter met $R_i \leq 10$ ohm (GM 7635). De gloeistroom instellen op 48,5 mA en na ca 1 min. eventueel bijstellen. Daarna controleren op 110 V 50 Hz; de afwijking mag ± 1 mA bedragen.

REPARATIES EN UITWISSELEN VAN ONDERDELENUITKASTEN VAN HET CHASSIS

1. Draai de variabele condensator op maximum.
2. Verwijder de schaal.
3. Verwijder de knoppen.
4. Verwijder de achterwand (4 schroeven).
5. Verwijder afdekplaat en batterijen.
6. Verwijder bodemplaat (3 schroeven).
7. Soldeer de luidsprekerverbindingen los.
8. Draai de 2 bevestigingsschroeven van chassis los en neem het chassis voorzichtig uit de kast.

Het inkasten geschiedt in omgekeerde volgorde.

SELEENGELIJKRICHTER

Voor het uitwisselen van de seleengelijkrichter moet eerst de plaat van de spanningscarrousel worden losgenomen (2 schroeven). Nadat deze plaat weggedrukt is, kan de gelijkrichter gedemonteerd worden.

SCHAKELSEGMENTEN EN NETSCHAKELAAR

Indien schakelsegmenten of netschakelaar moeten worden uitgewisseld, moet de schroef in het hart van de desbetreffende as worden losgedraaid: Na het uittrekken van de as en het lossolderen van de verbindingen, kan het desbetreffende onderdeel worden verwijderd.

AANDRIJVING VARIABELE CONDENSATOR

De lengte en loop van het aandrijfkoord is in fig. 5 aangegeven. De variabele condensator staat hierbij in maximum stand.

LUIDSPREKER

De luidspreker type 9742Z kan niet gerepareerd worden en moet in zijn geheel worden vervangen.

STROMEN EN SPANNINGEN

			Va	Vg2	Ia	Ig2(+4)
B1	DF91	Penthode	57	42	1,7	0,6
B2	DK92	Heptode	84	56(Vg4)	0,5	0,14
		Oscillator	35(Vg2)	-	1,9	-
B3	DF91	Penthode	84	42	1,1	0,4
B4	DAF91	Diode penthode	21	21	0,06	0,013
B5	DL94	Penthode	85	84	5	0,85
			Volt	Volt	mA	mA

VC1 = 90 V

I prim (220 V \sim) = 70 mA

VC2 = 84 V

Deze waarden zijn gemeten met het Meetapparaat GM 7635. Ontvanger aangesloten op 220 V \sim , golfgebiedschakelaar op M.G. en geen signaal op de antennebus.

LIJST VAN ONDERDELEN EN GEREEDSCHAPPEN

(zie ook Algemene Stuklijst)

Bij bestellen altijd vermelden :

1. Codenummer
2. Omschrijving en kleur
3. Typenummer van het apparaat

Omschrijving	Codenummer
Kast (kleur M.G.)	A3 369 56.0
Deksel (compleet met raamantennes) kleur M.G.	A3 346 88.0
Stekervenplaat voor raamantennes	A3 390 43.0
Klenveer voor stekervenplaat en schaal (4x)	A3 321 74.0
Bevestigingsbeugel voor deksel (4x)	A3 471 44.0
Schroef voor deksel (4x)	A3 712 69.0
Schaal	A3 225 10.0
Knop (4x)	A3 369 87.0
Embleem	23 654 14.0
Wijzer	A3 698 15.0
Buishouder (5x)	B1 505 15.0
Veer voor bevestiging van spelbussen (5x)	A3 652 58.2
Variabele condensator	zie condensatoren
Rubbertule voor variabele condensator (3x)	A3 642 19.0
Schroef voor variabele condensator (3x)	A3 712 67.0
Veer in trommel van variabele condensator	A3 646 57.0
Moer G 1/8" voor volumeregelaar	49 758 21.0
Aansluitplaat antenne/aarde	A3 390 14.0
Aansluitplaat raamantenne	A3 390 42.0
Arretbeugel voor schakelaar (2x)	A3 702 94.0
Spanningscarrousel	A3 228 84.0
Netschakelaar	08 529 10.0
Aansluitplaat voor anodebatterijen (2x)	A3 387 48.0
Indicatieplaatje voor batterijaansluitingen	A3 627 49.0
Indicatieplaatje voor batterijsoorten	A3 627 43.0
<u>GEREEDSCHAPPEN</u>	
Service oscillator	GM 2882 of GM 2883 of GM 2884
Meetapparaat	GM 7635
Vaseline smeltmassa	X 009 47.0

S1)	240	ohm	A3 141 33.0	C21	30 pF	48 212 36.4
S2)	160	ohm		C22	76 pF	48 203 02/76E
S3)	<1	ohm	A3 125 91.0	C23	22 pF	48 201 20/22E
S4)	2,4	ohm		C24	33000 pF	48 740 20/33K
S5	35	ohm	A3 125 90.0	C25)	250 uF	48 317 54/250+
S6)	<1	ohm		C26)	250 uF	250
S7)	<1	ohm	A3 125 57.0	C27	220 pF	48 203 20/220E
S8)	<1	ohm		C28	1500 pF	49 059 37.0
S9)	10	ohm	A3 125 73.0	C29	33000 pF	48 750 20/33K
S10)	13	ohm		C30	1500 pF	49 059 37.0
S11)	13	ohm	A3 125 75.0	C31	10000 pF	48 751 20/10K
S12)	21	ohm		C32	68 pF	48 203 20/68E
S13)	13	ohm	A3 124 25.4	C33	1500 pF	49 059 37.0
S14)	13	ohm		C34	470 pF	48 203 20/470E
C15)	110	pF		C35	100 pF	48 203 20/100E
C16)	110	pF		C36	33000 pF	48 740 20/33K
S15)	13	ohm	A3 124 25.4	R1	100 ohm	48 557 10/1K
S16)	13	ohm		R2	2200 ohm	48 557 10/2K2
C19)	110	pF	A3 124 25.4	R3	560 ohm	48 557 10/560E
C20)	110	pF		R4)	1500 ohm	49 417 14.0
S17)	10000	ohm	A3 152 44.1	R5)	600 ohm	
S18)	<1	ohm		R6	2,7Mohm	48 557 10/2M7
S20	<1	ohm		R7	27000 ohm	48 557 10/27K
S21	1,2	ohm		R8	22000 ohm	48 557 10/22K
S22	32	ohm	A3 125 36.0	R9	3200 ohm	48 557 10/3K2
S23	3,5	ohm	A3 116 04.0	R10	0,18Mohm	48 557 10/180K
C1)	50	uF	48 317 12/50+50	R11	0,32Mohm	48 557 10/320K
C2)	50	uF		R12	320 ohm	48 557 10/320E
C3	100	pF	48 203 20/100E	R13	5,6Mohm	48 557 10/5M6
C4	60	pF	49 005 58.0	R14	47000 ohm	48 557 10/47K
C5	4,7	pF	48 200 20/47E	R15)	0,05 Mohm	48 900 00/G.L.
C6	43	pF	48 203 02/43E	R15a)	0,45 Mohm	50K+450K
C7	5	pF	49 627 50.0	R16	10 Mohm	48 557 10/10M
C8)	11-500	pF	49 001 56.1	R17	4,7Mohm	48 557 10/4M7
C9)	11-500	pF		R18	1 Mohm	48 557 10/1M
C10	100	pF	48 203 20/100E	R19	1 Mohm	48 557 10/1M
C12	33000	pF	48 750 20/33K	R20	39000 ohm	48 557 10/39K
C13	85	pF	48 203 02/85E	R21	270 ohm	48 557 10/270E
C14	39	pF	48 203 10/39E	R22	1500 ohm	48 557 10/1K5
C15	110	pF)	zie spoelen	R23	3300 ohm	48 557 10/3K3
C16	110	pF)	see coils	R24	2200 ohm	48 557 10/2K2
			voir bobines	R26	15000 ohm	48 557 10/15K
			siehe Spulen	R27	3,3Mohm	48 557 10/3M3
			véase bobinas	X		A3 404 77.0
C17	514	pF	48 203 01/514E	Z1	125 mA	08 141 49.0
C18	150	pF)	48 203 01/150E			
	18	pF) par	48 201 05/18E			
C19	110	pF)	zie spoelen			
C20	110	pF)	see coils			
			voir bobines			
			siehe Spulen			
			véase bobinas			

LX 422 AB - 00-19-32

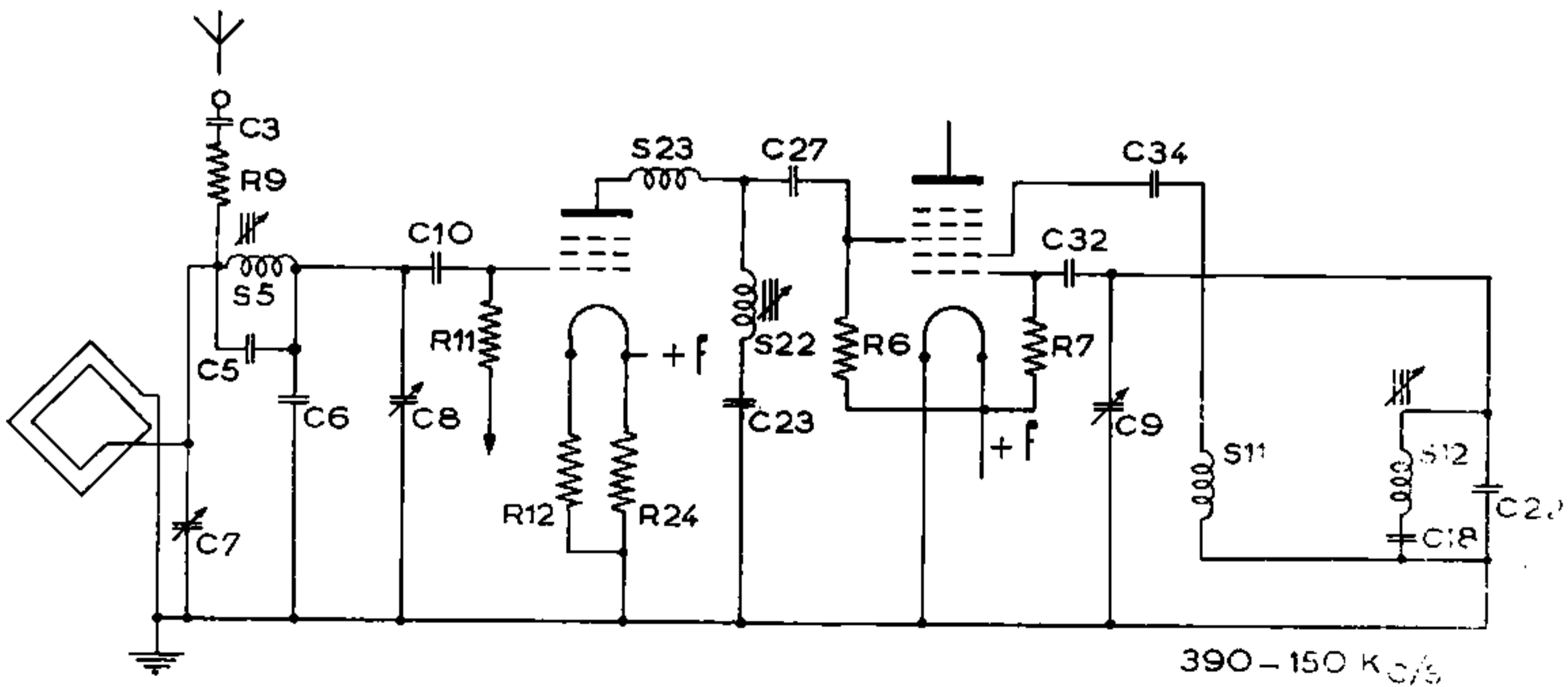
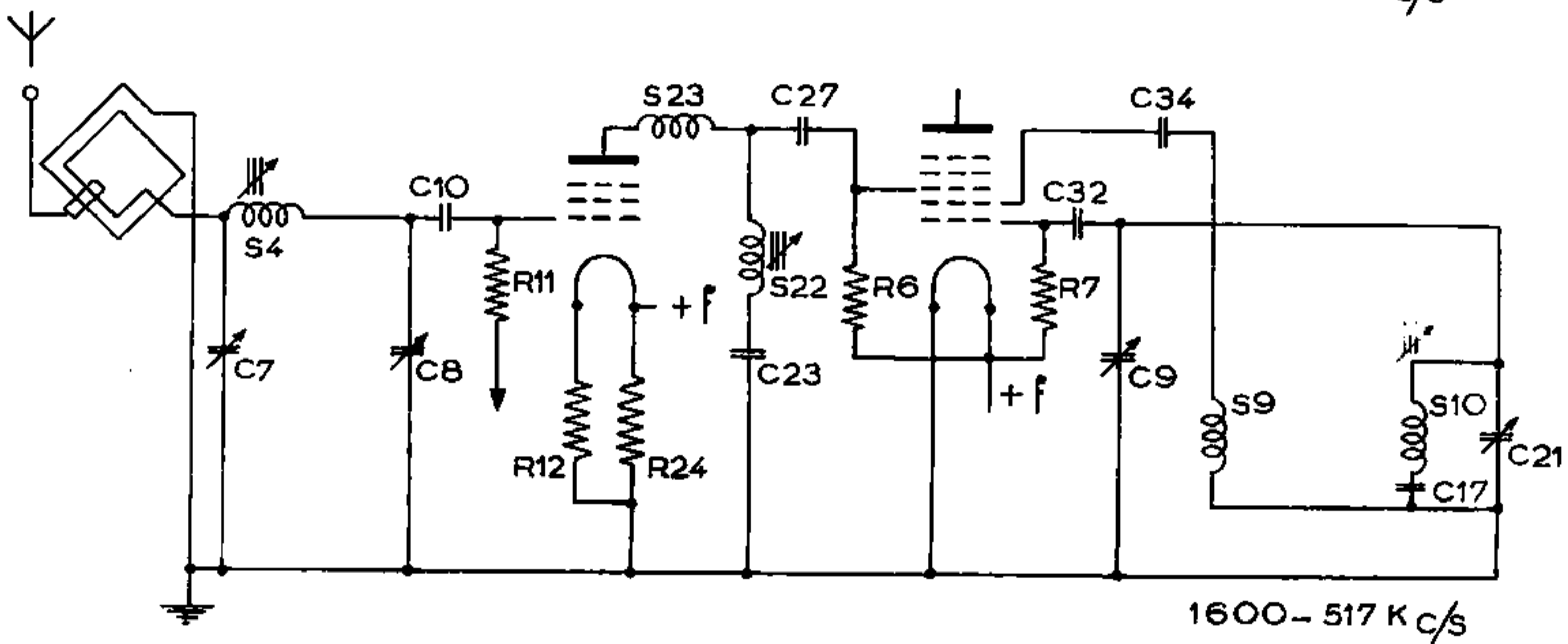
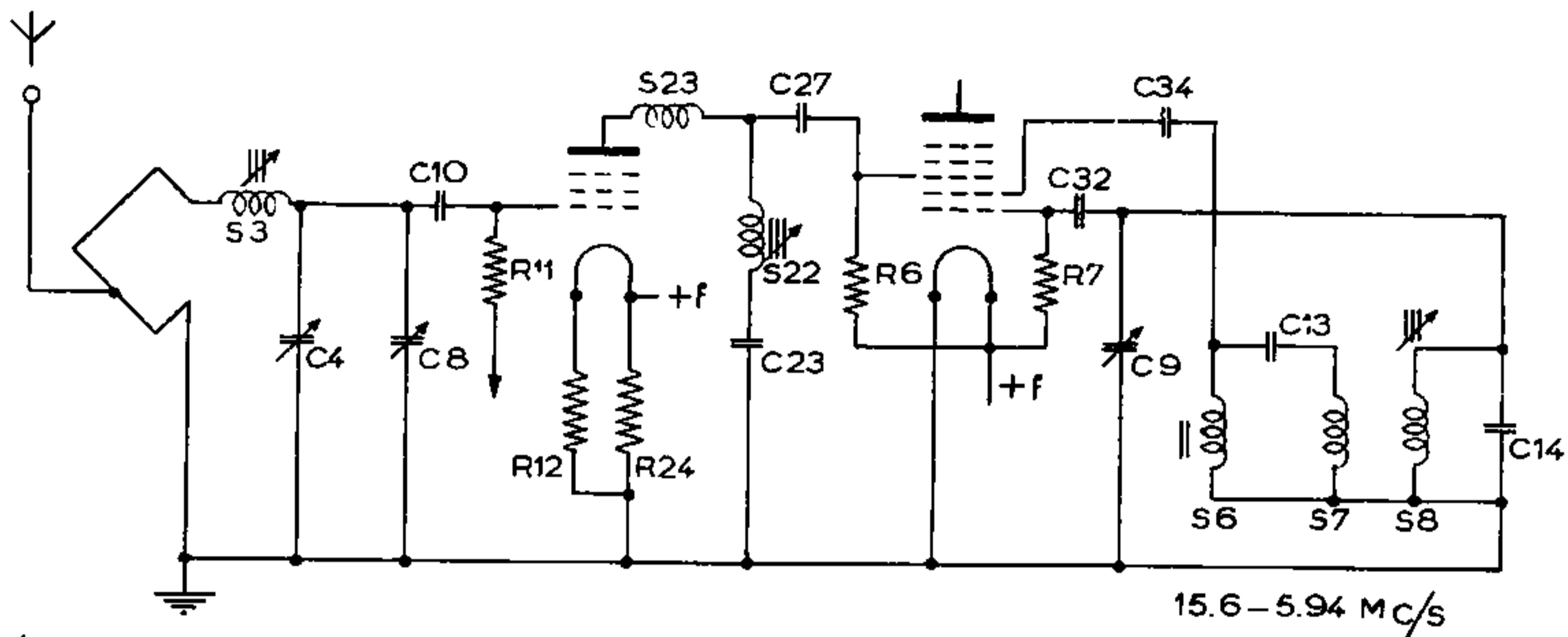


Fig.1

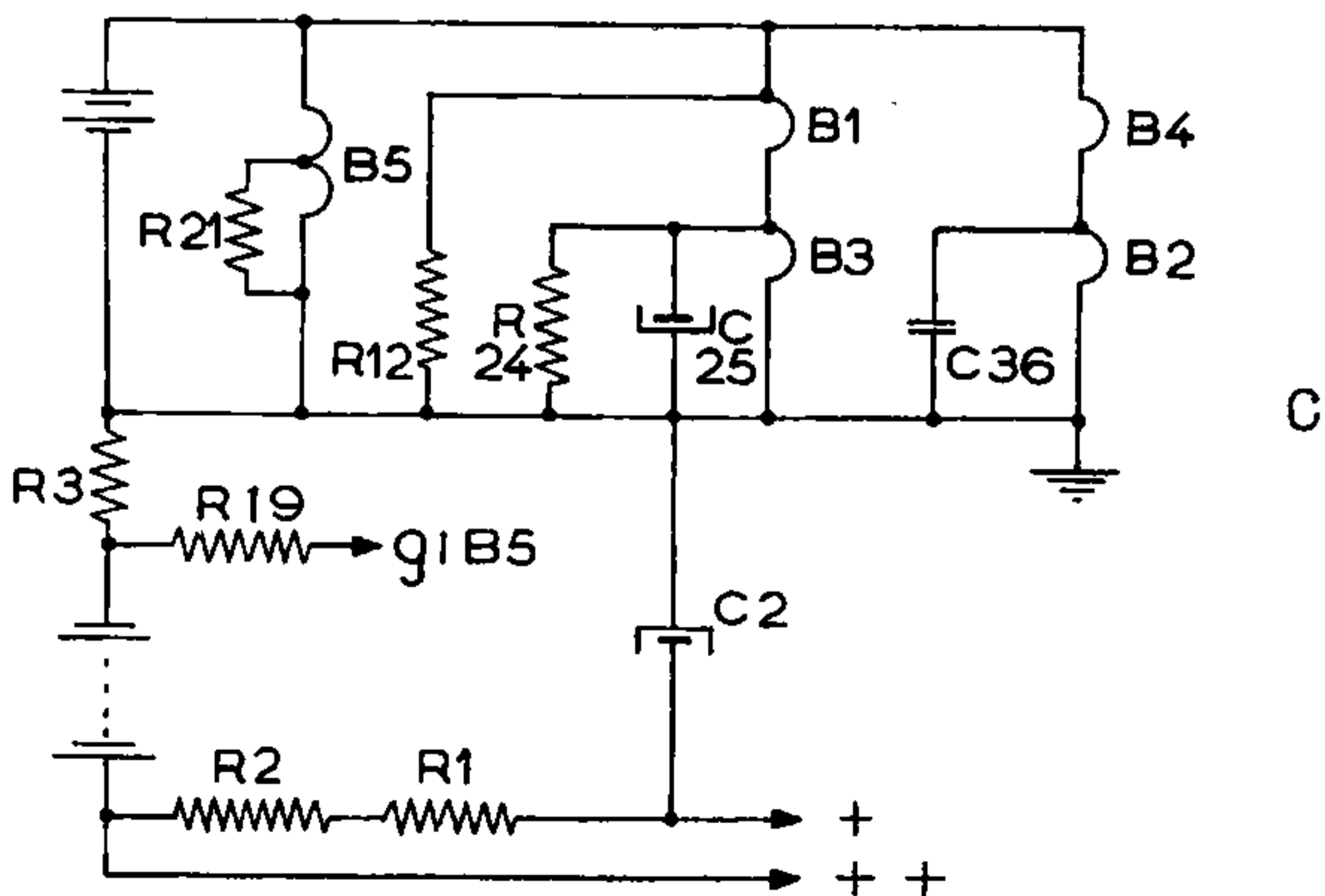
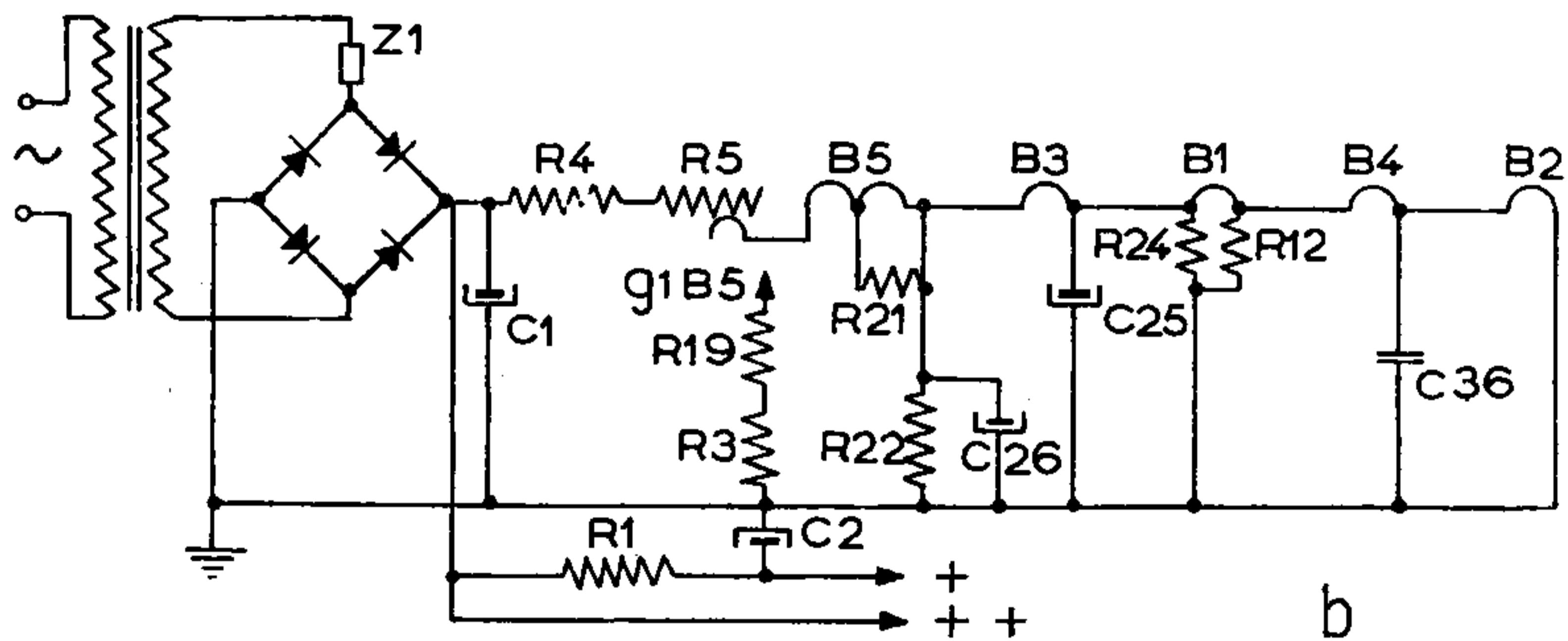
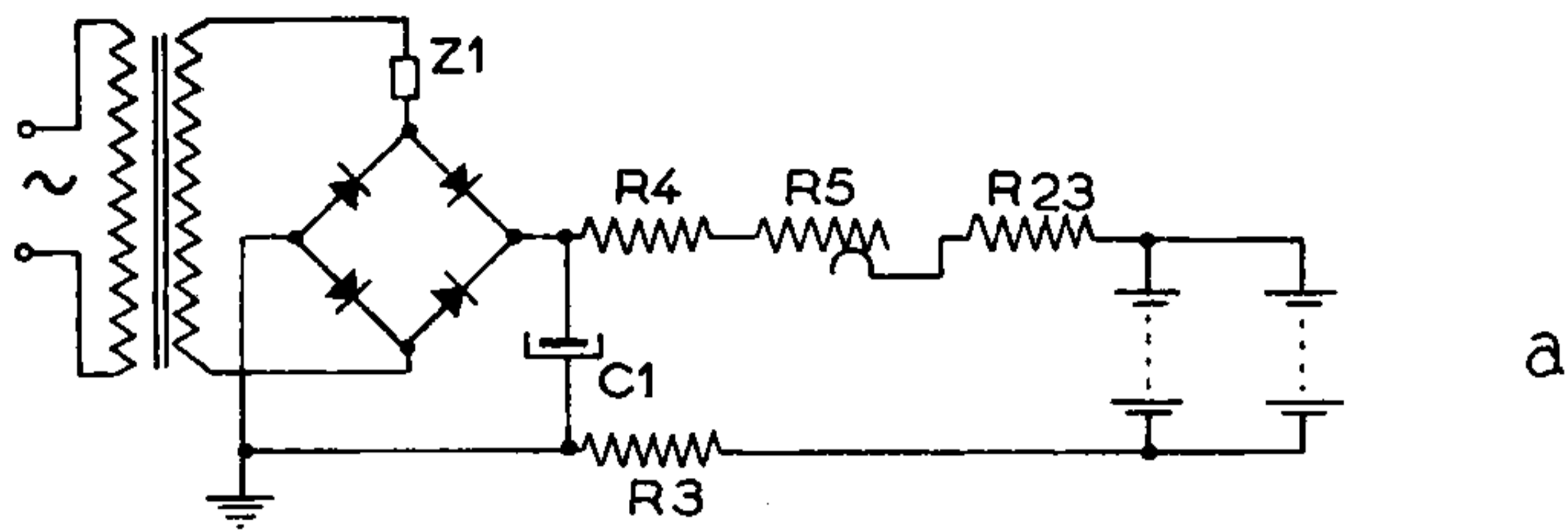
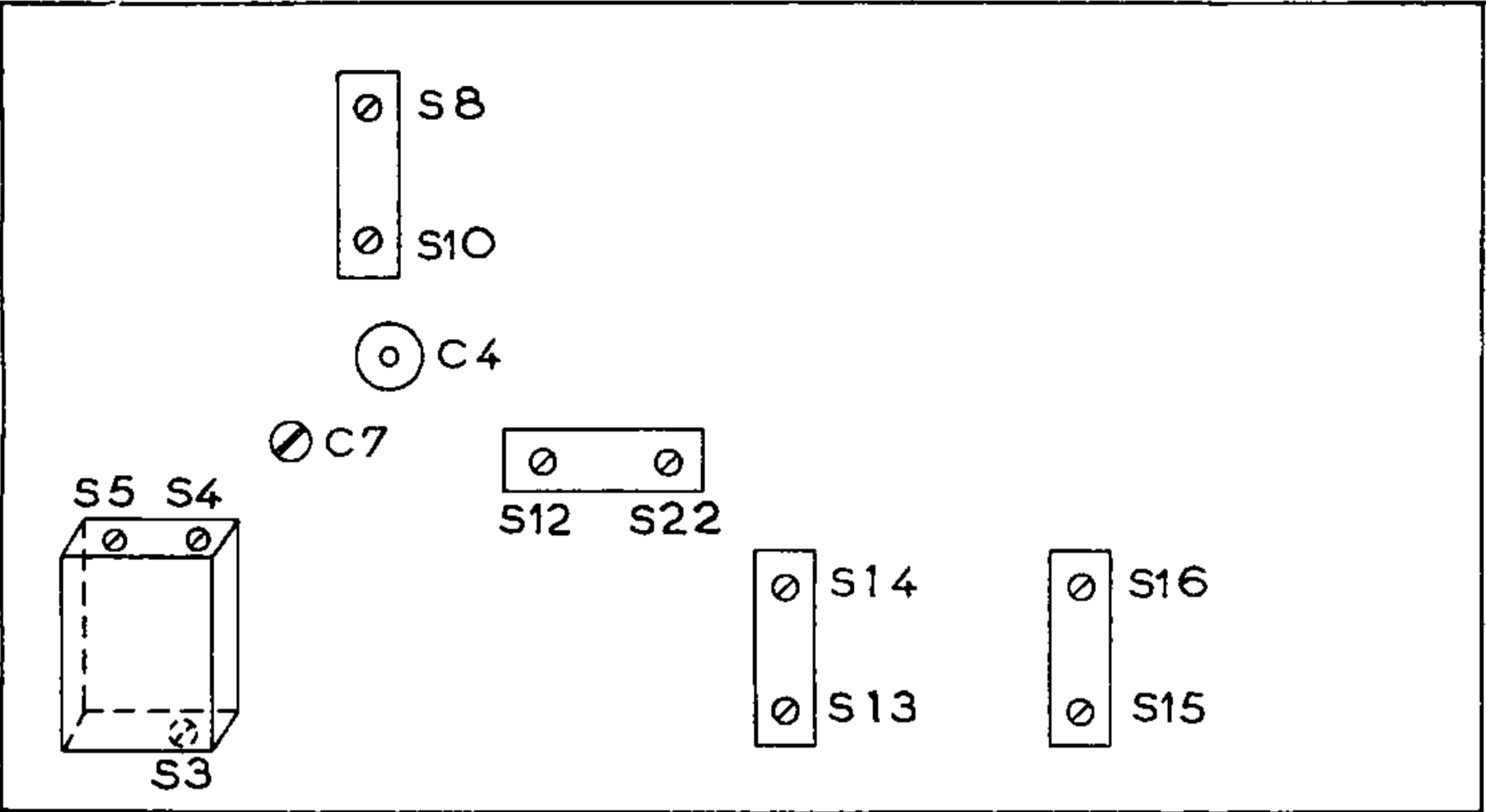


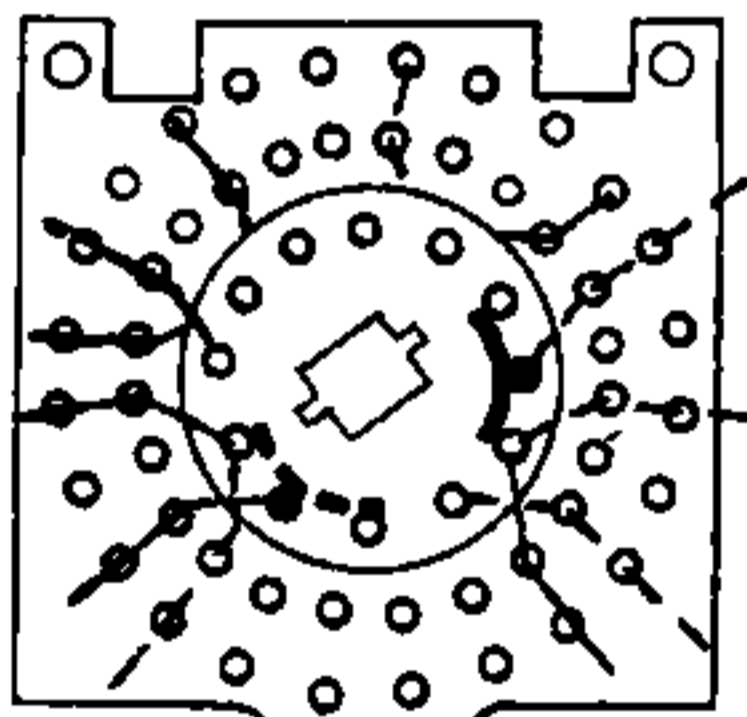
Fig.2

R14069

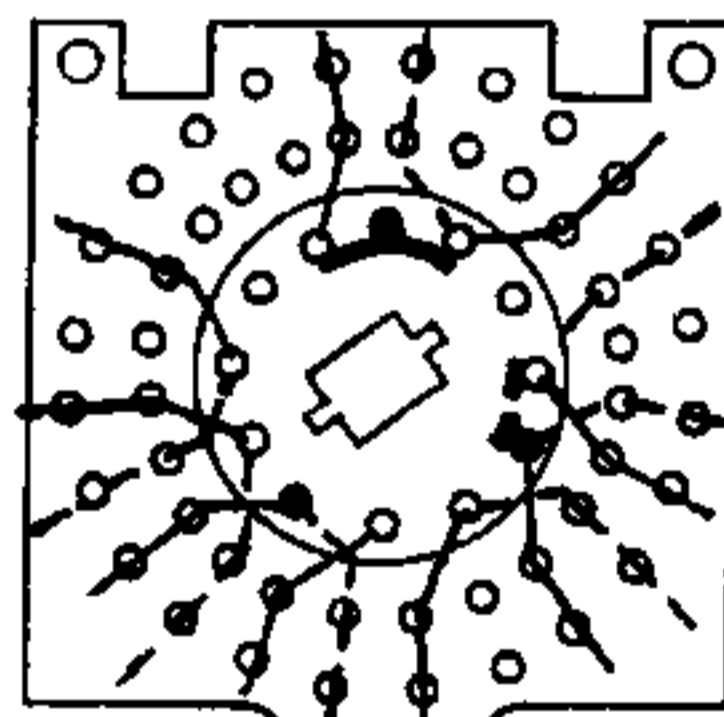


R14068

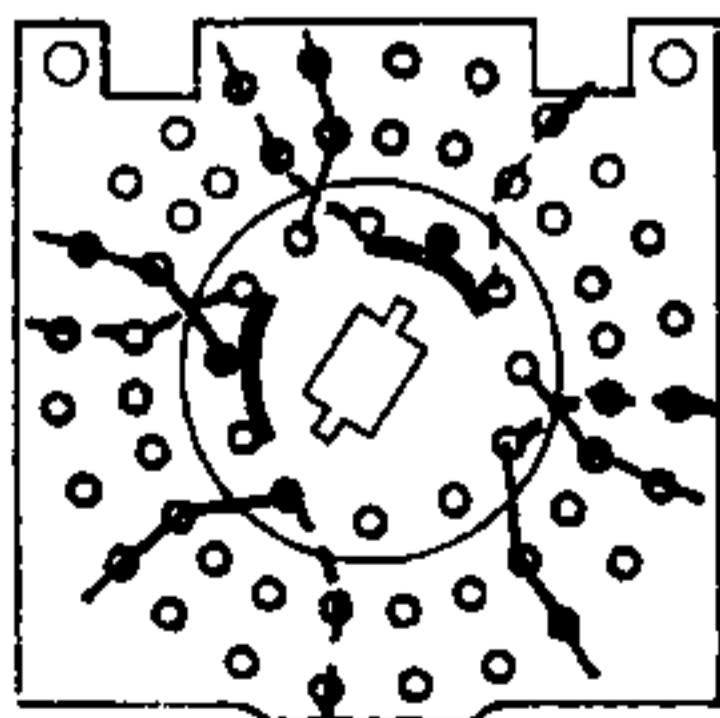
Fig.3



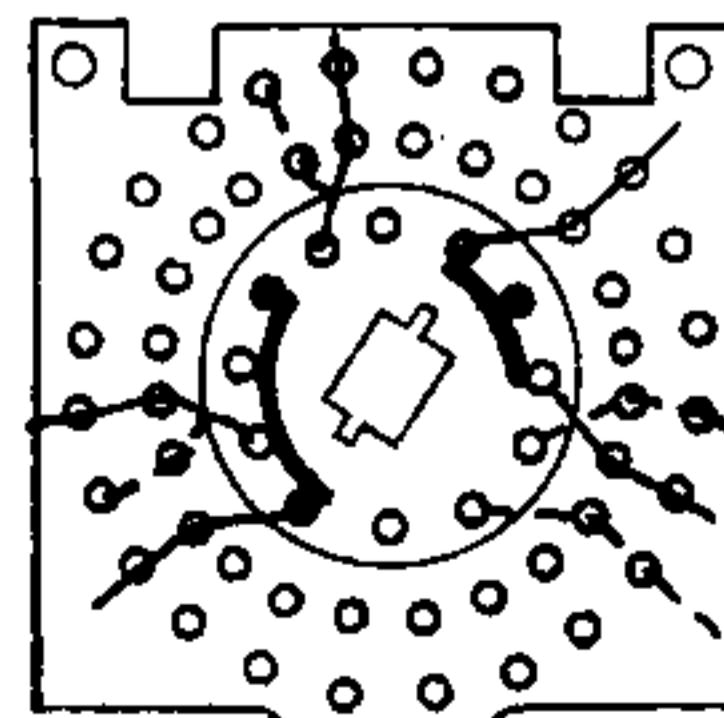
sk1



sk2



sk3



sk4

R14085

Fig.4

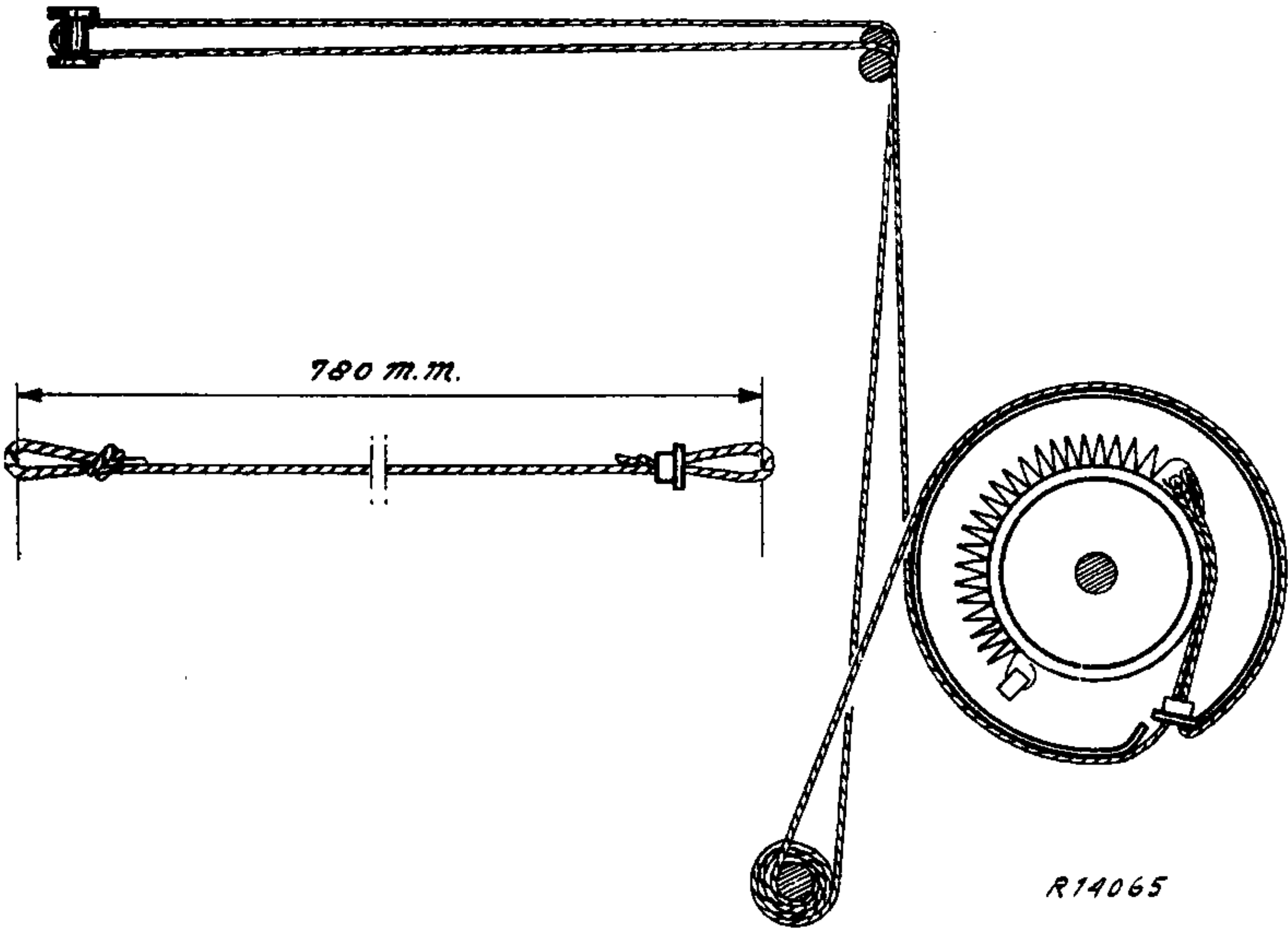


Fig.5

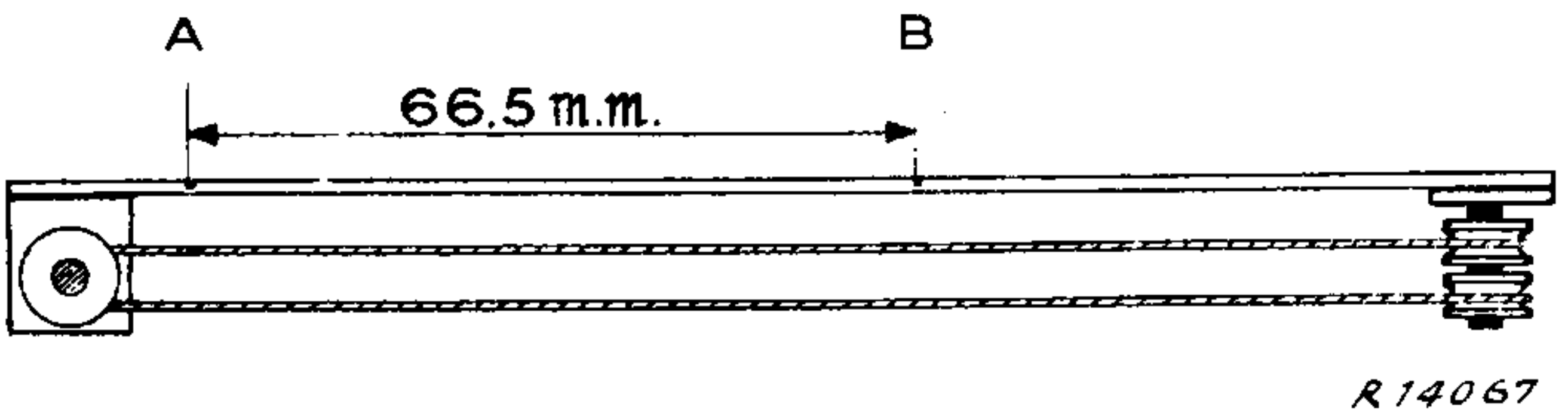
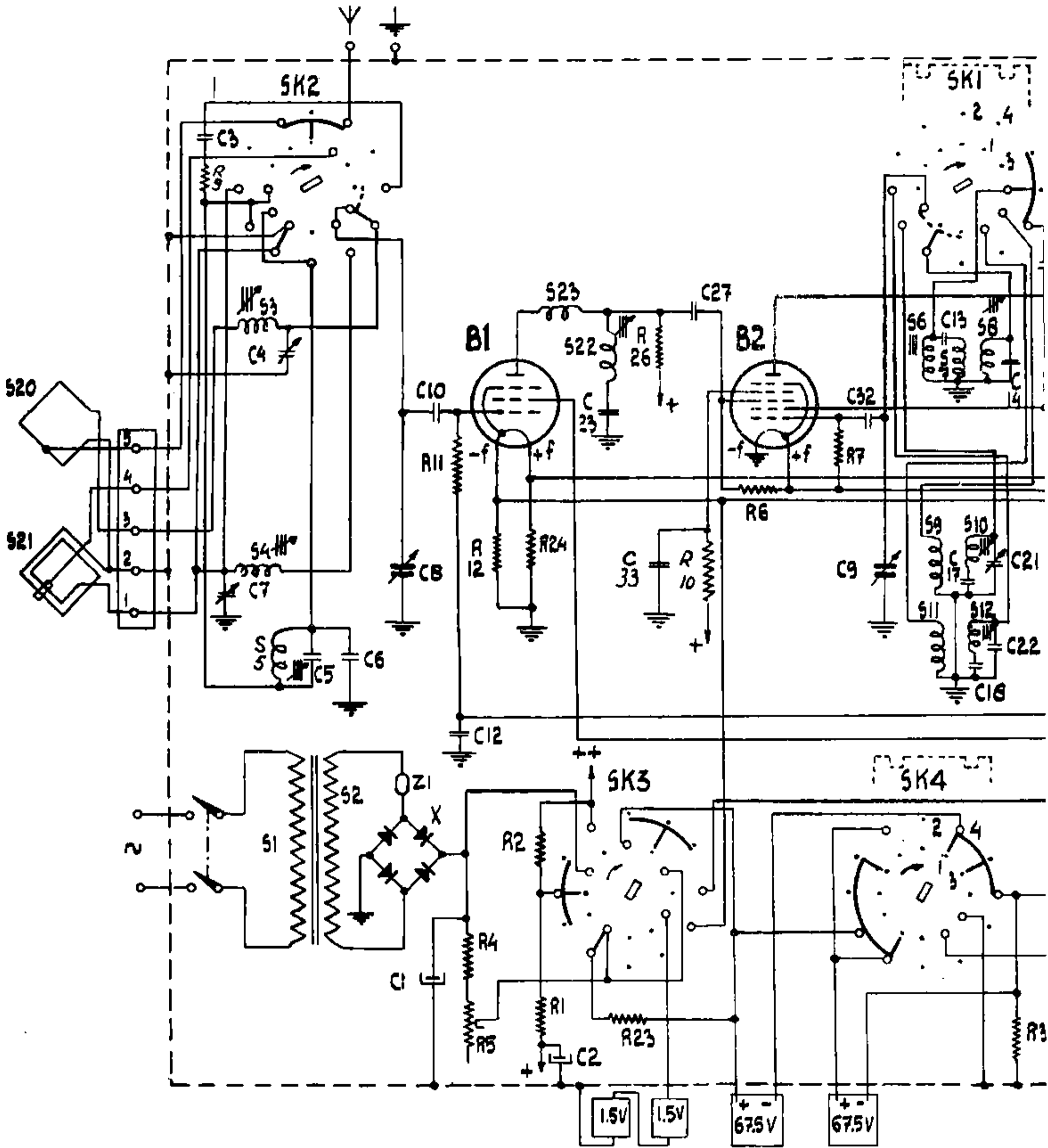


Fig.6

S:	20, 21.	3, 4, 5.	1, 2.	23, 22.	6, 7, 8, 9, 10, 11.
C:	3.	4, 7, 5, 6.	8, 10, 1.	12, 33, 25, 2.	27, 32, 9, 13, 17.
R:	9.	11, 12.	24, 4, 5, 2, 1, 10, 26.	23, 6.	7.



Fig

9,10,11,12, 13,14.	15,16.	17, 18, 21,22,34,15,16.	25, 24, 19.	20,28,35,36,29.	30.	26.	31.
3, 6.	27.	13, 20.	14,15,15 ^a , 16.	17, 18, 19.	21,22.		

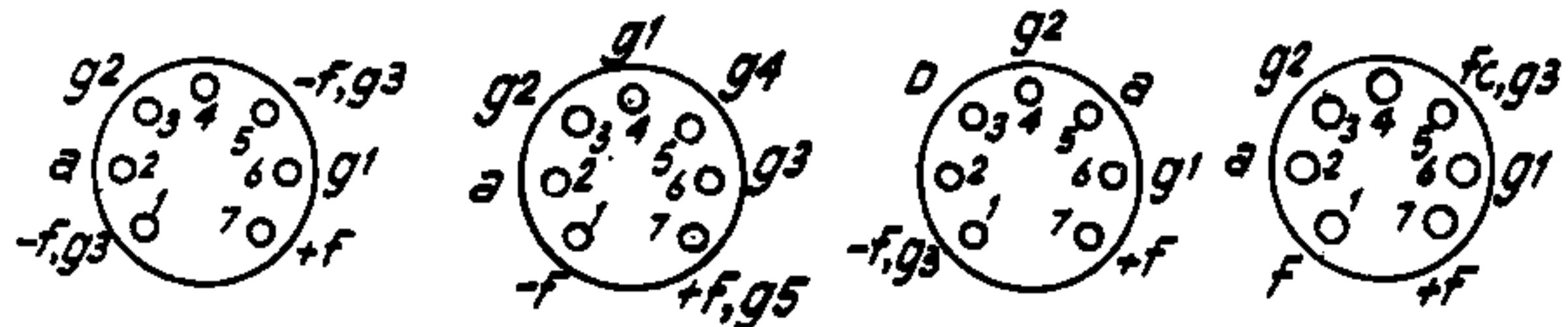
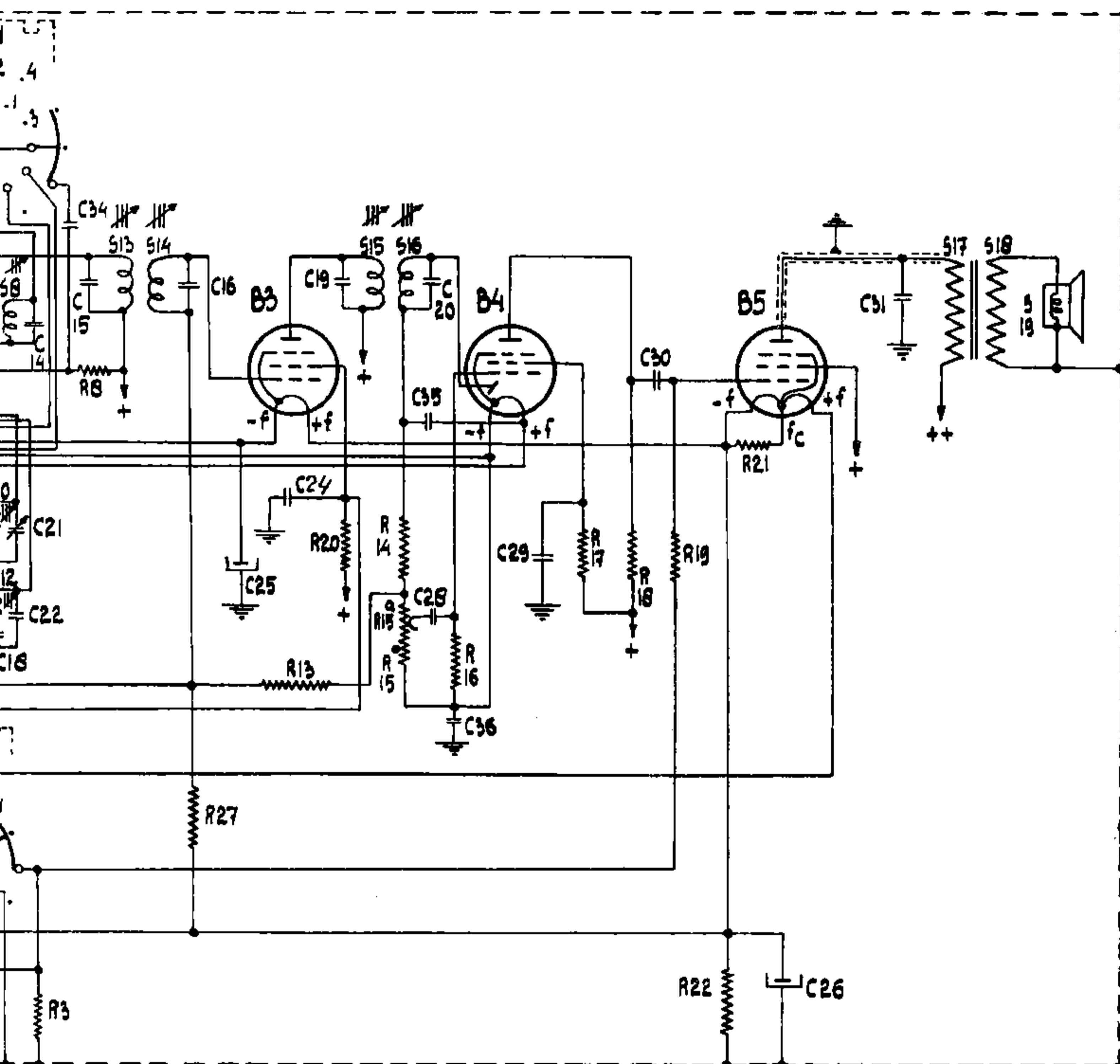


Fig.7

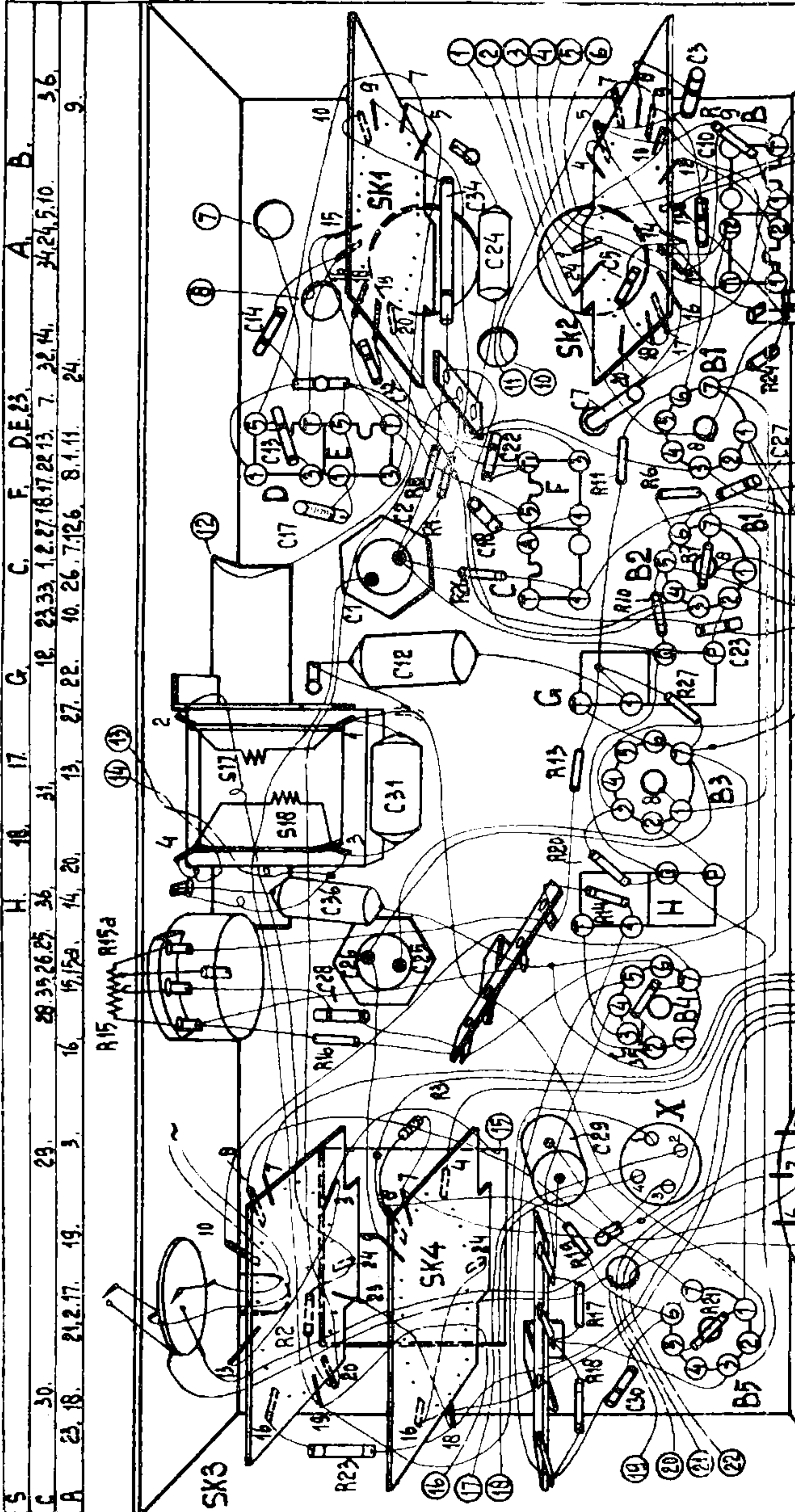
B1 B3

B2

B4

B5

R14086



S	H.	18.	17.	G.	C.	F.	D.E.23.	A.	B.
30.	28, 35, 26, 25.	31.	18.	23, 33, 1, 2, 27, 18, 17, 22, 13.	7.	32, 14.	34, 24, 5, 10.	36.	36.
18.	15, 15a.	14, 20.	13.	27, 22.	10.	26, 7, 12, 6.	8, 1, 11.	24.	9.

R15
R16
R17
R18
R19
R20
R21
R22
R23
R24
R25
R26
R27
R28
R29
R30

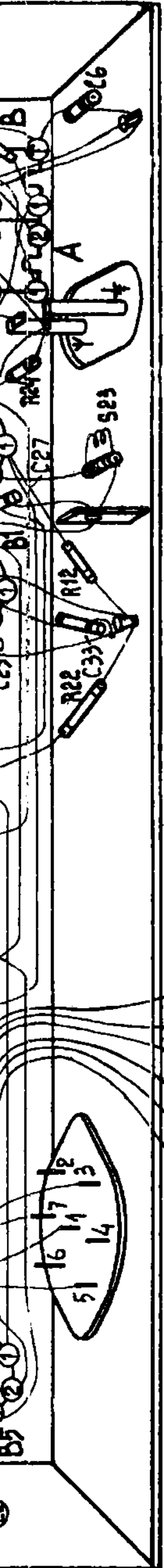
S17
S18

C1
C2
C3
C4
C5
C6
C7
C8
C9
C10
C11
C12
C13
C14
C15
C16
C17
C18
C19
C20
C21
C22
C23
C24
C25
C26
C27
C28
C29
C30
C31
C32
C33
C34
C35
C36

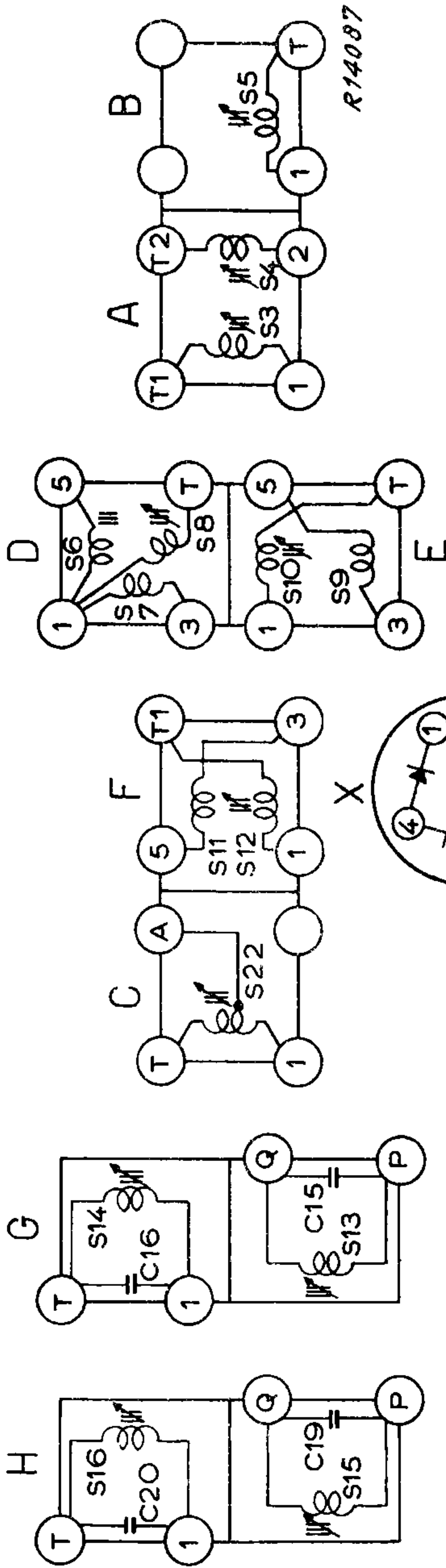
SK1
SK2
SK3
SK4

B1
B2
B3
B4
B5

X



R14088



R14087

Fig.8

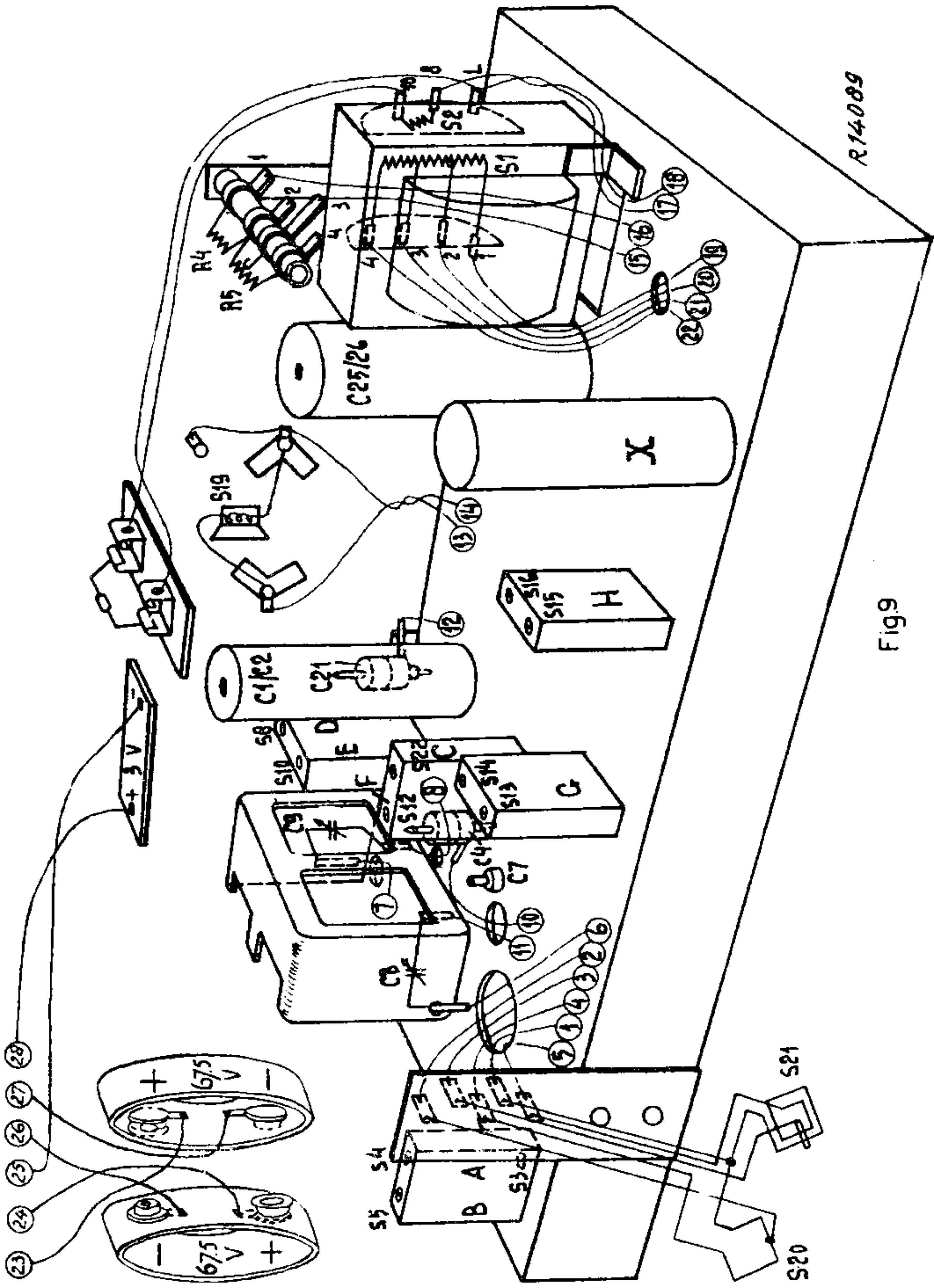
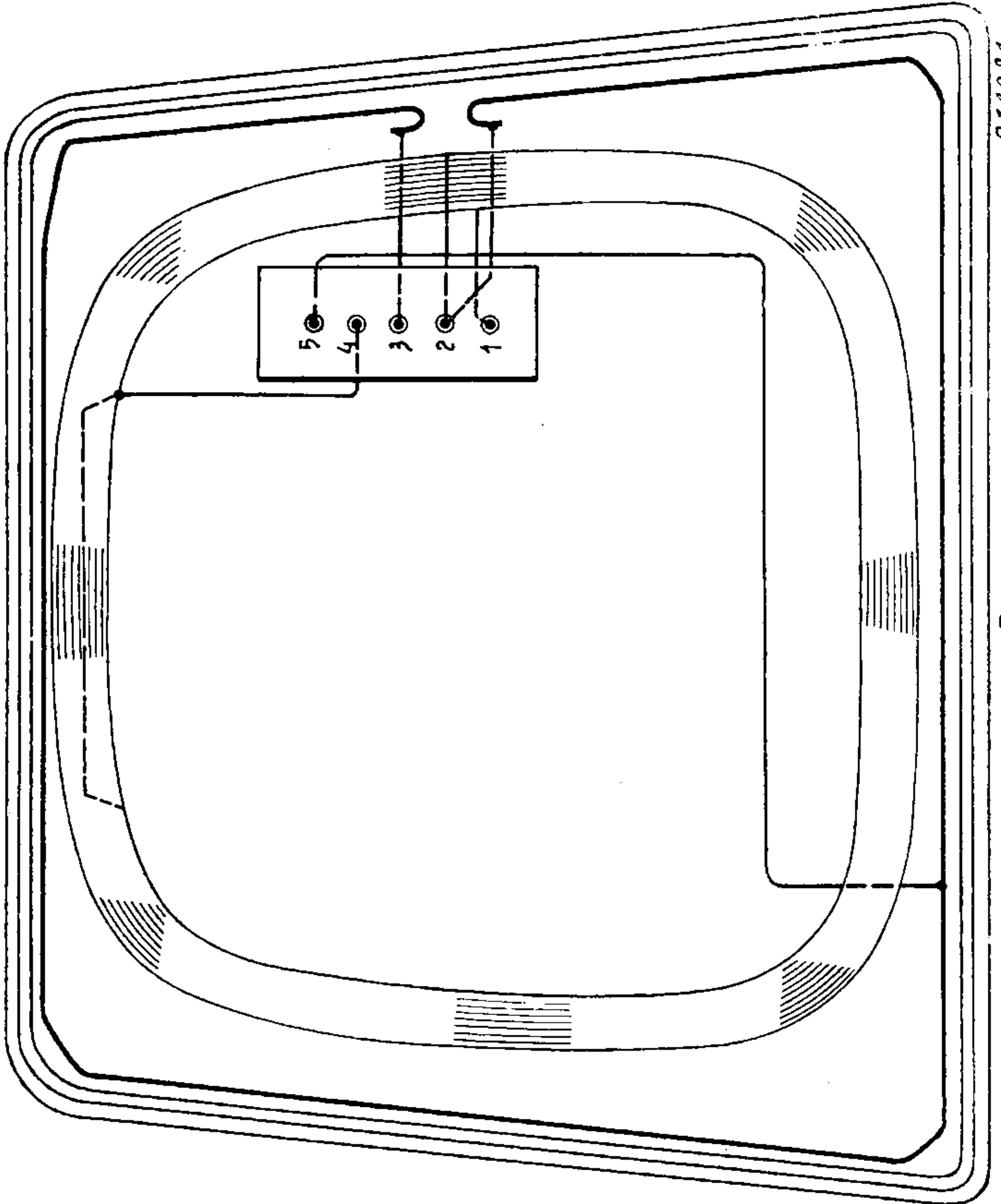


Fig. 9

R14089



R74084

Fig.10