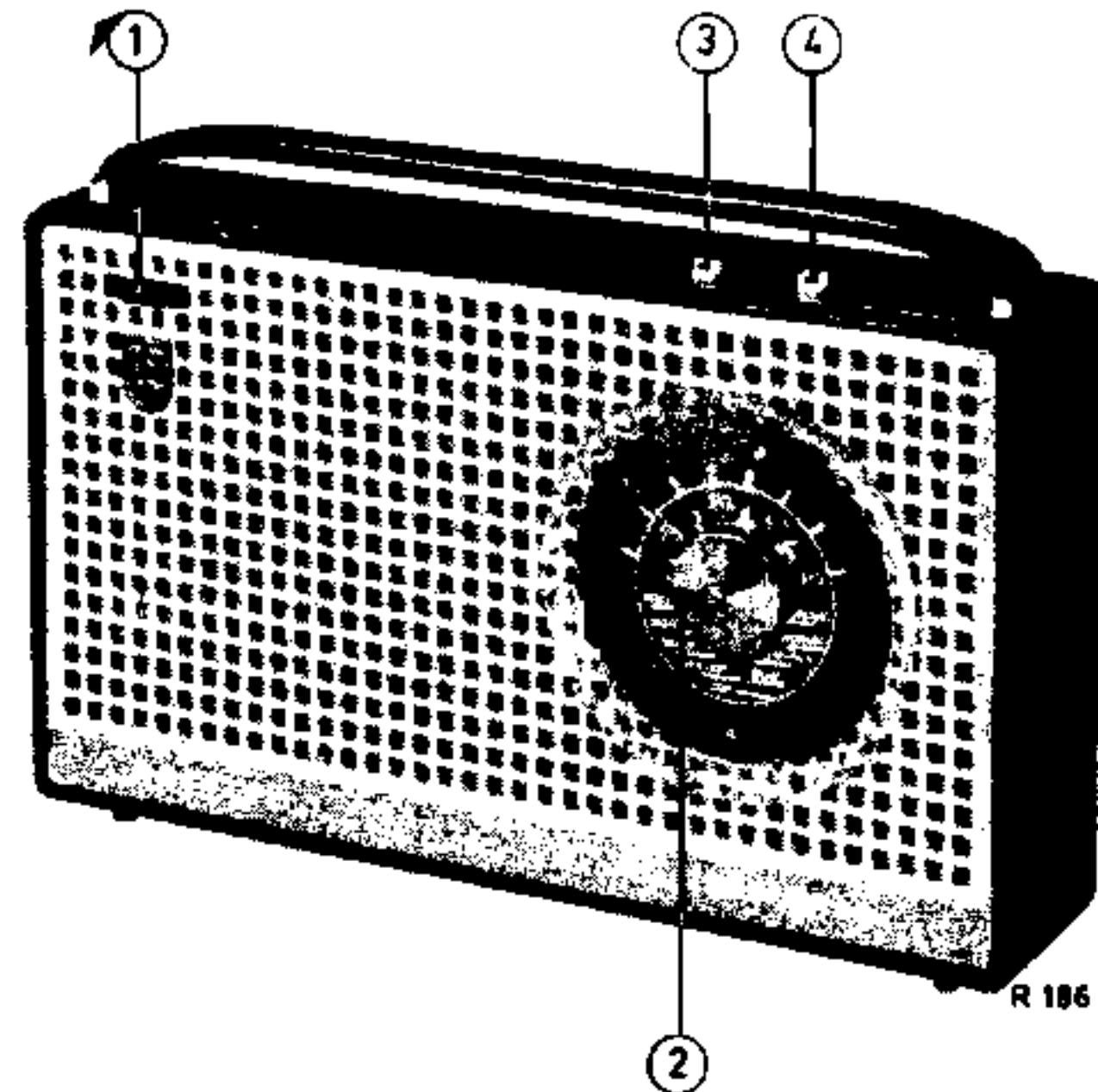
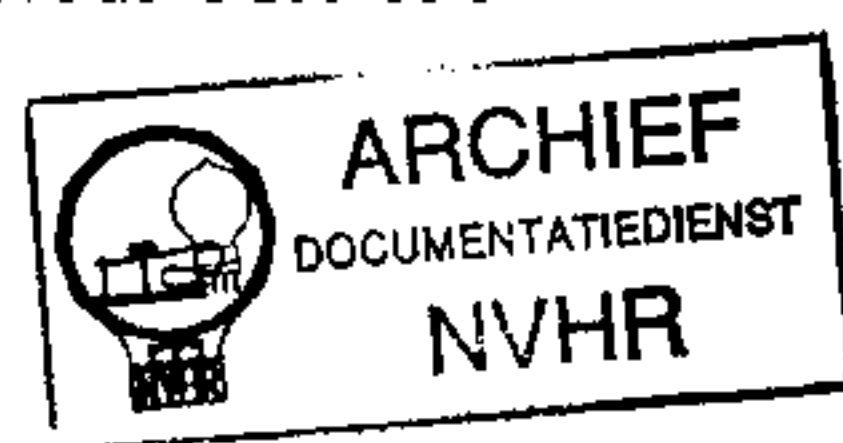


PHILIPS

Service



RADIO

L3 X90T-00F



<u>CONTROLS</u>	<u>BEDIENING</u>		<u>BEDIENUNG</u>	<u>COMMANDE</u>
Battery-switch + Volume control	Batterijschakelaar + Volumeregelaar	1	Batterieschalter + Lautstärkeregerler	Interrupt de batterie + Contrôle de volume
Tuning	Afstemming	2	Abstimmung	Syntonisation
M.W.	M.G.	3	M.W.	F.O.
L.W.	L.G.	4	L.W.	G.O.
<u>SPECIFICATION</u>	<u>SPECIFICATIE</u>		<u>SPEZIFIKATION</u>	<u>SPECIFICATION</u>
Loudspeaker	Luidspreker	AD 3414 Z	Lautsprecher	Hautparleur
Batteries	Batterijen	3x 1.5 V	Batterien	Batteries
I.F.	M.F.	452 kc/s	Z.F.	M.F.
Consumption	Verbruik	10 - 13 mA	Verbrauch	Consommation
Dimensions	Afmetingen	230x135x60	Abmessungen	Dimensions

Wave ranges - Golfbereiken - Wellenbereiche - Gammes d'ondes

M.W. - M.G. - P.O.: 184 - 580 m (1620-517 kc/s)

L.W. - L.G. - G.O.: 1132 - 2000 m (265-150 kc/s)

Transistors

TS1 - OC44 TS4 - OC71 TS6 -)
 TS2 - OC45 TS5 - OC73 TS7 -) 20C72
 TS3 - OC45 X1 - OA79

Cabinet	Kast	P5 250 05/423/VF	Gehäuse	Coffret
Rear cover	Deksel	P5 450 23/423/VF	Deckel	Couvercle
Nut for above	Moer in deksel	A3 715 19	Lutter in Deckel	Ecrou dans couvercle
Front	Front	A3 756 52	Front	Front
Handle	Handvat	A3 673 29	Handgriff	Poignée
Knob (2)	Knop (2)	A3 703 66	Knopf (2)	Bouton (2)
Screw in knob	Schroef in knop	A3 715 17	Schraube in Knopf	Vis en bouton
Knob (1)	Knop (1)	A3 703 53	Knopf (1)	Bouton (1)
Push button	Drukknop	P4 382 37/417/VJ	Drucktaste	Touche
Spring for above	Veer voor drukknop	A3 645 45	Feder für Drucktaste	Ressort pour touche
Battery cover	Batterijdeksel	A3 348 08	Batteriedeckel	Couvercle p. batterie
Var. cap.	Var. cond.	49 002 42	Drehko	C.V.
Coupling for above	Koppelstuk voor V.C.	A3 415 88	Kupplungsstück Drehko	Accouplement p. C.V.
Contact spring	Contact-veer	A3 665 62	Kontaktfeder	Ressort de contact
Contact slide	Contact-schuif	A3 665 54	Kontaktschiebe	Barrette mobile
Contact knife	Contactmes	971/72	Lötfahne	Lâme de contact
Contact strip	Contact-strip	A3 665 55	Kontaktstreifen	Barrette fixe

SERVICE INFORMATION									
---------------------	--	--	--	--	--	--	--	--	--

Copyright Central Service Division N.V. PHILIPS' GLOEILAMPENFABRIEKEN, Eindhoven

Confidential information for Philips Service Dealers

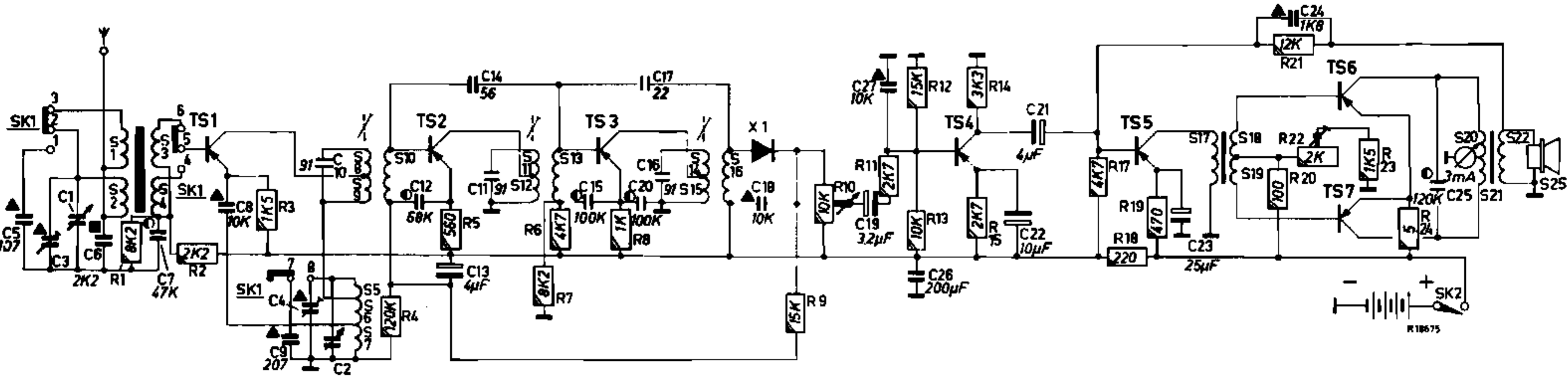
93 711 92.1.77

The signals are applied to the ferroceptor by means of a couple winding.
 De signalen worden d.m.v. een koppelwinding aan de ferroceptor toegevoerd.
 Die Signale werden mittels einer Kopplungswicklung dem Ferroceptor zugeführt.
 Les signaux sont appliqués au ferrocepteur au moyen d'un enroulement de couplage.

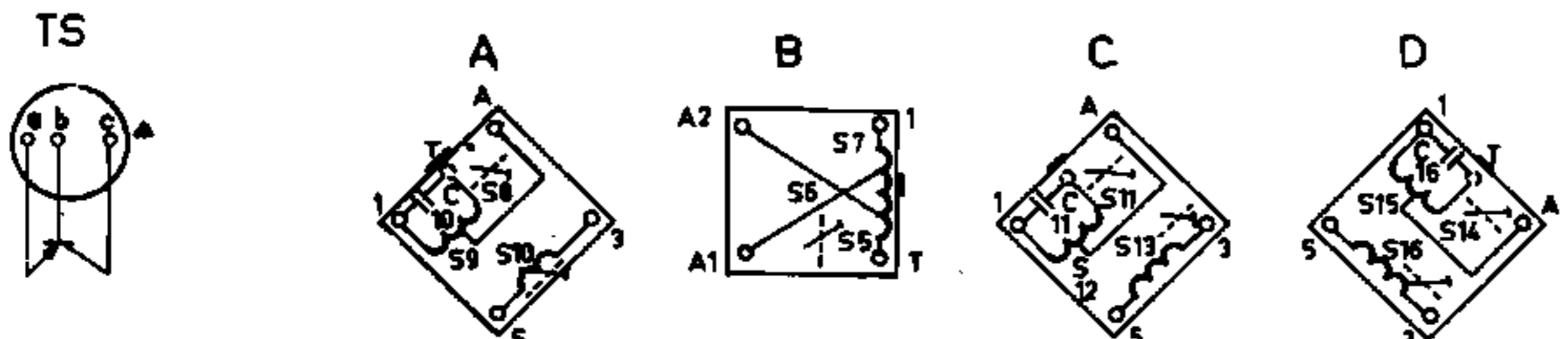
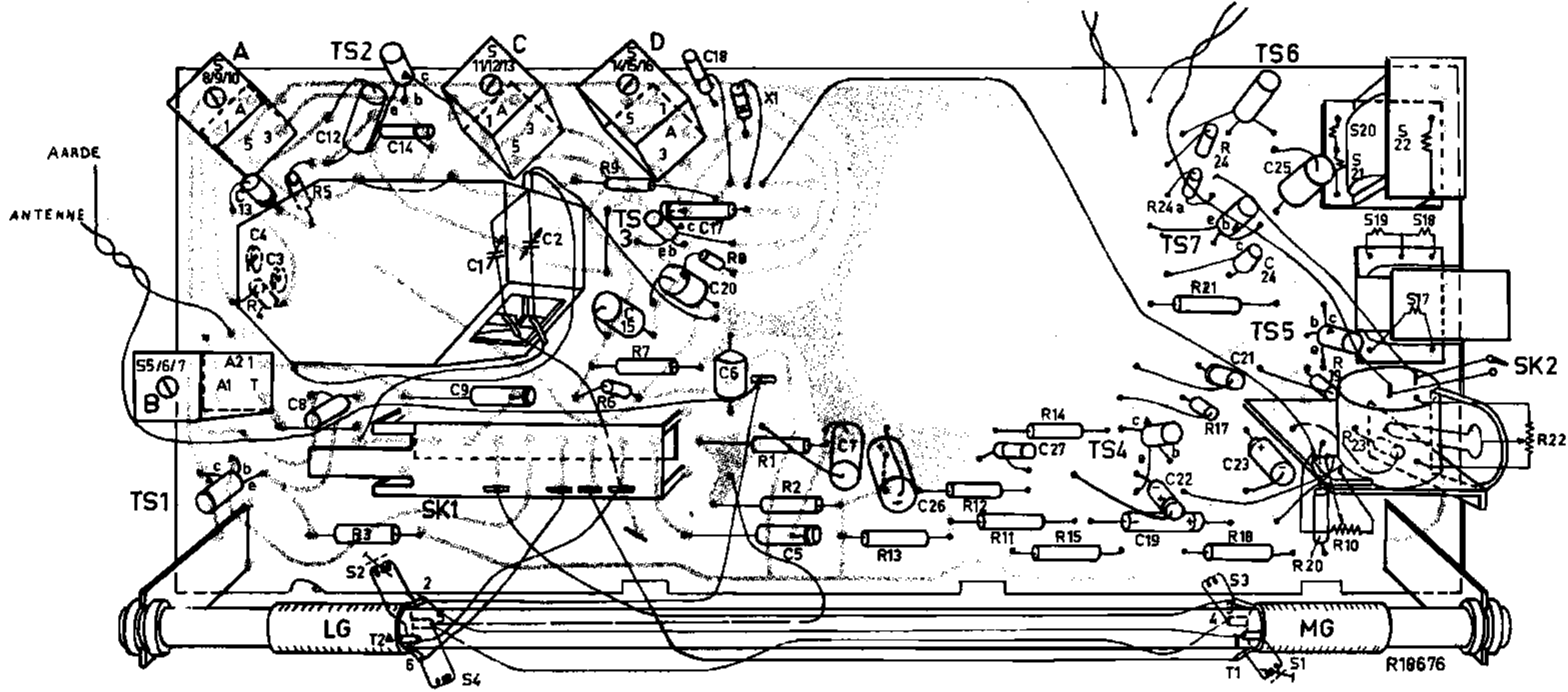
Push button Druktoets Drucktaste Touche	Variable cap. Variable cond. Drehko C.V.	Signal Signaal Signal Signal	Adjust for max. Afregelen op max. Abgleichen auf max. Régler au max.	
3	Min.	452 kc/s via 33 kΩ collector TS1	S14, 15, 16 S11, 12, 13 S8, 9, 10	
3	Max.	512 kc/s	S5, 6, 7	Repeat Herhalen Wiederholen Répéter
	Min.	1635 kc/s	C4	
4	Tune at signal Afstemmen op signaal Abstimmen auf Signal Accorder le récepteur	170 kc/s	S2	
3		600 kc/s	S1	Repeat Herhalen Wiederholen Répéter
		1500 kc/s	C3	

S1)	A3 985 71	S17)	A3 162 17	
S2)		S18)		
S3)		S19)		
S4)		S20)		
S5)	A3 129 68	S21)	A3 154 17	
S6)		S22)		
S7)				
S8)	A3 129 60	R10	10.000 Ω	B1 514 85
S9)		R22	2.000 Ω	B1 514 54
S10)				
S11)	A3 129 60	C13	4 μF	C 425 CF/H4
S12)		C19	3.2 μF	C 426 AM/G3.2
S13)		C21	4 μF	C 425 AL/H4
		C22	10 μF	C 426 AM/E10
		C23	25 μF	C 425 AL/D25
S14)	A3 129 61	C26	200 μF	C 426 CE/C200
S15)				
S16)				

12	34	8.9	5.6.7.10	11.12.13	14.15	16	17	18.19	20.21	22								
5.3.18	7	8	9	4.2.10	12	13.14.11	15	20.17.16	19.27.26	22.21	23	24	25					
1	2	3	4	5	6	7.6	8	9	10	11	13.12	14.15	17	18	19	20.21.22	23	24



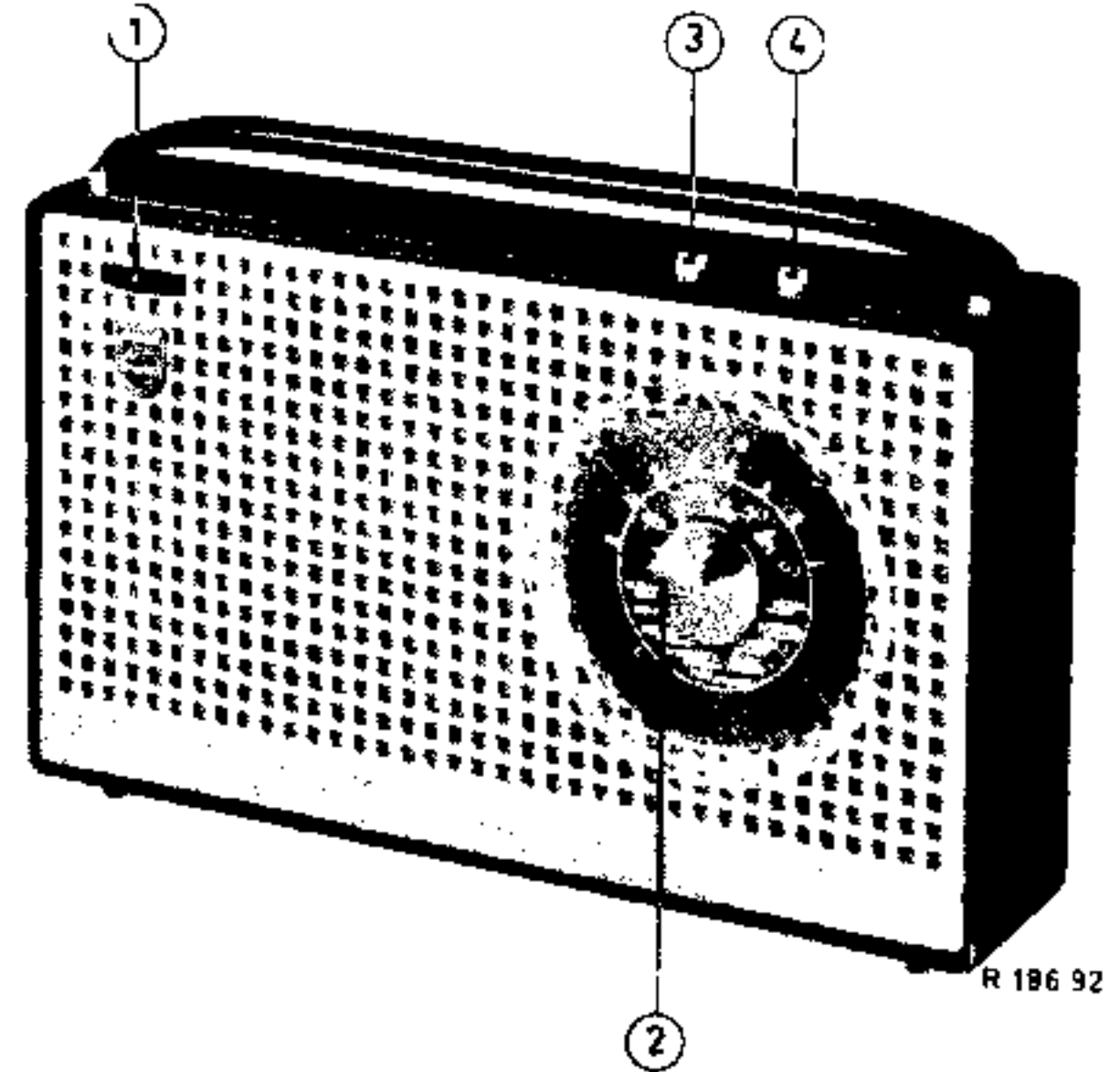
S	A	B	2	4	C	D	3	1	20	21	19	18	17	22									
C	13	4	3	8	12	14	9	1	2	15	18	17	20	6	5	26	27	22	19	21	24	23	25
R	5	3	6	9	7	8	1	2	13	12	11	14	15	24	24	21	17	18	19	20	10	23	22



PHILIPS *Service*

RADIO

L3X90T/00X/70X
/00E/70E
/00W/70W



R 186 92



With the following exceptions, the versions -00X -70X -00E -70E -00W -70W are identical to the 00F-version.

<u>Delete</u> :	Cabinet	(00F)		P5 250 05/423/V.F.
	Rear cover	"		P5 450 23/423/V.F.
	Battery cover	"		A3 348 08
	Push button	"		P4 382 37/417/V.J.
	Handle	"		A3 673 29
	Front	"		A3 756 52
	Knob (1)	"		A3 783 53
 <u>Add</u> :	Cabinet	(X-version)	blue	P5 250 05/159/MC
	Rear cover	(X- ")	"	P5 450 23/159/MC
	Battery cover	(X- ")	"	A3 348 36
	Cabinet	(E- ")	yellow	P5 250 05/159/KR
	Rear cover	(E- ")	"	P5 450 23/159/KR
	Battery cover	(E- ")	"	A3 348 35
	Cabinet	(W- ")	orange	P5 250 05/159/MM
	Rear cover	(W- ")	"	P5 450 23/159/MM
	Battery cover	(W- ")	"	A3 348 32
	Push button	(X-E-W)		P4 382 37/417/UB
	Handle	(X-E-W)		A3 673 36
	Front	(X-E-W)		A3 756 73
	Knob (1)	(X-E-W)		A3 784 39

SERVICE INFORMATION										
---------------------	--	--	--	--	--	--	--	--	--	--

Met de volgende uitzonderingen zijn de OOX - 70X - OOE - 70E - OOW - 70W-uitvoeringen gelijk aan de OOF-uitvoering.

<u>Afvoeren</u> :	Kast	(OOF)		P5 250 05/423/V.F.
	Deksel	"		P5 450 23/423/V.F.
	Batterijdeksel	"		A3 348 08
	Druktoets	"		P4 382 37/417/V.J.
	Handvat	"		A3 673 29
	Front	"		A3 756 52
	Knop (1)	"		A3 783 53

<u>Toevoegen:</u>	Kast	(X-uitv.)	blauw	P5 250 05/159/MC
	Deksel	(X- ")	"	P5 450 23/159/MC
	Batterijdeksel	(X- ")	"	A3 348 36
	Kast	(E- ")	geel	P5 250 05/159/KR
	Deksel	(E- ")	"	P5 450 23/159/KR
	Batterijdeksel	(E- ")	"	A3 348 35
	Kast	(W- ")	oranje	P5 250 05/159/MM
	Deksel	(W- ")	"	P5 450 23/159/MM
	Batterijdeksel	(W- ")	"	A3 348 32
	Druktoets	(X-E-W uitv.)		P4 382 37/417/UB
	Handvat	(X-E-W ")		A3 673 36
	Front	(X-E-W ")		A3 756 73
	Knop (1)	(X-E-W ")		A3 784 39

- - - - -

Aux exceptions suivantes, les exécutions OOX -70X -OOE -70E -OOW -70W sont identiques à l'exécution OOF.

<u>Supprimer</u> :	Coffret	(OOF)		P5 250 05/423/V.F.
	Couvercle	"		P5 450 23/423/V.F.
	Couvercle, batterie	"		A3 348 08
	Touche poussoir	"		P4 382 37/417/V.J.
	Poignée	"		A3 673 29
	Front	"		A3 756 52
	Bouton (1)	"		A3 783 53

<u>Ajouter</u> :	Coffret	(X-exécution)	bleu	P5 250 05/159/MC
	Couvercle	(X- ")	"	P5 450 23/159/MC
	Couvercle, batterie	(X- ")	"	A3 348 36
	Coffret	(E- ")	jaune	P5 250 05/159/KR
	Couvercle	(E- ")	"	P5 450 23/159/KR
	Couvercle, batterie	(E- ")	"	A3 348 35
	Coffret	(W- ")	orange	P5 250 05/159/MM
	Couvercle	(W- ")	"	P5 450 23/159/MM
	Couvercle, batterie	(W- ")	"	A3 348 32
	Touche poussoir	(X-E-W exéc.)		P4 382 37/417/UB
	Poignée	(X-E-W ")		A3 673 36
	Front	(X-E-W ")		A3 756 73
	Bouton (1)	(X-E-W ")		A3 784 39

- - - - -



L3X90T

Mit Ausnahme des Untenstehenden, sind die Ausführungen 00X -70X -00E-70E -00W -70W der 00F-Ausführung gleich.

<u>Entfallen</u> :	Gehäuse	(00F)		P5	250	05/423/V.F.
	Deckel	"		P5	450	23/423/V.F.
	Batteriedeckel	"		A3	348	08
	Drucktaste	"		P4	382	37/417/V.J.
	Handgriff	"		A3	673	29
	Front	"		A3	756	52
	Knopf (1)	"		A3	783	53

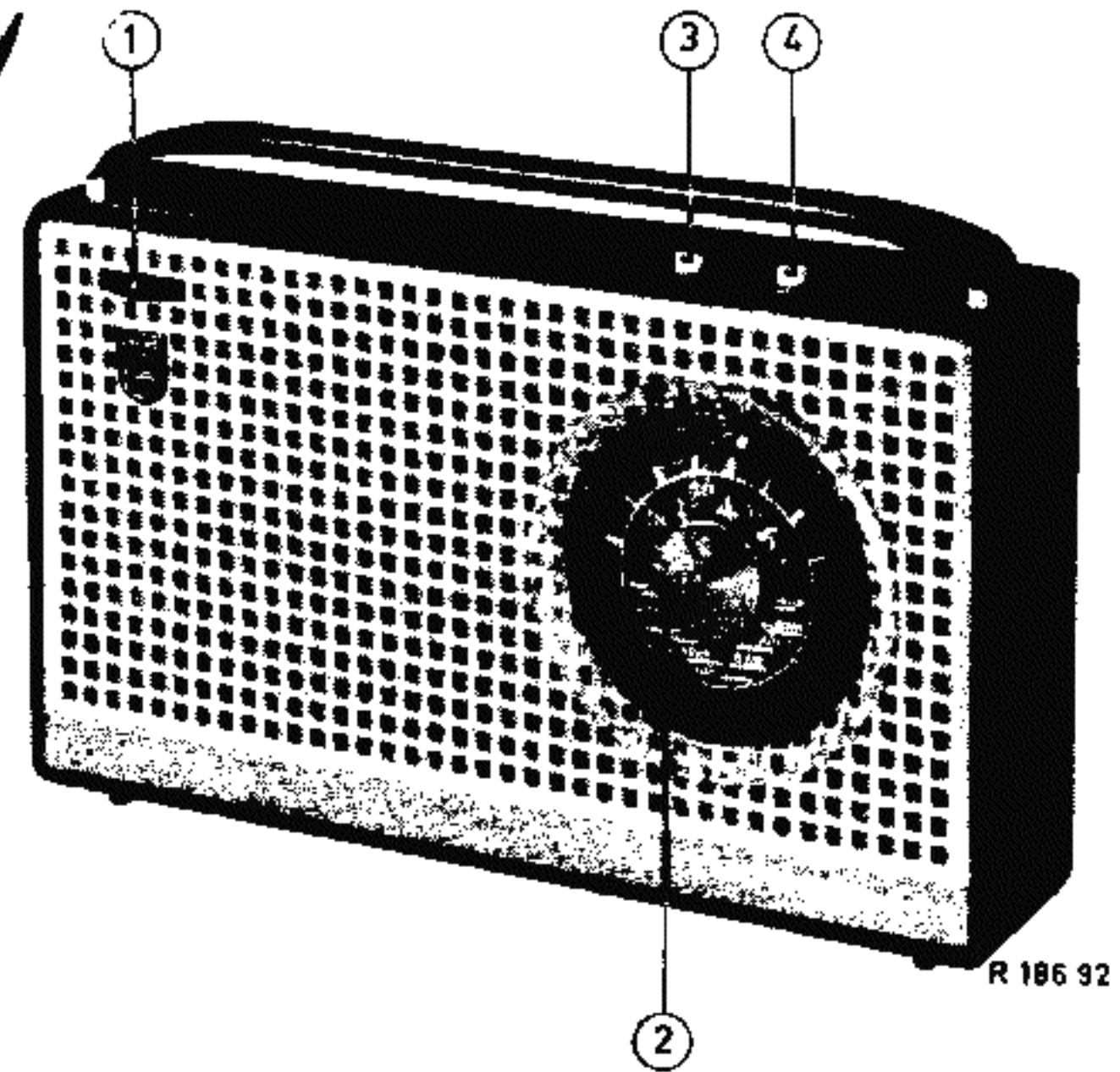
<u>Hinzufügen:</u>	Gehäuse	(X-Ausf.)	blau	P5	250	05/159/MC
	Deckel	(X- ")	"	P5	450	23/159/MC
	Batteriedeckel	(X- ")	"	A3	348	36
	Gehäuse	(E- ")	gelb	P5	250	05/159/KR
	Deckel	(E- ")	"	P5	450	23/159/KR
	Batteriedeckel	(E- ")	"	A3	348	35
	Gehäuse	(W- ")	orange	P5	250	05/159/MM
	Deckel	(W- ")	"	P5	450	23/159/MM
	Batteriedeckel	(W- ")	"	A3	348	32
	Drucktaste	(X-E-W ")		P4	382	37/417/UB
	Handgriff	(X-E-W ")		A3	673	36
	Front	(X-E-W ")		A3	756	73
	Knopf (1)	(X-E-W ")		A3	784	39

PHILIPS

Service

RADIO

L3X90T -00S



ARCHIEF
DOCUMENTATIEDIENST
NVHR



With the following exceptions, version 00S is identical to the 00F version.

<u>Delete</u>	Cabinet (00F)	P5 250 05/159/VF
	Rear cover (00F)	P5 450 23/159/VF
	Battery cover	A3 348 08
<u>Add</u>	Cabinet (00S)	P5 250 05/159/LN
	Rear cover (00S)	P5 450 23/159/LN
	Battery cover	A3 348 30

Met de volgende uitzonderingen, is de uitvoering 00S gelijk aan de 00F uitvoering.

<u>Afvoeren</u>	Kost (00F)	P5 250 05/159/VF
	Deksel (00F)	P5 450 23/159/VF
	Batterijdeksel	A3 348 08
<u>Toevoegen</u>	Kost (00S)	P5 250 05/159/LN
	Deksel (00S)	P5 450 23/159/LN
	Batterijdeksel	A3 348 30

Mit Ausnahme des Untenstehenden, ist die 00S Ausführung der 00F Ausführung gleich.

<u>Entfallen</u>	Gehäuse (00F)	P5 250 05/159/VF
	Deckel (00F)	P5 450 23/159/VF
	Batteriedeckel	A3 348 08
<u>Hinzufügen</u>	Gehäuse (00S)	P5 250 05/159/LN
	Deckel (00S)	P5 450 23/159/LN
	Batteriedeckel	A3 348 30

Avec les exceptions suivantes, l'exécution 00S est identique à l'exécution 00F.

<u>Supprimer</u>	Coffret (00F)	P5 250 05/159/VF
	Couvercle (00F)	P5 450 23/159/VF
	Couvercle pour batterie	A3 348 08
<u>Ajouter</u>	Coffret (00S)	P5 250 05/159/LN
	Couvercle (00S)	P5 450 23/159/LN
	Couvercle pour batterie	A3 348 30

SERVICE INFORMATION

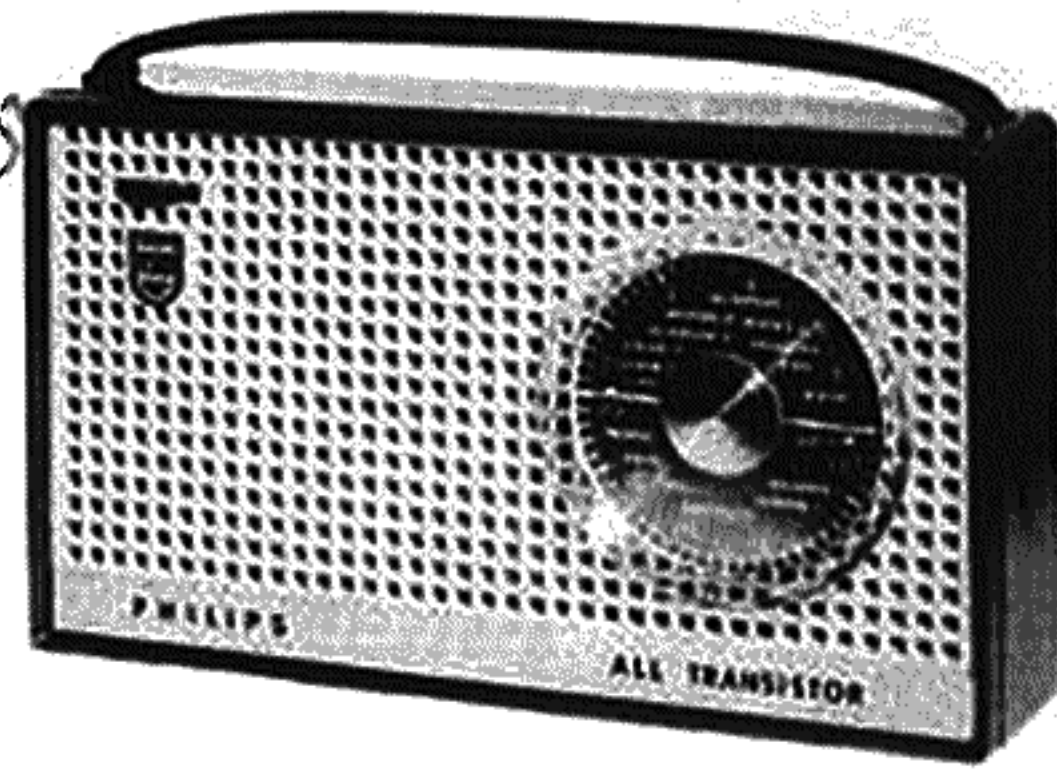


AM - Volltransistor - Koffersuper

Technische Daten:

*Alfred Engelmayr
Bred Kommand*

Wellenbereiche:	MW 1620 - 517 kHz LW 265 - 150 kHz
Schallung:	5 Kreise
Tondemodulation:	Diode OA 79
Zwischenfrequenz:	452 kHz
Batteriespannung:	4,5 Volt (3 x 1,5 V Monozelle)
Stromaufnahme:	10 - 13 mA ohne Signal
Anschlüsse:	Autoantenne
Lautsprecher:	AD 3414 Z Z = 5 Ω
Transistoren:	OC 44, OC 46, OC 45, OC 71, OC 71, 2 OC 72
Abmessungen:	238 x 135 x 60 mm
Gewicht:	1,8 kg einschl. Batterien
Fertigungsjahr:	1959



Bedienungsknöpfe von links nach rechts:

- Lautstärkereglern mit Schalter
- Abstimmung
- Taste MW, Taste LW

Spezial - Ersatzteile

Alle übrigen Ersatzteile sind im Service - Standard - Materialschrank S.M.S. 1 enthalten.

Hier nicht aufgeführte Kondensatoren müssen eine Mindestspannung von 500 Volt, Widerstände eine Mindestbelastbarkeit von 0,2 Watt haben

Spulen

Kondensatoren

Pos.	Bezeichnung	Bestell - Nummer	Pos	Wert	Art und Mindestspannung	Bestell - Nummer	
31, 32	Ferrrezeptor	A3 905 71	C 1	—	Drehkondensator	49 002 42	
33 - 37	Oszillatortripel MW, LW	A3 129 68	C 2	—		C 425 CF/M4	
38 - 310	ZF-Filterpule	A3 129 60	C13	4 pF		MF-Eiko	C 426 AM/03,2
311 - 313	ZF-Filterpule	A3 129 60	C19	5,2 pF		MF-Eiko	C 425 AL/M4
314 - 316	ZF-Filterpule	A3 129 61	C21	4 pF		MF-Eiko	C 426 AM/E10
			C22	10 pF		MF-Eiko	C 425 AL/105
317 - 319	Gegentakt-Ringantenne	A3 162 17	C26	200 pF	MF-Eiko	C 426 CE/C200	
320 - 327	Anfangstrafo	A3 154 17	Widerstände				
325	Lautsprecher	AD 3414 Z	Pos	Wert	Art und Mindestbelastbarkeit	Bestell - Nummer	
			B10	10 kΩ	Potentiometer	B1 514 05	
			B27	2 kΩ	Einstellregler	B1 514 54	

Mechanische Ersatzteile

Bezeichnung	Bestell - Nummer	Bezeichnung	Bestell - Nummer
Gehäuse	T5 250 05/473/77	Kontaktstreifen	A3 665 55
Gehäusedeckel	T5 450 25/473/77	Kontaktstecker	A3 665 54
Mutter für Deckel	A3 715 19	Kontaktfeder	A3 665 62
Gehäusefront	A3 756 52	Kontaktsauser	A9 399 71/72
Handgriff	A3 673 79	Transistor T1	OC 44
Knopf für Abstimmung	A3 703 66	Transistor T2	OC 45
Schraube für Knopf	A3 715 17	Transistor T3	OC 45
Knopf für Lautstärkereglern	A3 703 55	Transistor T4	OC 71
Drucktaste	P4 502 57/417/71	Transistor T5	UC 71
Feder für Drucktaste	A3 645 45	Transistor T6, T7	2 OC 72
Batteriedeckel	A3 348 08	Diode D1	OA 79
Kupplungsstück für Drehko	A3 415 08	Stationsskala	A3 937 06

Bij bovengenoemd apparaat komt het voor dat er exemplaren van de eerste produktie in omloop zijn waarbij een kleine wijziging in het antenne-circuit is aangebracht (zie figuur 1).

Dit is gedaan om de nulcapaciteit van het antenne-circuit te compenseren. Deze apparaten zijn direct te herkennen doordat een stukje van de print is weggekrabd (zie figuur 2).

Hierbij zijn de aansluitingen van de ferroceptor als volgt gewijzigd (zie figuur 3).

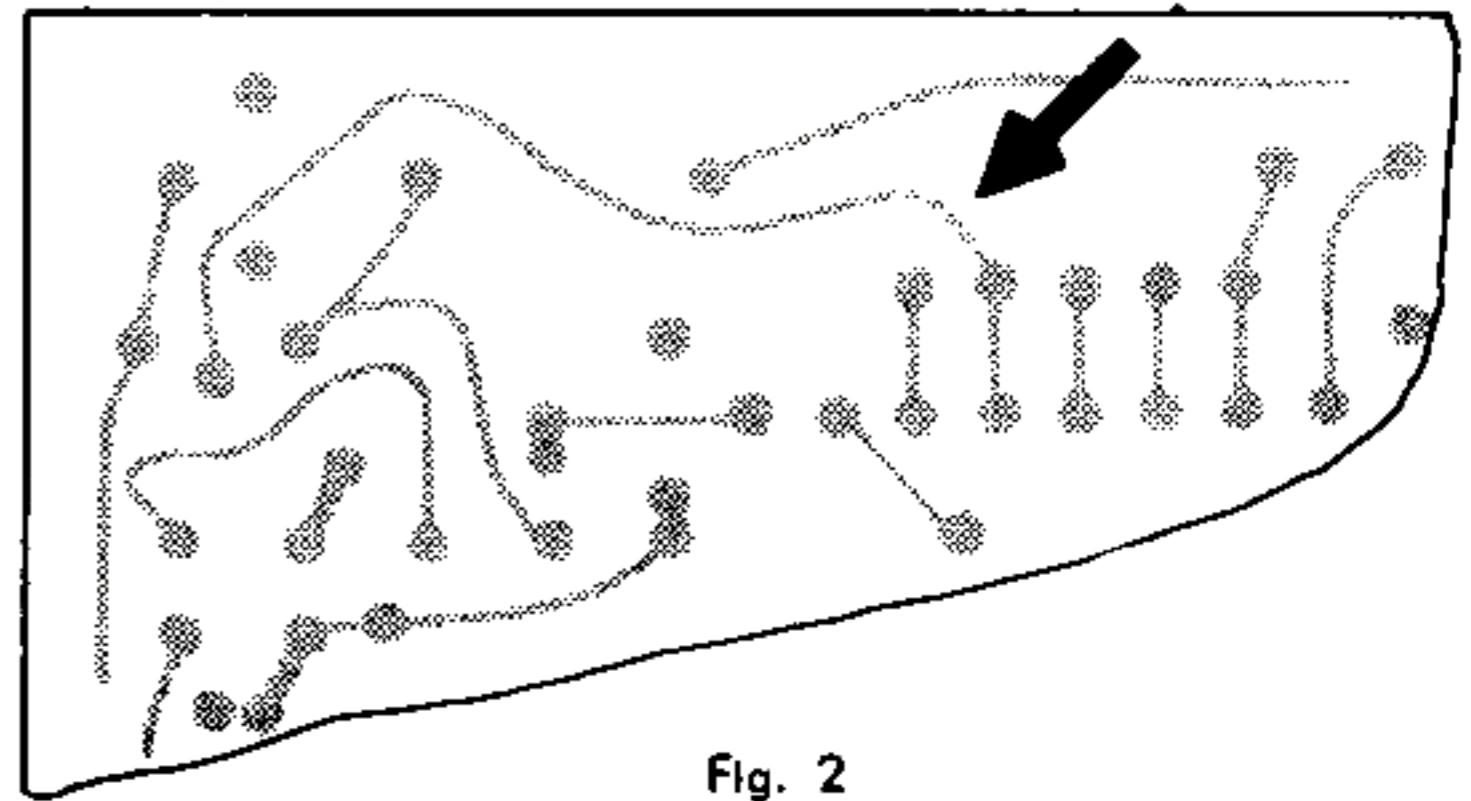


Fig. 2

Ned. Ver. v. Historie v/d Radio

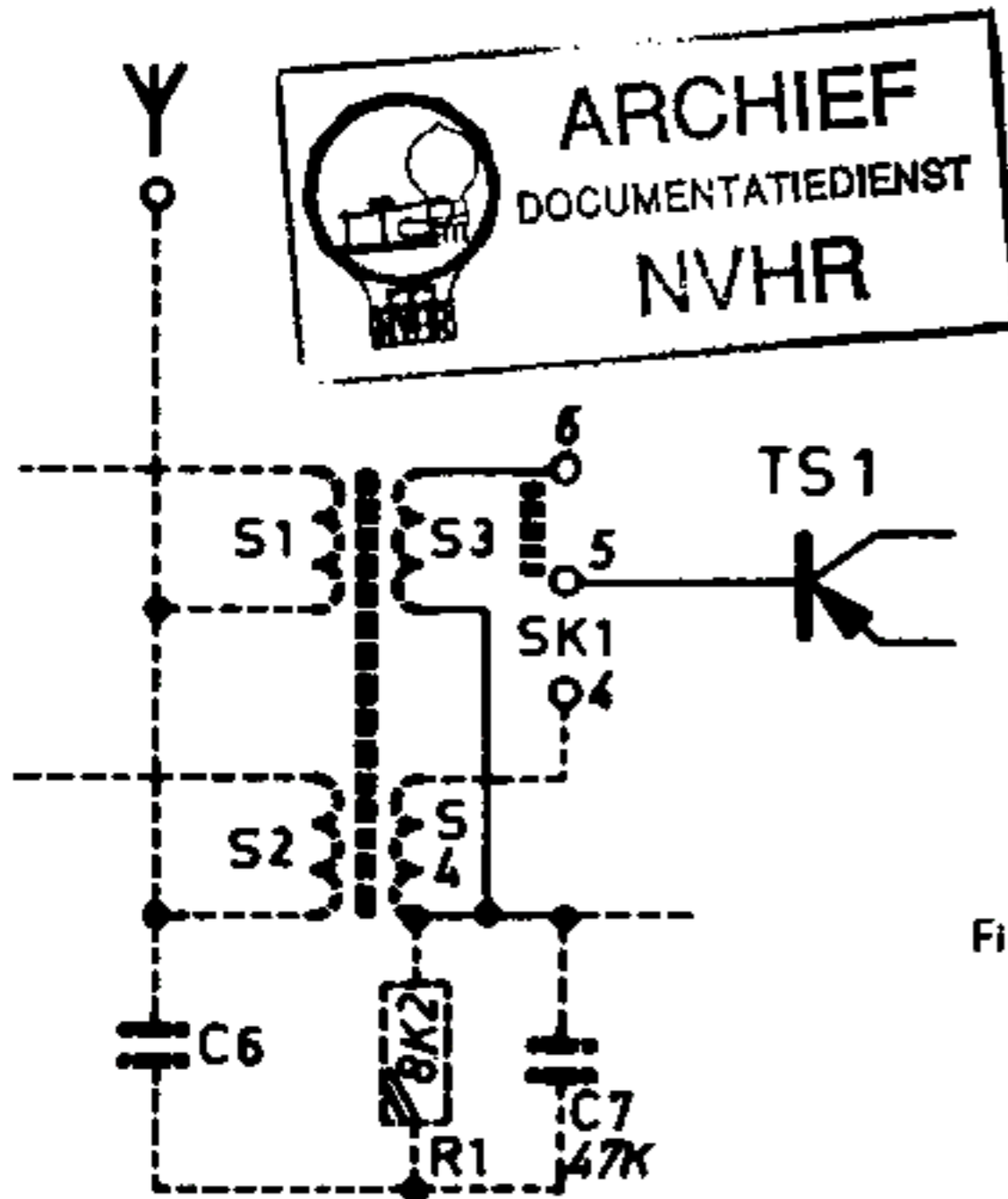


Fig. 1

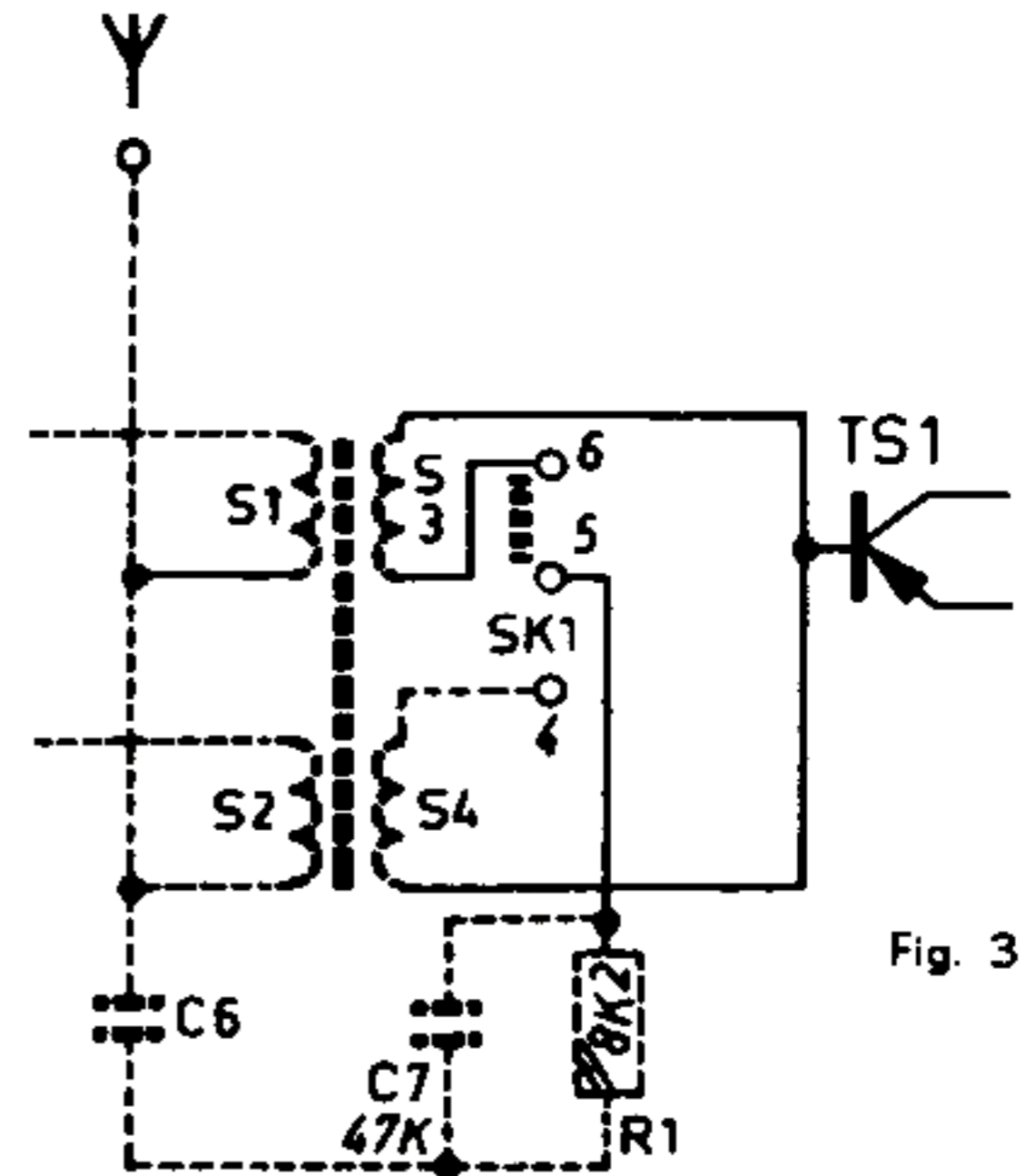


Fig. 3