

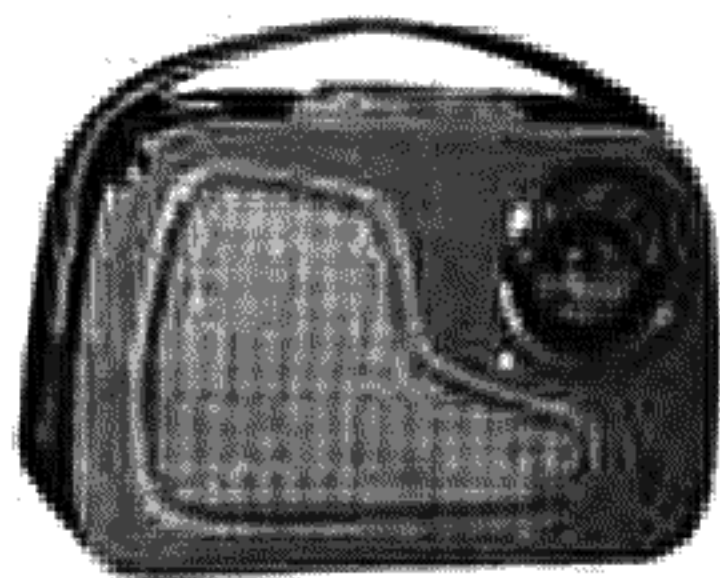
# SERVICE Dokumentation

für Radiohändler und Fachwerkstätten

## Volltransistor-Portable

**PHILIPS**

**Party 60**



L3A 92 T 03

L3A 92 T 04

**HORNYPHON**

**Isabelle**



WL 399 T 03

WL 399 T 04

Stromversorgung: 2 x 4,5 V Flachbatterien

Stromverbrauch bei mittlerer Batteriespannung (8,2 V) ohne Signal	28 mA
bei 50 mW	42 mA
bei 950 mW	135 mA

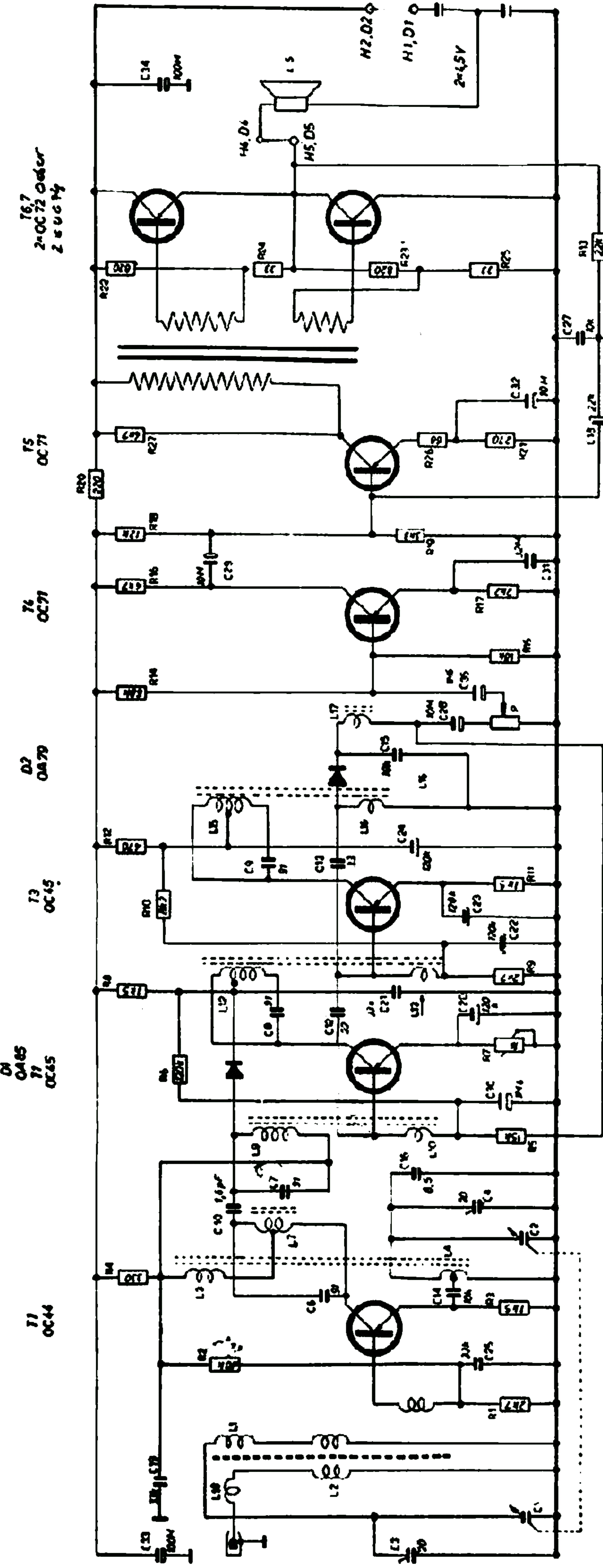
WELLENBEREICH: Mittelwellen 510—1620 kHz

Abmessungen:

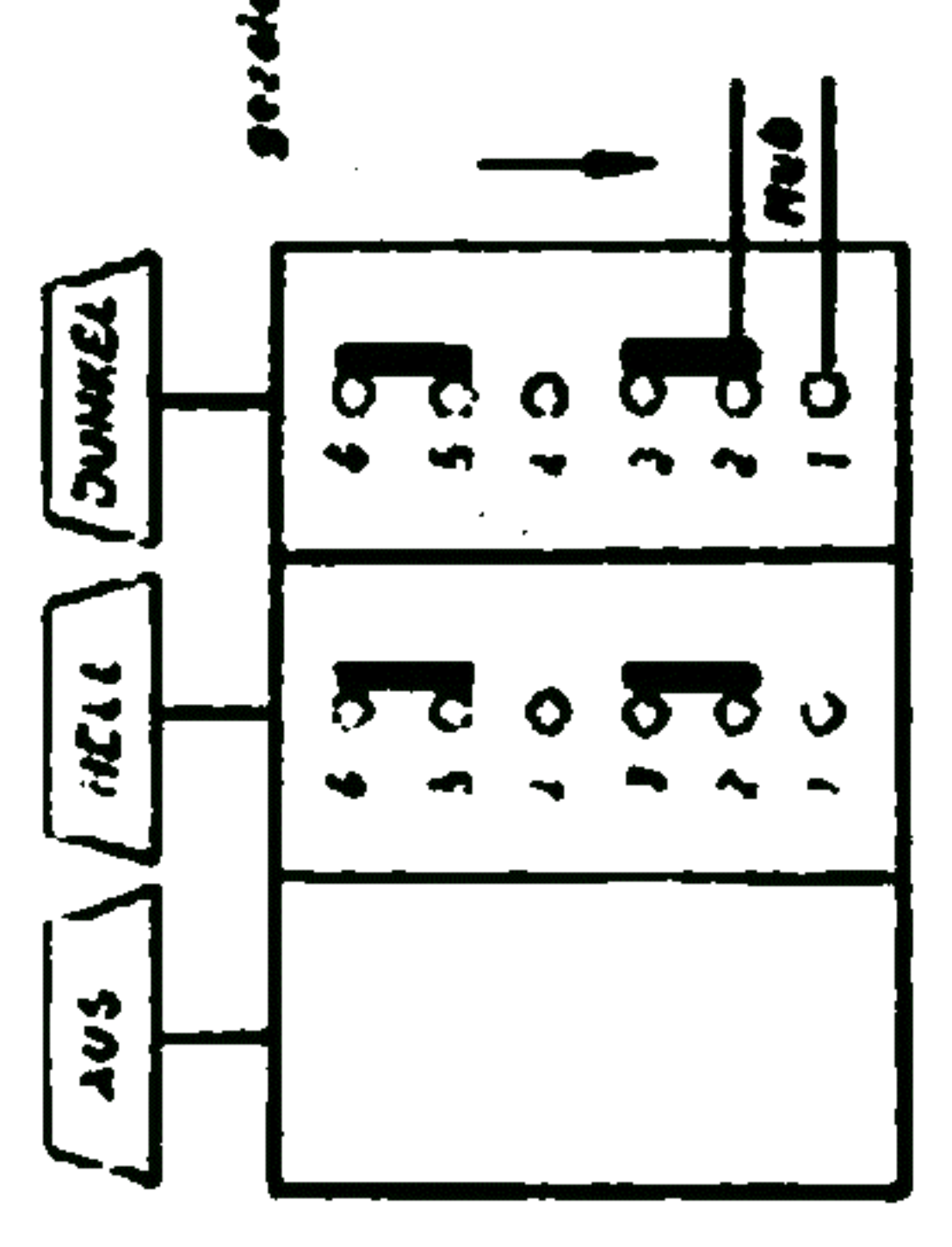
Breite	235 mm
Höhe	165 mm
Tiefe	80 mm

Gewicht:

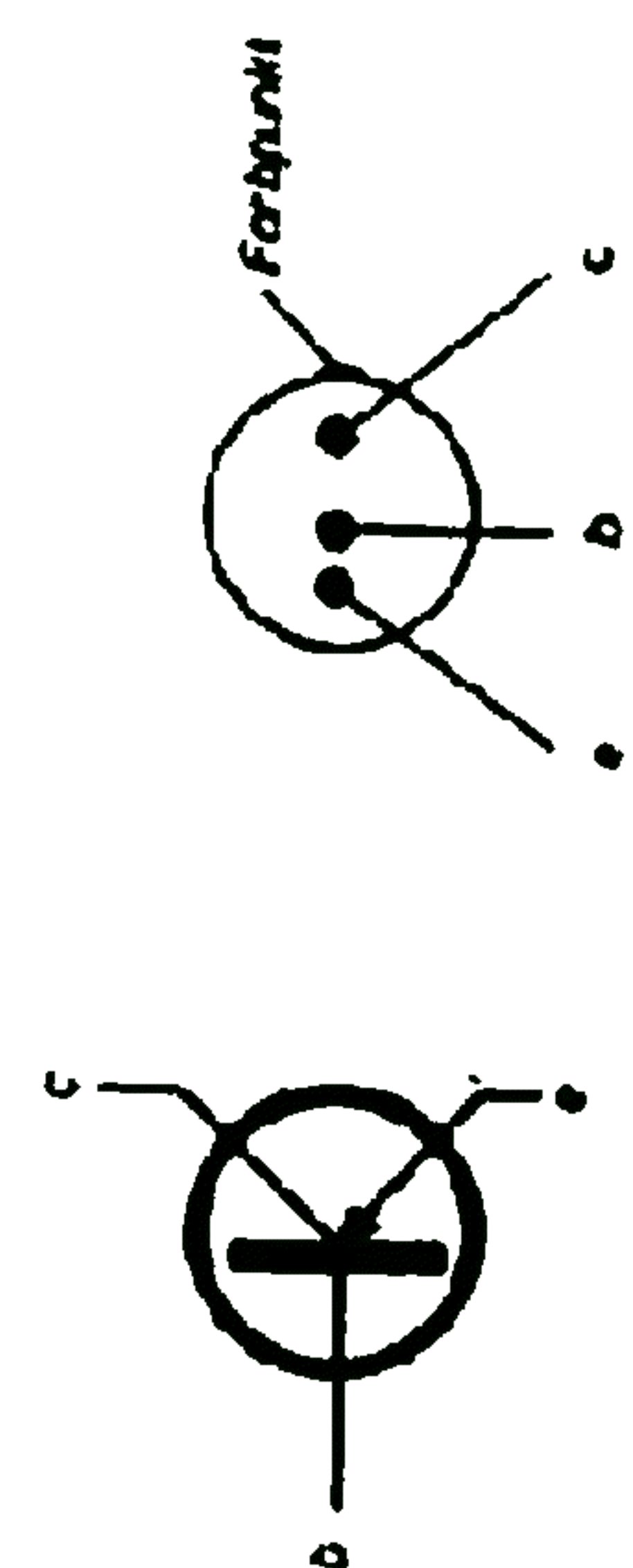
mit Batterien 1,7 kg



71 OC44  
 D1 OA65  
 77 OC45  
 73 OC45  
 D2 OA79  
 76 OC71  
 75 OC71  
 76.7  
 2xOC72 Oberer  
 2xOC74



Gezeichnet: AUS Stellung



Schalbild (L 3 A 92 T, WL 399 T)

ABSTIMMUNG	DREHWAHL	SIGNAL AN	SIGNAL	ABSTIMMEN
ZF-Kreis	500 Hz	500 Hz	500 Hz	500 Hz
Oszillator	1000 Hz	1000 Hz	1000 Hz	1000 Hz
Erstverstärker	1000 Hz	1000 Hz	1000 Hz	1000 Hz
Zweiter Verstärker	1000 Hz	1000 Hz	1000 Hz	1000 Hz
Endverstärker	1000 Hz	1000 Hz	1000 Hz	1000 Hz