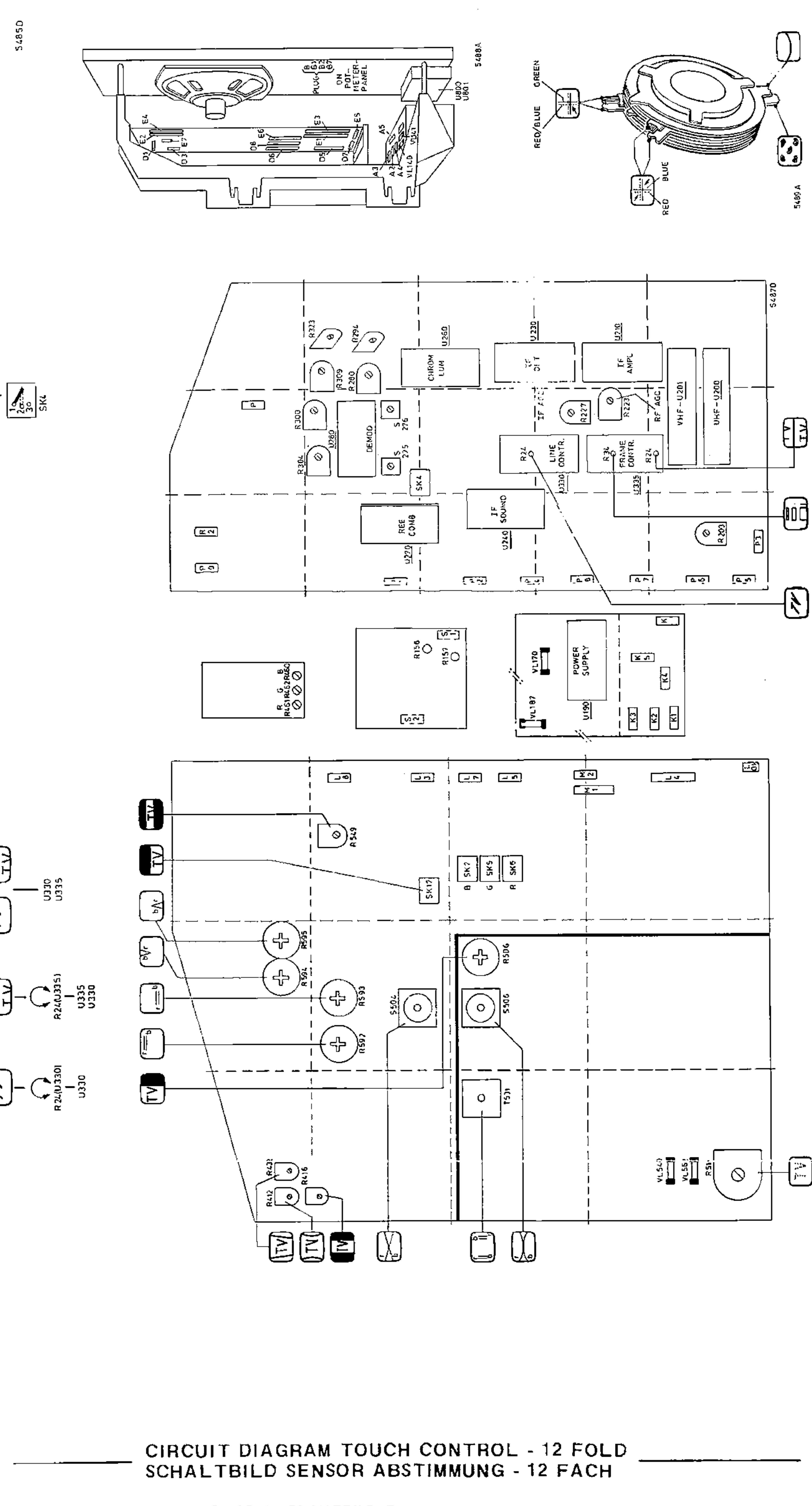
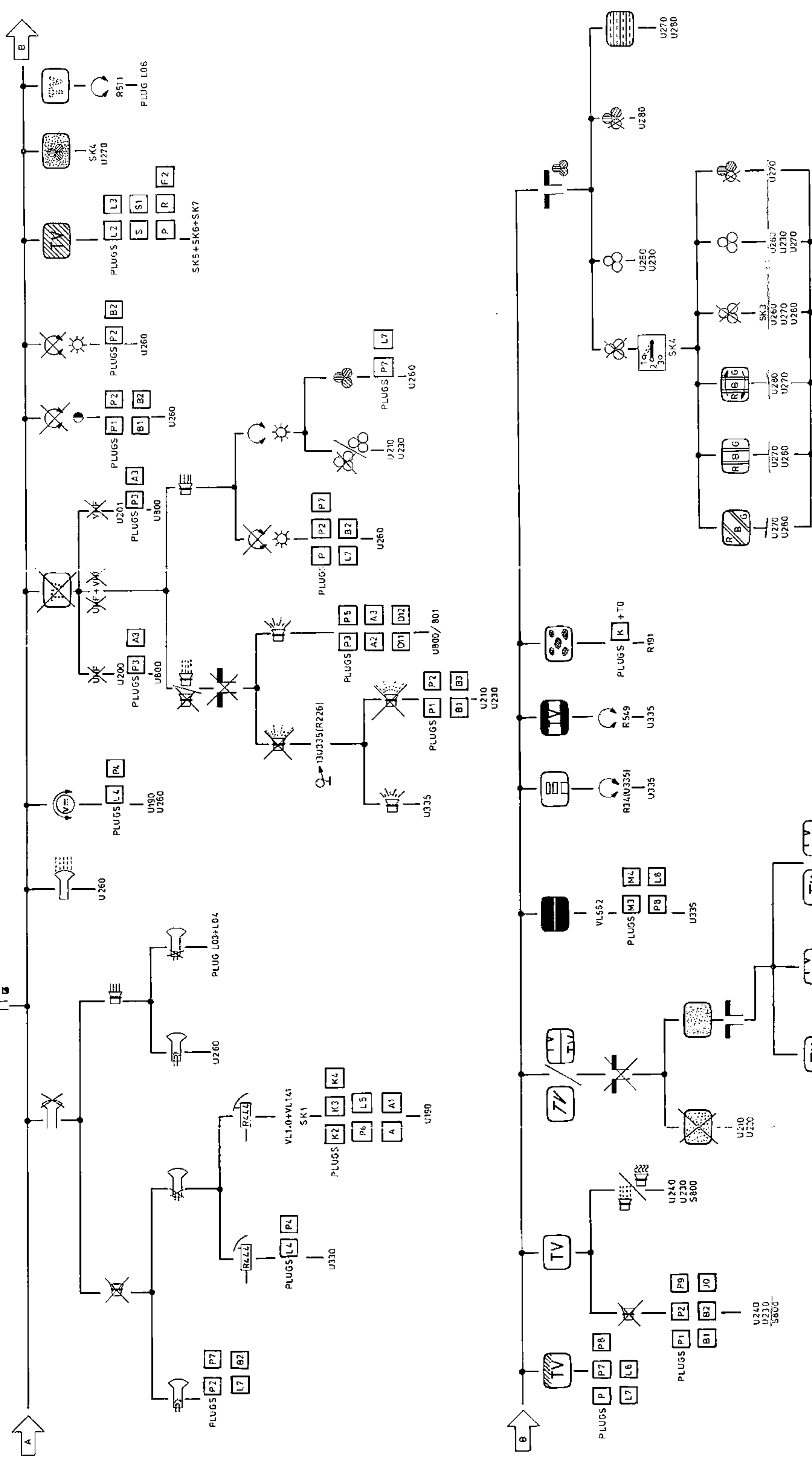


ABC REPAIR METHOD



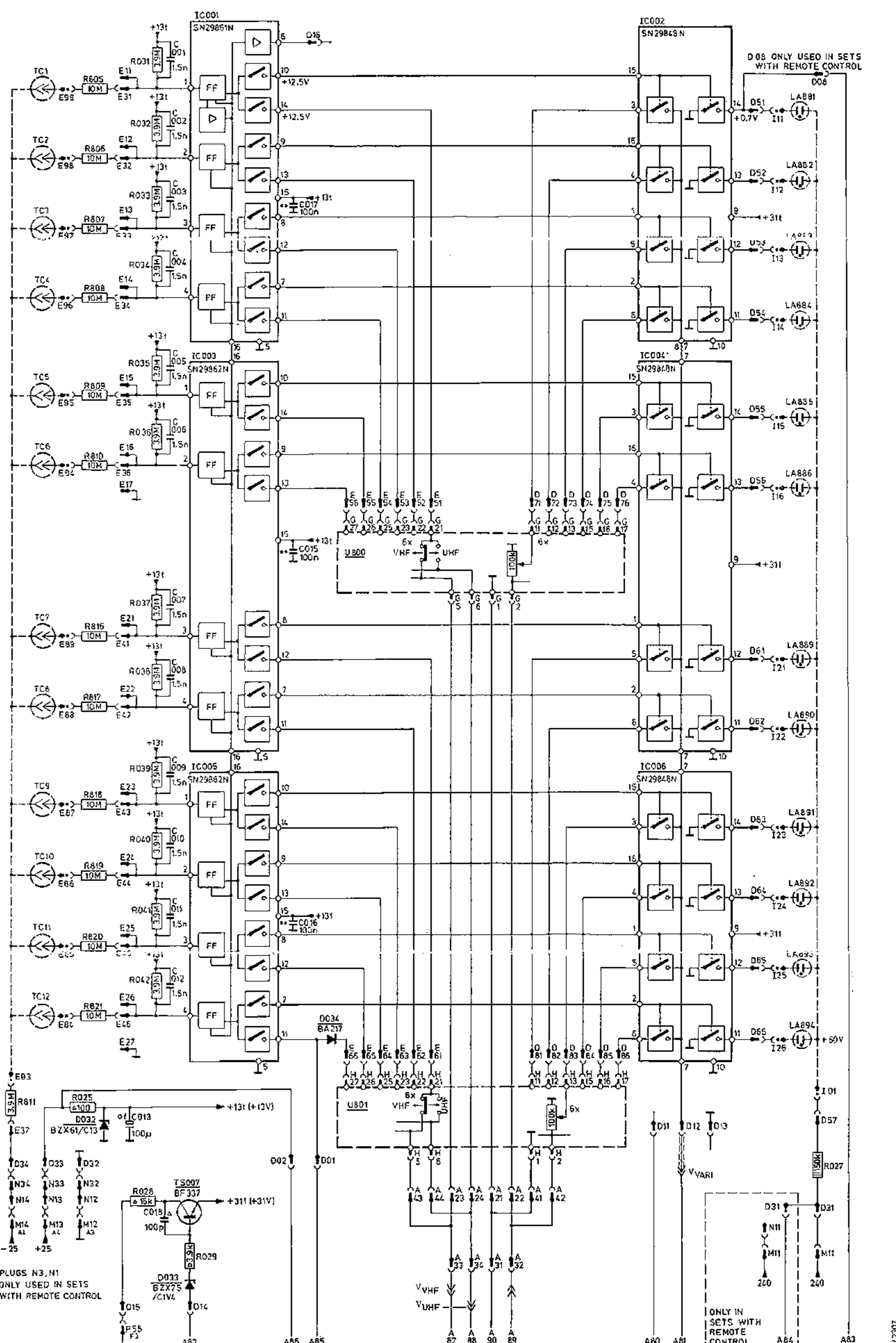
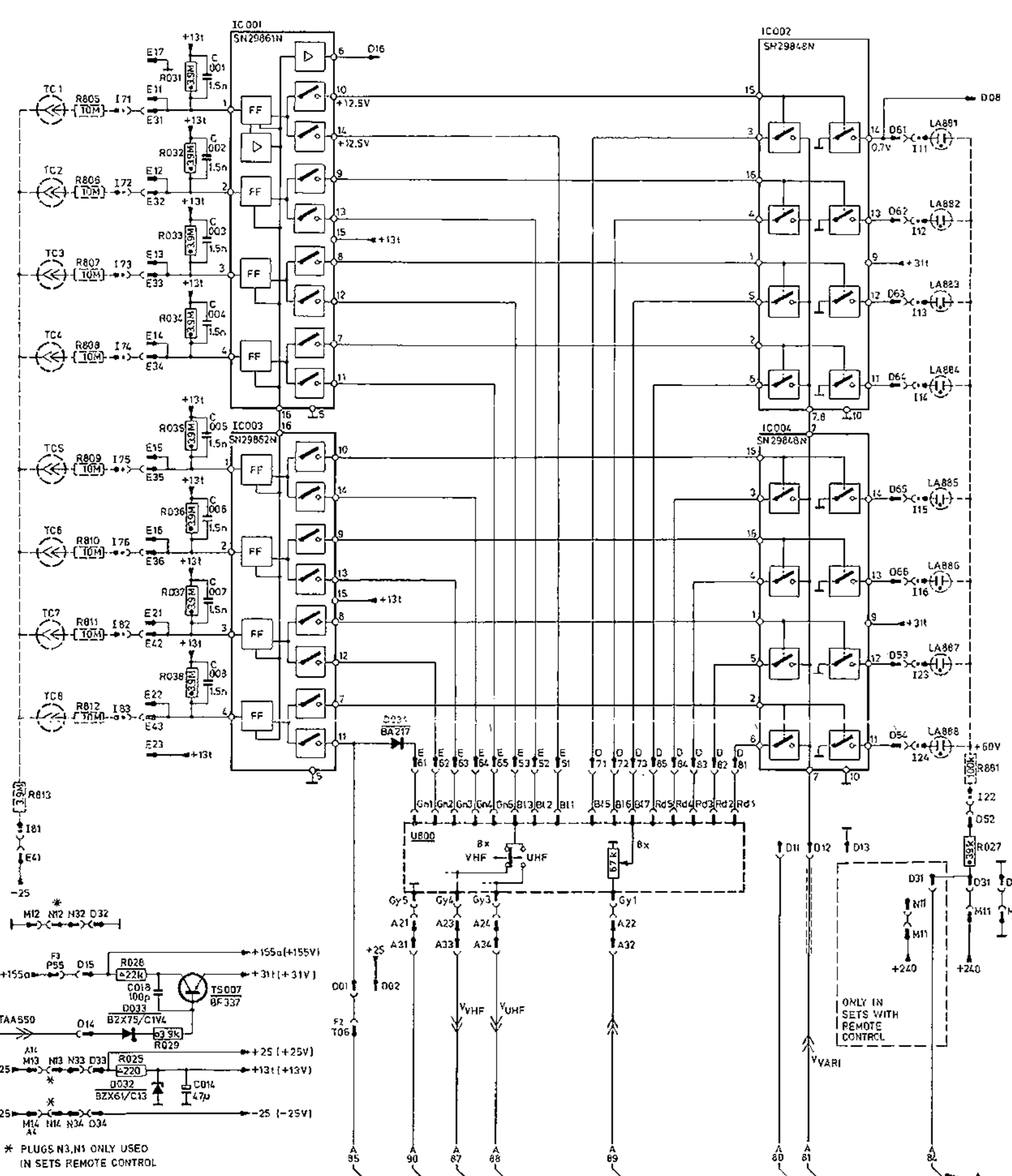
CIRCUIT DIAGRAM TOUCH CONTROL - 12 FOLD
SCHALTBILD SENSOR ABSTIMMUNG - 12 FACH

DIAGRAM-SCHALTBILD B

CIRCUIT DIAGRAM TOUCH CONTROL - 8 FOLD
SCHALTBILD SENSOR ABSTIMMUNG - 8 FACH

PLUGS E1-E2 FOR ULTRA SONIC REMOTE CONTROL

DIAGRAM B



(SB) Supply aerial signal	(N) Antennesignal voegen	(E) Appliquer un signal d'antenne	(D) Antennesignal verbinden
Remove signal	Antennesignal verwijderen	Enlever le signal d'antenne	Antennesignal loslösen
Connect 13,035 to chassis	Verbind 13,035 met chassis	Reller 13,035 au chassis	13,035 mit Chassis verbinden
Brightness control works properly	Helderheidsregelaar werkt goed	Commande de luminosité fonctionne bien	Helligkeitsregler funktioniert richtig
Contrast control does not work properly	Contrast-regelaar werkt niet goed	Commande de contraste ne fonctionne pas bien	Kontrastregler funktioniert nicht richtig
Adjust R 806	Regel R506 af	Regler R506	R506 justieren
Filament of picture tube glows	Glasraad beleeftis glout	Filament de tube image brule	Heizdraad der Bildröhre glüht
Filament of picture tube does not glow	Glasraad niet beleeftis glout niet	Filament de tube image ne brule pas	Heizdraad der Bildröhre glüht nicht
Insufficient light	Wenig licht	Lumière insuffisante	Wenig Licht
No light	Geen licht	Pas de lumière	Kein Licht
Normal sound	Normaal geluid	Son normale	Ton normal
Weak sound	Zwak geluid	Son faible	Ton schwach
Sound distorted	Verdord geluid	Son déformé	Ton verzerrt
No sound	Geen geluid	Pas de son	Kein Ton
Normal loudspeaker noise	Normale luidspreker-ruis	Bruit normal de haut-parleur	Norma Lautsprecher-rausen
No or weak noise	Geen of zwakke ruis	Pas de bruit ou bruit faible	Kein oder schwaches Rauschen
Correct black-white picture	Goed zwart-wit beeld	Image noir-blanc correcte	Einwandfreies Schwarz-Weiss Bild
No or weak picture	Geen of zwak beeld	Pas d'image ou image faible	Kein oder schwaches Bild
Very picture (focus)	Wazig beeld (focus)	Image trouble (focalisation)	Verschwommenes Bild (Fokusierung)
Strong picture (focus)	Te sterk beeld (focus)	Image trop nette (focalisation)	Te scharf beeld (Fokusierung)
Picture distorted	Beeld egal vertoord	Image s'est déformée	Verzerrtes Bild (gleichmäßig)
Strong black-white noise	Sterke zwart-wit ruis	Fort bruit noir-blanc	Starkes Schwarz-Weiss Rauschen
Weak or no noise	Zwakke of geen ruis	Bruit faible ou pas de bruit	Schwaches oder kein Rauschen
Playback lines visible	Tengslaglijnen zichtbaar	Lignes de retour visibles	Rücklaufzeilen sichtbar
No horizontal synchronization	Geen horizontale synchronisatie	Pas de synchronisation horizontale	Keine horizontale Synchronisation
No vertical synchronization	Geen verticale synchronisatie	Pas de synchronisation verticale	Keine Verticale Synchronisation
No w/c deflection	Geen w/c deflexie	Pas de déflexion w/c	Keine Verticale Deflexion
Vertical linearity incorrect	Verticale lineariteit niet goed	Linéarité verticale incorrecte	Vertikale Linearität nicht richtig
Vertical amplitude too small or too large	Verticale amplitude te klein of te groot	Amplitude verticale trop petite ou trop grande	Vertikale Bildamplitude zu klein oder zu groß
Colour picture correct	Kleurenbeeld in orde	Image couleurs correcte	Farbe ist einwandfrei
Red and green have changed their places	Rood en groen verwisseld	Rouge et vert sont échangés	Rot und Grün oft vertauscht
Incorrect sequence of colour (no colour sync)	Kleuren liggen door elkaar (geen kleuren sync)	Mélange incorrect des couleurs (pas de synchronisation)	Falsche Reihenfolge der Farben (Keine Farbsync)
Colour blurs in black-white	Kleuren vagen in zwart-wit beeld	Taches de couleur en image noir-blanc	Kleuren flackern im Schwarz-Weiss Bild
Line haze (vertical blind)	Linieraster (verticaal blind)	Trame ligneuse (volet vertical)	Linienraster (verticaalblind)
Colours	Kleuren	Couleurs	Farben
One colour weaker or not present	Een of twee kleuren zwak of afwezig	Une ou deux couleurs faibles ou absentes	Eine oder zwei Farben schwach oder nicht vorhanden
Weak colours	Zwakke kleuren	Couleurs faibles	Schwache Farben
No colour	Geen kleuren	Pas de couleurs	Keine Farben
Check plug P2	Kontroleer plug P2	Vérifier fiche P2	Kontrolliere Stecker P2
Set switch to mid-position	Schakelaar in middenstand zetten	Mettre le commutateur en position médiane	Schaltstellung einstellen
Supply voltage incorrect	Voedingsspanning fout	Tension d'alimentation "incorrecte"	Speisungsspannung "schlecht"